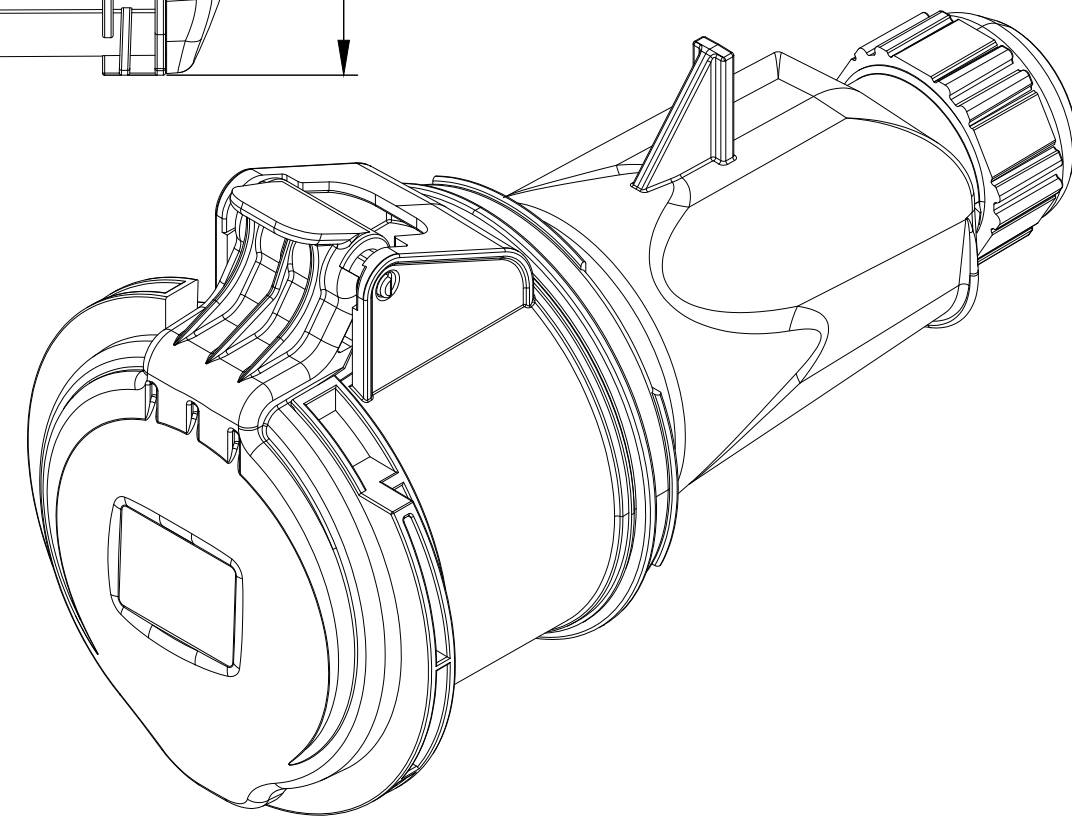



Ángulo máximo de apertura: 180°
Maximum opening angle: 180°



Código Code	Tensión (V) Voltage (V)	Código hora Time code	
01204	100-130	4	Amarillo Yellow
02204	200-250	6	Azul Blue
05204	480-500	7	Negro Black
03204	380-415	9	Rojo Red

Queda terminantemente prohibida la reproducción o divulgación, total o parcial, de este plano sin previa autorización por escrito de I División Eléctrica S.A.
Total or partial reproduction or disclosure of this document is strictly forbidden without the prior written approval of I Division Electrica S.A.

MODIFICADO MODIFIED				
FIRMA / SIGNATURE DIGITAL	NOMBRE NAME	FECHA DATE	Nº EDIC. MODIF.	DESCRIPCION DEL CAMBIO/ CHANGE DESCRIPTION
APROBADO CHECKED	J.CIUDAD	03/03/2022		DESCRIPCION / DESCRIPTION
DIBUJADO DRAWN	M.BROSED	03/03/2022		PROYECTO/PROJECT
				MUNDIAL
				SUSTITUYE/ REPLACE
HOJA 1 DE 1 / SHEET 1 OF 1	TOLERANCIAS GENERALES / GENERAL TOLERANCES	CODIGO DE PLANO / DRAWING CODE		
TAMAÑO / SIZE	ESCALA / SCALE	EDICION / EDITION Nº		
A3	S/E	1		

BASES AÉREAS 2P+T 32A IP44
2P+E 32A IP44 WANDER SOCKETS
EN 22768-mK