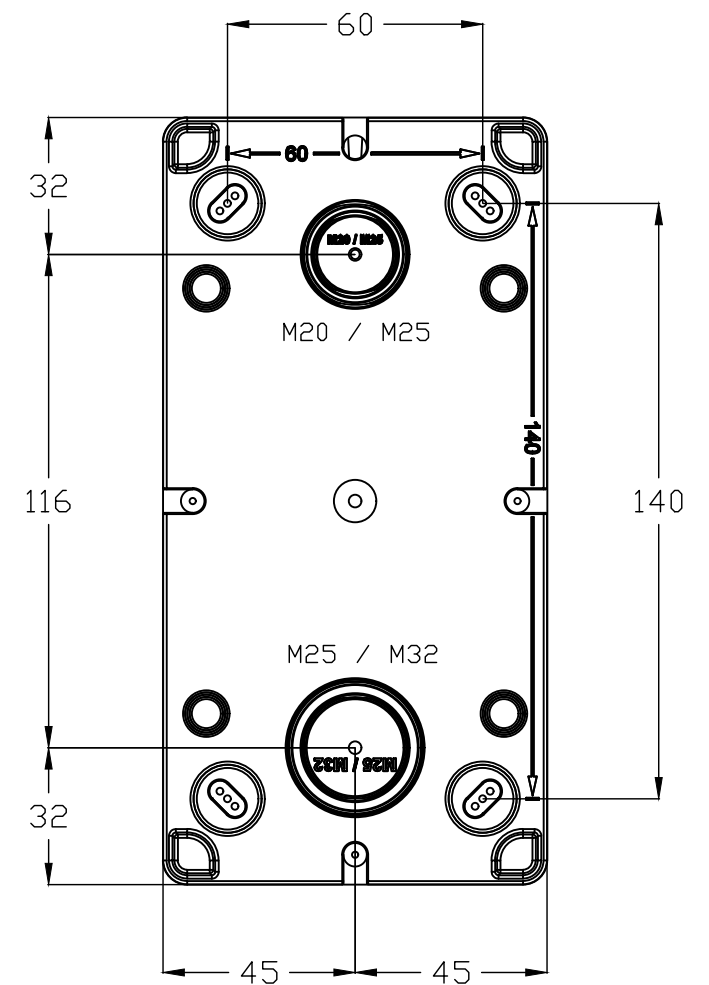
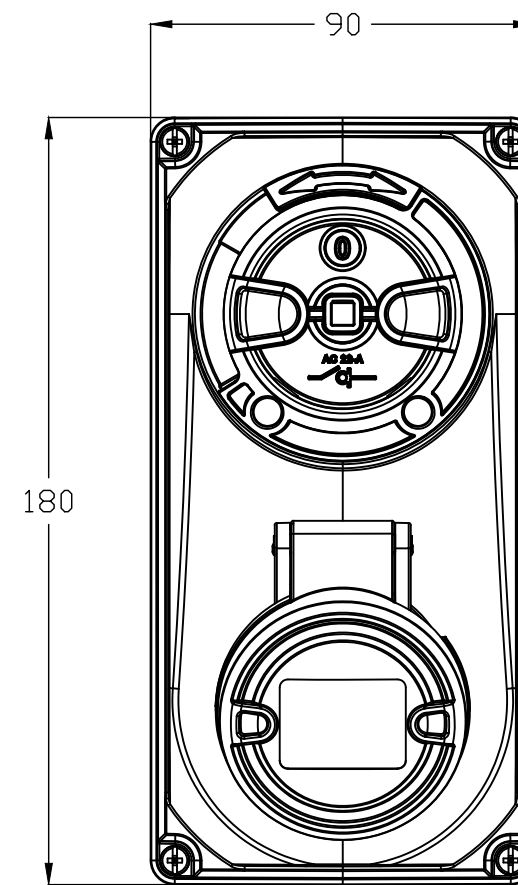
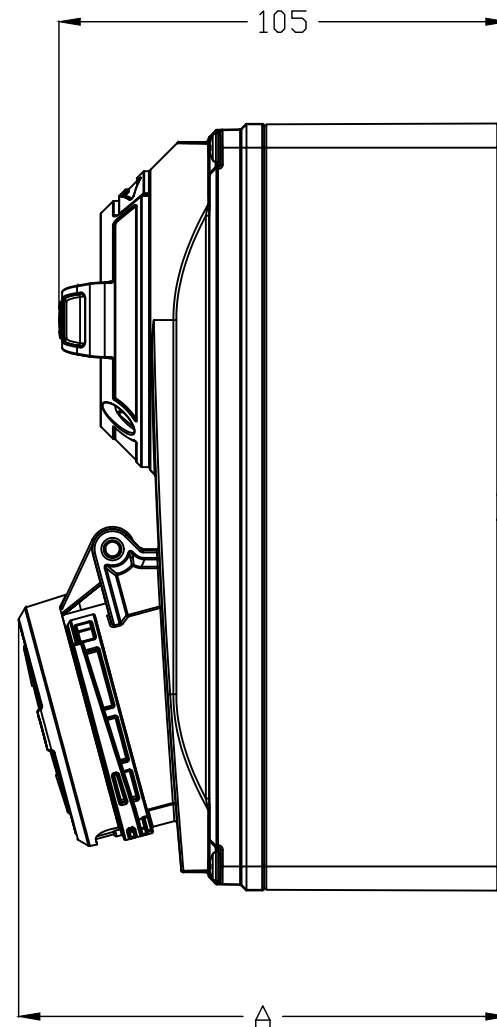


Código Code	A (mm)	Tensión (V) Voltage (V)	Código hora Time code	
01361	115	100/130	4	Amarillo Yellow
02361	115	200/250	6	Azul Blue
03362	117	380/415	6	Rojo Red
03363	118	200/346-240/415	6	Rojo Red
01364	123	100/130	4	Amarillo Yellow
02364	123	200/250	6	Azul Blue
03365	123	380/415	6	Rojo Red
03366	124	200/346-240/415	6	Rojo Red



Queda terminantemente prohibida la reproducción o divulgación, total o parcial, de este plano sin previa autorización por escrito de I División Eléctrica S.A.
Total or partial reproduction or disclosure of this document is strictly forbidden without the prior written approval of I Division Electrica S.A.

MODIFICADO MODIFIED				
FIRMA / SIGNATURE DIGITAL	NOMBRE NAME	FECHA DATE	Nº EDIC. MODIF.	DESCRIPCION DEL CAMBIO / CHANGE DESCRIPTION
APROBADO CHECKED	J.CIUDAD	29/08/2022		DESCRIPCION / DESCRIPTION
DIBUJADO DRAWN	J.VICENTE	29/08/2022		PROYECTO/PROJECT
				MUNDIAL
				SUSTITUYE/REPLACE
HOJA 1 DE 1 / SHEET 1 OF 1		TOLERANCIAS GENERALES / GENERAL TOLERANCES		CODIGO DE PLANO / DRAWING CODE
TAMAÑO / SIZE	ESCALA / SCALE	EN 22768-mK		EDICION / EDITION Nº 1
A3	S/E			