

FIG. 1

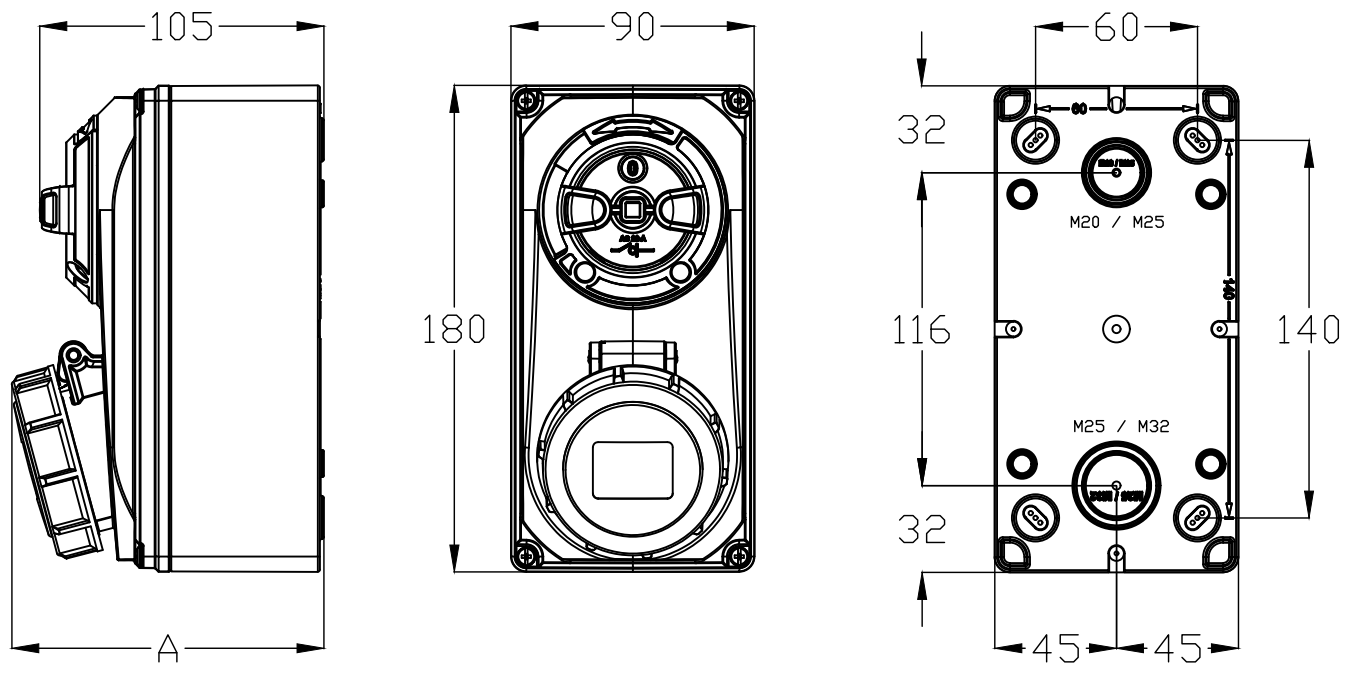
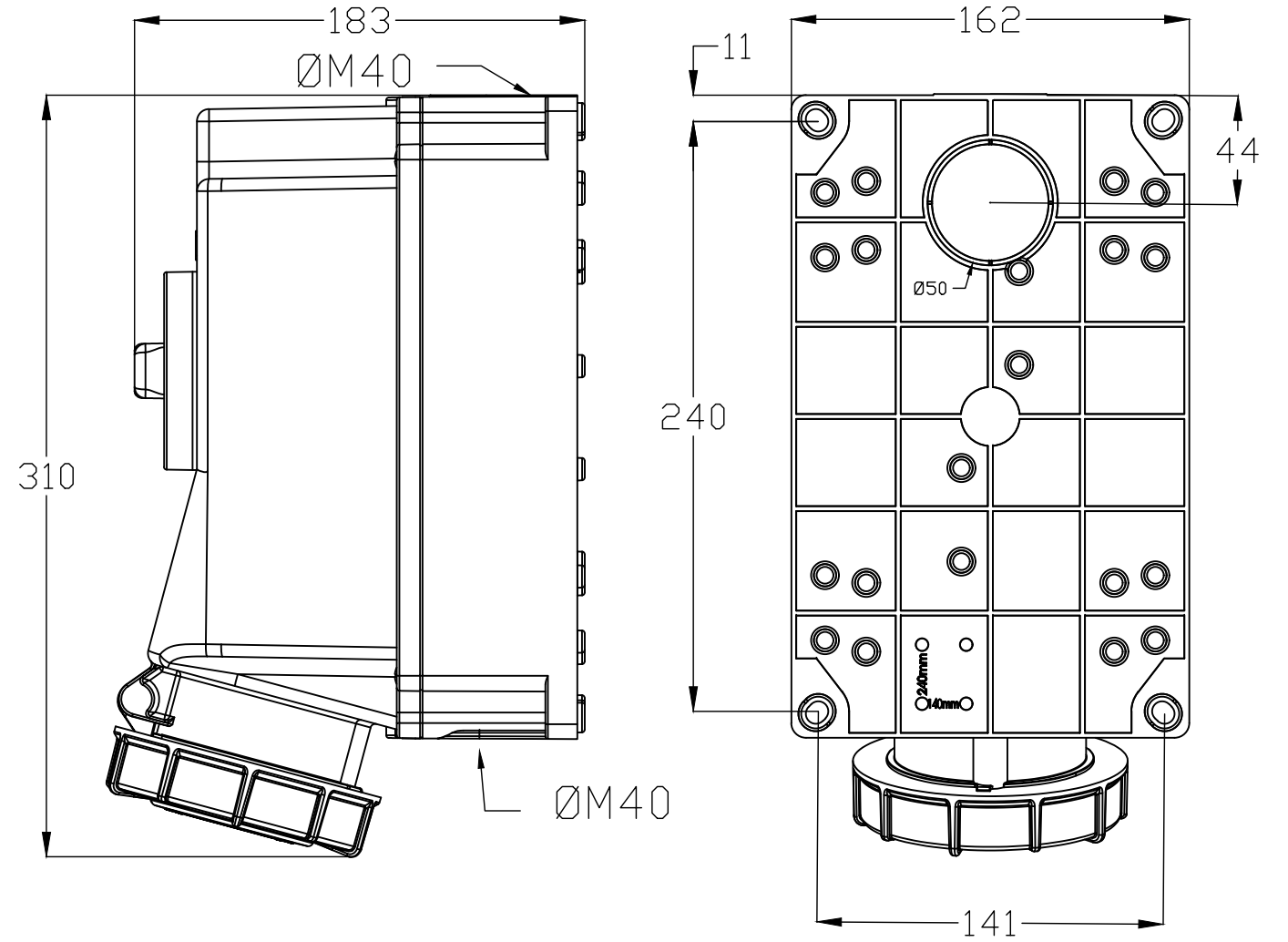


FIG. 2



Código Code	A (mm)	Tensión (V) Voltage (V)	Código hora Time code	FIG.
01831	116	100/130	4 Amarillo Yellow	1
02831	116	200/250	6 Azul Blue	1
03832	118	380/415	6 Rojo Red	1
03833	122	200/346-240/415	6 Rojo Red	1
01834	124	100/130	4 Amarillo Yellow	1
02834	124	200/250	6 Azul Blue	1
03835	124	380/415	6 Rojo Red	1
03836	127	200/346-240/415	6 Rojo Red	1
03839	-	380/415	6 Rojo Red	2
03840	-	200/346-240/415	6 Rojo Red	2

Queda terminantemente prohibida la reproducción o divulgación, total o parcial, de este plano sin previa autorización por escrito de I División Eléctrica S.A.
Total or partial reproduction or disclosure of this document is strictly forbidden without the prior written approval of I Division Eléctrica S.A.

MODIFICADO MODIFIED				
FIRMA / SIGNATURE DIGITAL	NOMBRE NAME	FECHA DATE	Nº EDIC. MODIF.	DESCRIPCION DEL CAMBIO / CHANGE DESCRIPTION
APROBADO CHECKED	J.CIUDAD	29/08/2022		DESCRIPCION / DESCRIPTION
DIBUJADO DRAWN	J.VICENTE	29/08/2022		BASES ENCLAVAMIENTO MURAL BAJA TENSIÓN IP66-IP67
				PROYECTO/PROJECT
				MUNDIAL
				SUSTITUYE/ REPLACE
				CODIGO DE PLANO / DRAWING CODE
				EDICION / EDITION Nº 1
		HOJA 1 DE 1 / SHEET 1 OF 1 TAMAÑO / SIZE / ESCALA / SCALE A3 S/E	TOLERANCIAS GENERALES / GENERAL TOLERANCES EN 22768-mK	