

FIG. 1

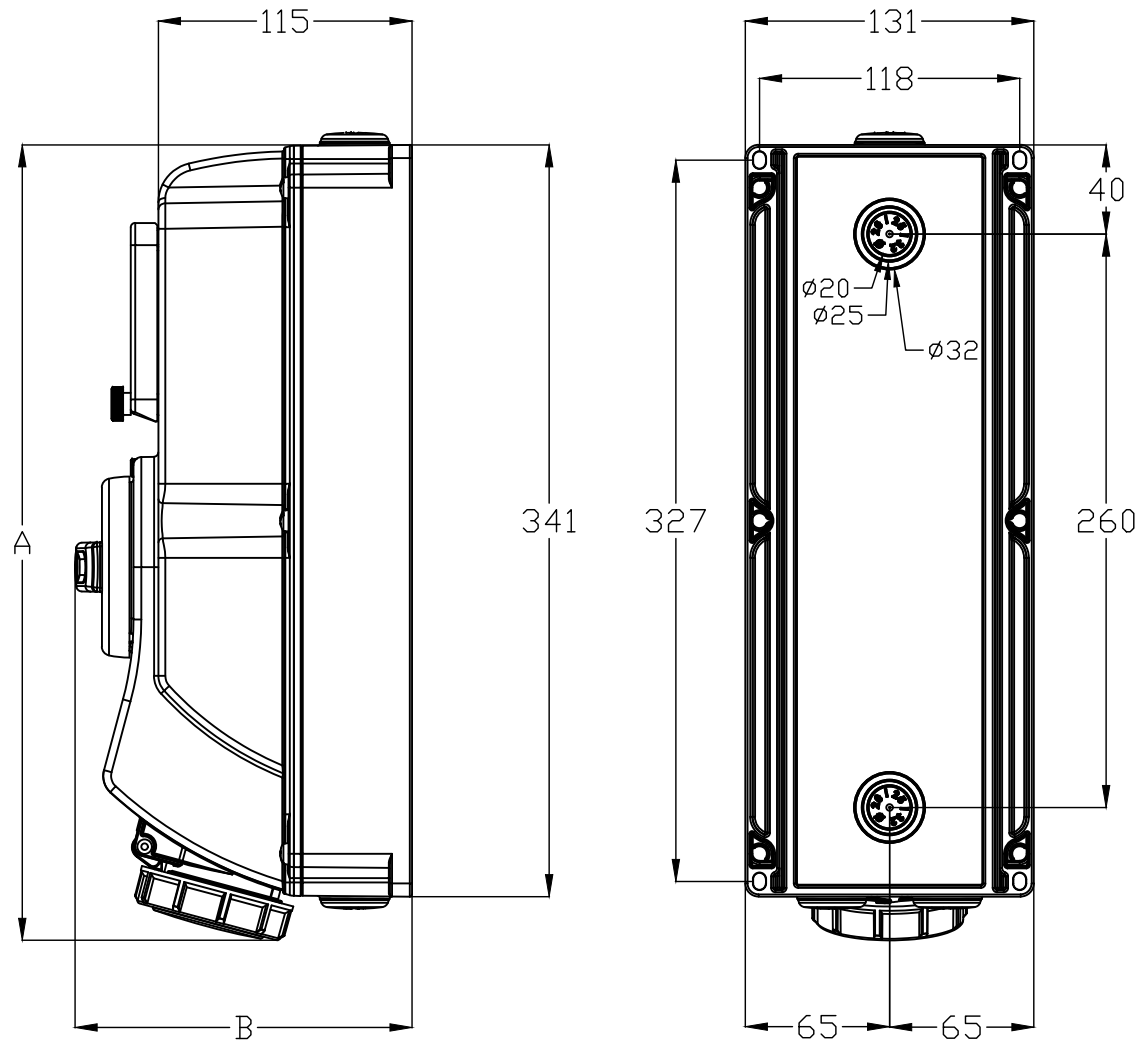
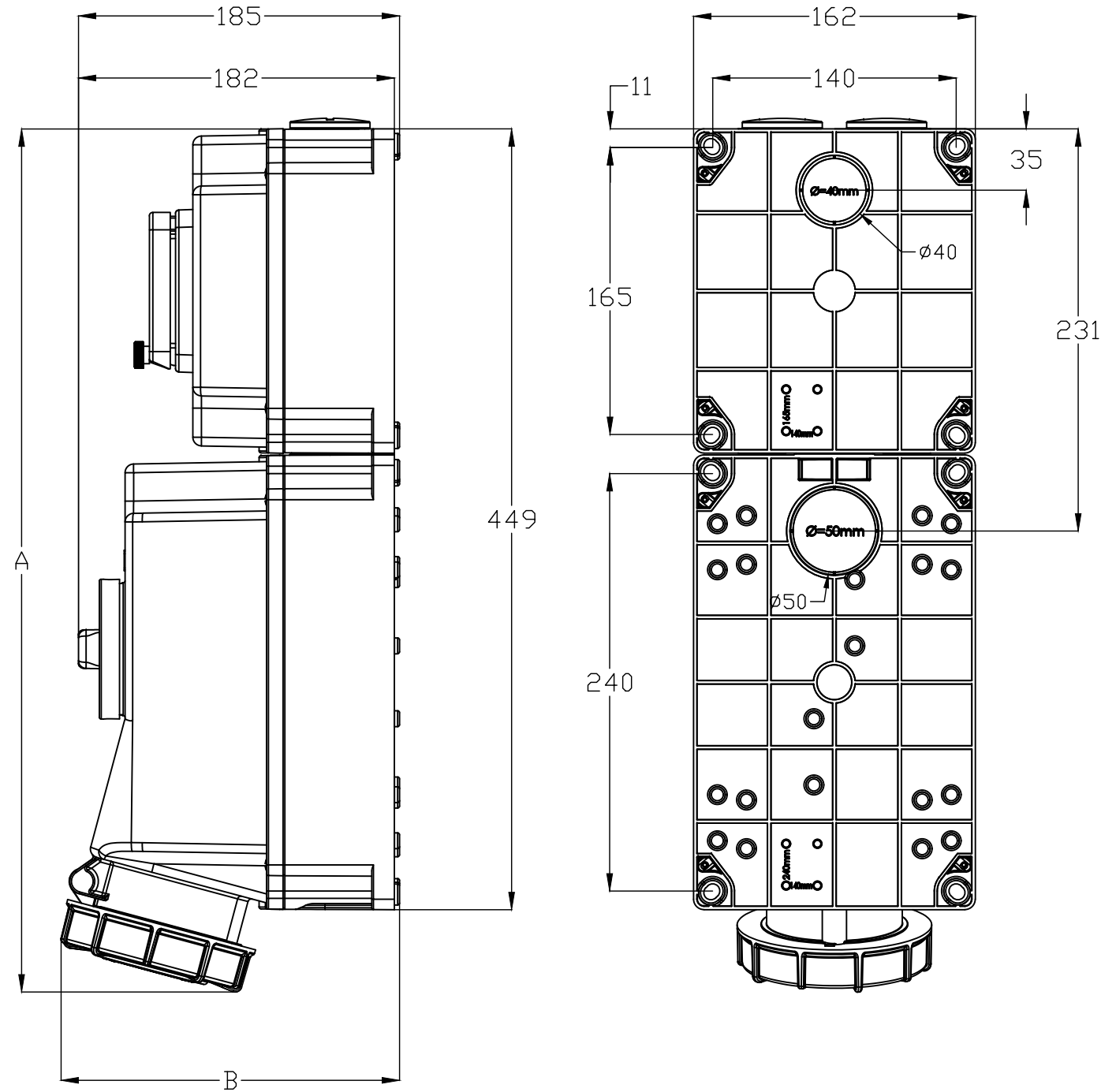



FIG. 2



Código Code	A (mm)	B (mm)	Tensión (V) Voltage (V)	Código hora Time code	FIG.
01841	361	153	100/130	4 Amarillo Yellow	1
02841	361	153	200/250	6 Azul Blue	1
03842	361	153	380/415	6 Rojo Red	1
03843	363	153	200/346-240/415	6 Rojo Red	1
01844	371	153	100/130	4 Amarillo Yellow	1
02844	371	153	200/250	6 Azul Blue	1
03845	371	153	380/415	6 Rojo Red	1
03846	372	153	200/346-240/415	6 Rojo Red	1
01881	496	195	100/130	4 Amarillo Yellow	2
02881	496	195	200/250	6 Azul Blue	2
03882	496	195	380/415	6 Rojo Red	2
03883	496	195	200/346-240/415	6 Rojo Red	2

Queda terminantemente prohibida la reproducción o divulgación, total o parcial, de este plano sin previa autorización por escrito de I División Eléctrica S.A.
Total or partial reproduction or disclosure of this document is strictly forbidden without the prior written approval of I Division Eléctrica S.A.

MODIFICADO MODIFIED					
FIRMA / SIGNATURE DIGITAL	NOMBRE NAME	FECHA DATE	Nº EDIC. MODIF.	DESCRIPCION DEL CAMBIO / CHANGE DESCRIPTION	
APROBADO CHECKED	J.CIUDAD	29/08/2022		DESCRIPCION / DESCRIPTION	PROYECTO/PROJECT
DIBUJADO DRAWN	J.VICENTE	29/08/2022		BASES ENCLAVAMIENTO MURAL CON RAIL DIN BAJA TENSIÓN IP66-IP67	MUNDIAL
				HOJA 1 DE 1 / SHEET 1 OF 1	TOLERANCIAS GENERALES / GENERAL TOLERANCES
				TAMAÑO / SIZE / SCALE	ESCALA / SCALE
				A3	S/E
				EN 22768-mK	
				EDICION / EDITION Nº	1