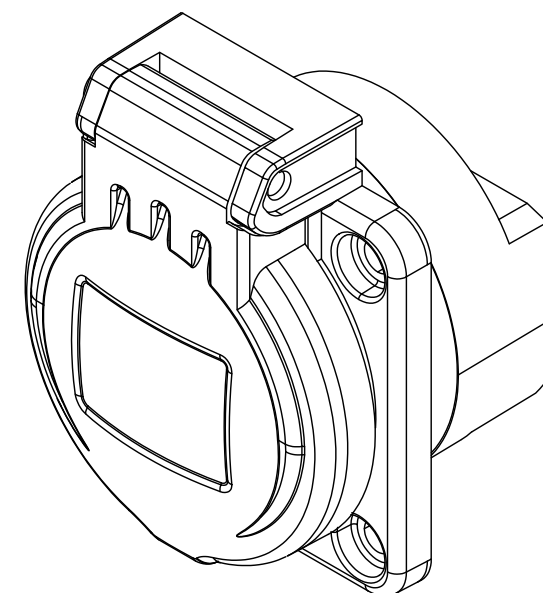
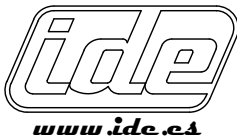


AGUJERO PARA EMPOTRAR
FLUSH-FIT HOLE



Queda terminantemente prohibida la reproducción o divulgación, total o parcial, de este plano sin previa autorización por escrito de I División Eléctrica S.A.
Total or partial reproduction or disclosure of this document is strictly forbidden without the prior written approval of I Division Electrica S.A.

MODIFICADO MODIFIED				
FIRMA / SIGNATURE DIGITAL	NOMBRE NAME	FECHA DATE	Nº EDIC. MODIF.	DESCRIPCION DEL CAMBIO / CHANGE DESCRIPTION
APROBADO CHECKED	J.CIUDAD	05/09/2022		DESCRIPCION / DESCRIPTION
DIBUJADO DRAWN	J.VICENTE	05/09/2022		BASE EMPOTRAR TIPO SCHUKO IP54. CON BORNE DE TORNILLOS SCHUKO-TYPE FLUSH-FIT SOCKET. WITH SCREW TERMINAL
		HOJA 1 DE 1 / SHEET 1 OF 1	TOLERANCIAS GENERALES / GENERAL TOLERANCES	CODIGO DE PLANO / DRAWING CODE
		TAMAÑO / SIZE	ESCALA / SCALE	EN 22768-mK
				PROYECTO/PROJECT MUNDIAL SUSTITUYE/REPLACE
				EDICION / EDITION Nº 1