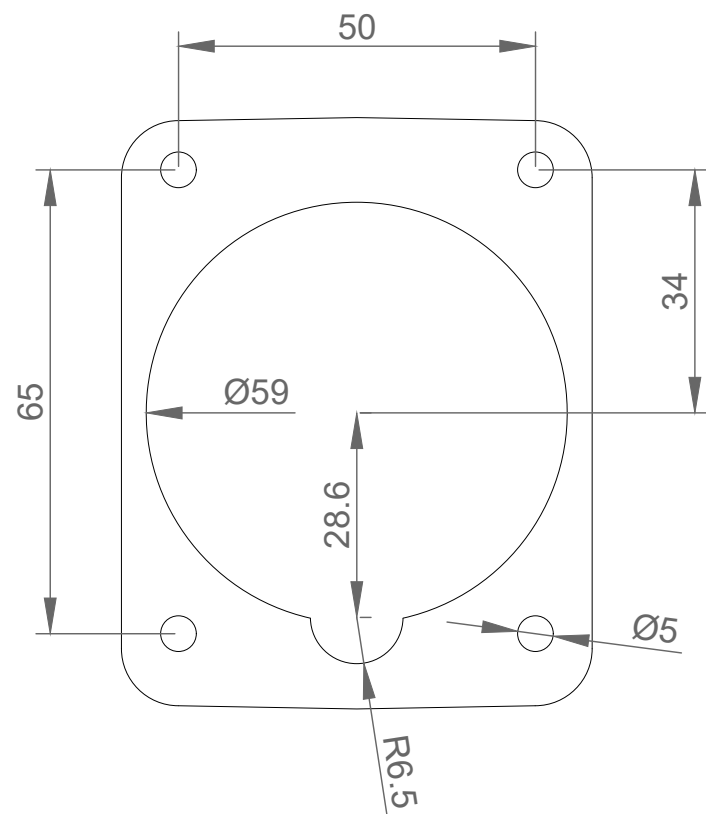
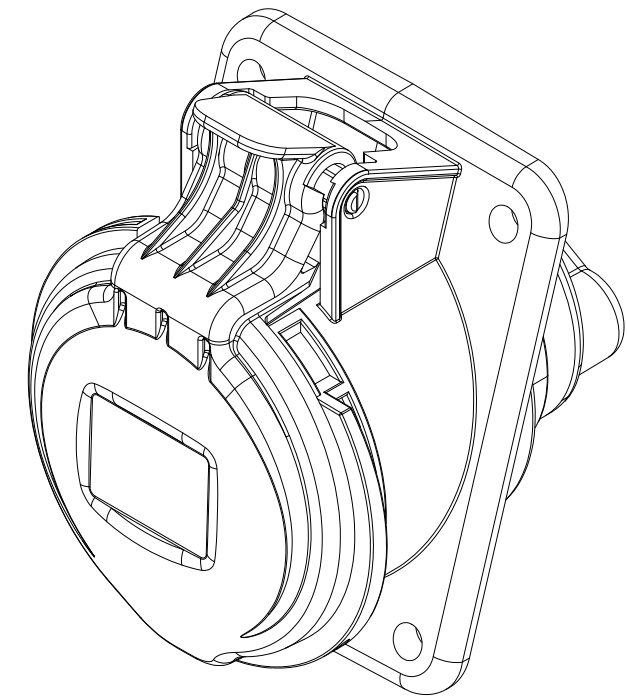



Ángulo máximo de apertura: 180°  
Maximum opening angle: 180°



Código Code	Tensión (V) Voltage (V)	Código hora Time code	
01302	100-130	4	Amarillo Yellow
03302	380-415	6	Rojo Red
05302	480-500	7	Negro Black
02302	200-250	9	Azul Blue



Queda terminantemente prohibida la reproducción o divulgación, total o parcial, de este plano sin previa autorización por escrito de I División Eléctrica S.A.  
Total or partial reproduction or disclosure of this document is strictly forbidden without the prior written approval of I Division Eléctrica S.A.

MODIFICADO MODIFIED				
FIRMA / SIGNATURE DIGITAL	NOMBRE NAME	FECHA DATE	Nº EDIC. MODIF.	DESCRIPCION DEL CAMBIO/ CHANGE DESCRIPTION
APROBADO CHECKED	J.CIUDAD	25/02/2022		DESCRIPCION / DESCRIPTION
DIBUJADO DRAWN	M.BROSED	25/02/2022		PROYECTO/PROJECT
				MUNDIAL
				SUSTITUYE/REPLACE
HOJA 1 DE 1 / SHEET 1 OF 1	TOLERANCIAS GENERALES / GENERAL TOLERANCES	CODIGO DE PLANO / DRAWING CODE		EDICION / EDITION Nº 1
TAMAÑO / SIZE	ESCALA / SCALE	EN 22768-mK		
A3	S/E			