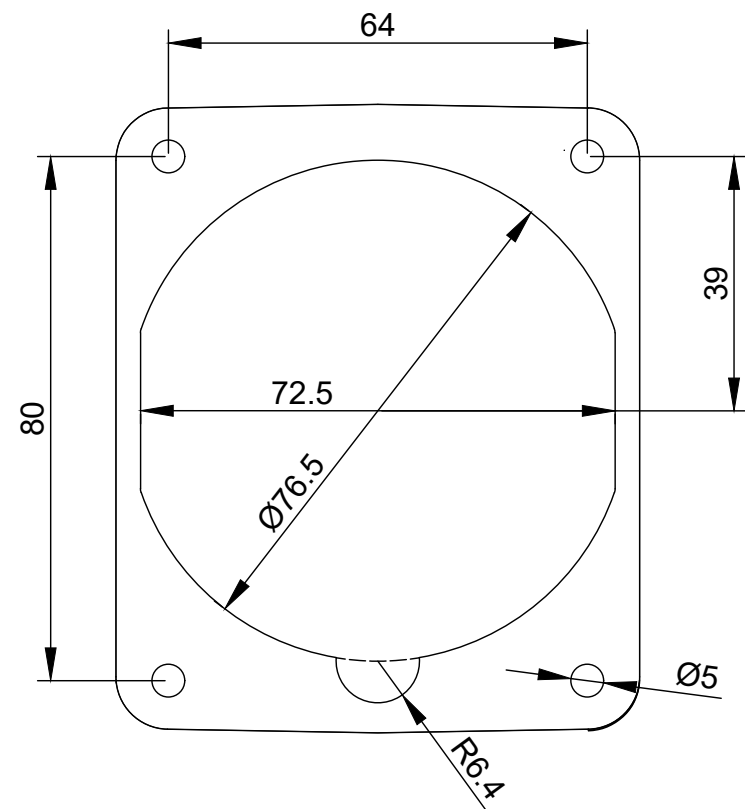
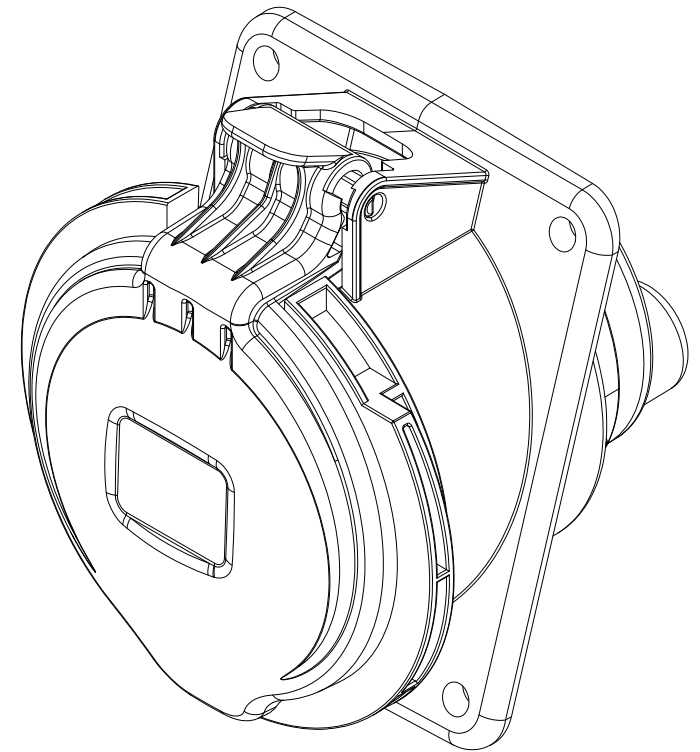


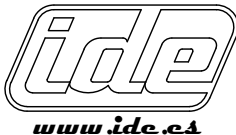
Ángulo máximo de apertura: 180°
Maximum opening angle: 180°



| Código Code | Tensión (V) Voltage (V) | Código hora Time code | |
|-------------|-------------------------|-----------------------|-----------------|
| 01306 | 57/100-75/130 | 4 | Amarillo Yellow |
| 03306 | 200/346-240/415 | 6 | Rojo Red |
| 05306 | 277/480-288/500 | 7 | Negro Black |
| 02306 | 120/208-144/250 | 9 | Azul Blue |



Queda terminantemente prohibida la reproducción o divulgación, total o parcial, de este plano sin previa autorización por escrito de I División Eléctrica S.A.
Total or partial reproduction or disclosure of this document is strictly forbidden without the prior written approval of I División Eléctrica S.A.

| | | | | |
|---|--|--------------------------------|-----------------|---|
| MODIFICADO MODIFIED | | | | |
| FIRMA / SIGNATURE DIGITAL | NOMBRE NAME | FECHA DATE | Nº EDIC. MODIF. | DESCRIPCION DEL CAMBIO / CHANGE DESCRIPTION |
| APROBADO CHECKED | J.CIUDAD | 28/02/2022 | | DESCRIPCION / DESCRIPTION |
| DIBUJADO DRAWN | M.BROSED | 28/02/2022 | | PROYECTO/PROJECT |
|  | | | | MUNDIAL |
| | | | | SUSTITUYE/REPLACE |
| HOJA 1 DE 1 / SHEET 1 OF 1 | TOLERANCIAS GENERALES / GENERAL TOLERANCES | CODIGO DE PLANO / DRAWING CODE | | |
| TAMAÑO / SIZE | ESCALA / SCALE | EDICION / EDITION Nº | | |
| A3 | S/E | 1 | | |

3P+N+E 32A IP44 SLOPING FLUSH-FIT SOCKETS
EN 22768-mK