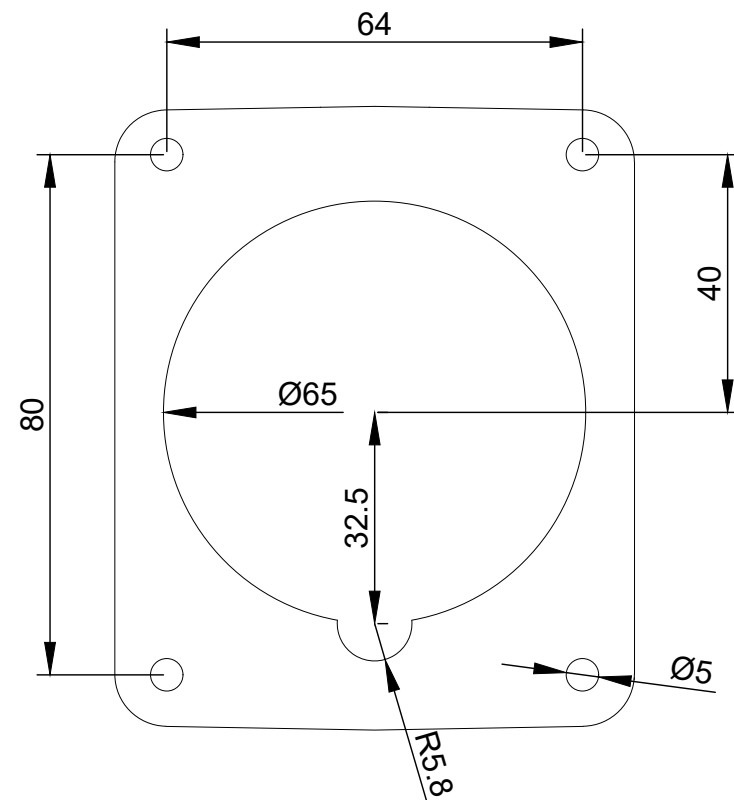
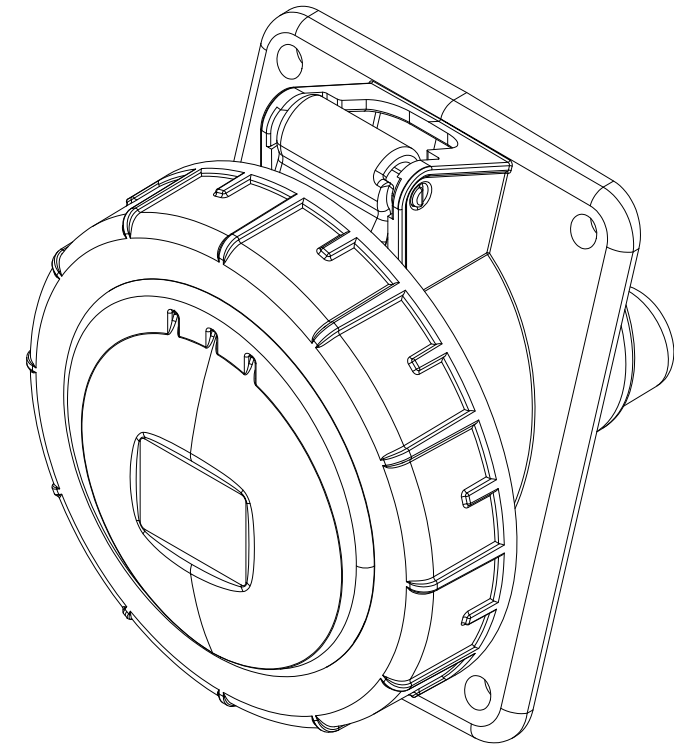



Ángulo máximo de apertura: 180°
Maximum opening angle: 180°



| Código Code | Tensión (V) Voltage (V) | Código hora Time code | |
|-------------|-------------------------|-----------------------|-----------------|
| 01803 | 57/100-75/130 | 4 | Amarillo Yellow |
| 03803 | 200/346-240/415 | 6 | Rojo Red |
| 05803 | 277/480-288/500 | 7 | Negro Black |
| 02803 | 120/208-144/250 | 9 | Azul Blue |

Queda terminantemente prohibida la reproducción o divulgación, total o parcial, de este plano sin previa autorización por escrito de I División Eléctrica S.A.
Total or partial reproduction or disclosure of this document is strictly forbidden without the prior written approval of I Division Eléctrica S.A.

| | | | | |
|---|--|--------------------------------|--------------------|---|
| MODIFICADO MODIFIED | | | | |
| FIRMA / SIGNATURE DIGITAL | NOMBRE NAME | FECHA DATE | Nº EDIC. MODIF. | DESCRIPCION DEL CAMBIO/ CHANGE DESCRIPTION |
| APROBADO CHECKED | J.CIUDAD | 28/02/2022 | | DESCRIPCION / DESCRIPTION |
| DIBUJADO DRAWN | M.BROSED | 28/02/2022 | | PROYECTO/PROJECT |
|  | | | | MUNDIAL |
| | | | | SUSTITUYE/REPLACE |
| HOJA 1 DE 1/ SHEET 1 OF 1 | TOLERANCIAS GENERALES/ GENERAL TOLERANCES | CODIGO DE PLANO / DRAWING CODE | | EDICION / EDITION Nº |
| TAMAÑO / SIZE / SCALE | EN 22768-mK | | | 1 |