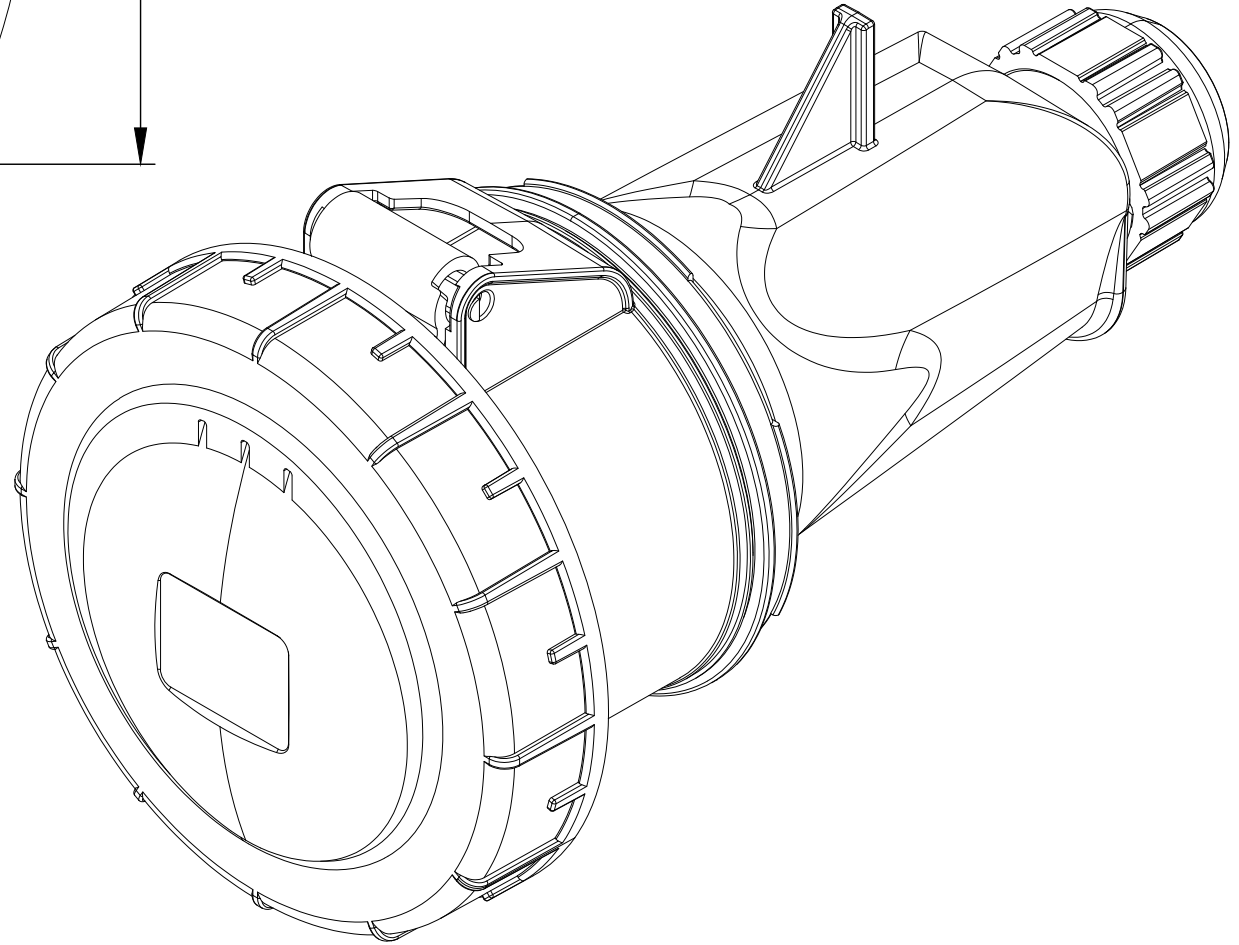



Código Code	Tensión (V) Voltage (V)	Código hora Time code	
01706	57/100-75/130	4	Amarillo Yellow
03706	200/346-240/415	6	Rojo Red
05706	277/480-288/500	7	Negro Black
02706	120/208-144/250	9	Azul Blue



Queda terminantemente prohibida la reproducción o divulgación, total o parcial, de este plano sin previa autorización por escrito de I División Eléctrica S.A.
 Total or partial reproduction or disclosure of this document is strictly forbidden without the prior written approval of I Division Electrica S.A.

MODIFICADO MODIFIED				
FIRMA / SIGNATURE DIGITAL	NOMBRE NAME	FECHA DATE	Nº EDIC. MODIF.	DESCRIPCION DEL CAMBIO / CHANGE DESCRIPTION
APROBADO CHECKED	J.CIUDAD	03/03/2022		DESCRIPCION / DESCRIPTION
DIBUJADO DRAWN	M.BROSED	03/03/2022		PROYECTO/PROJECT
				MUNDIAL
				SUSTITUYE/ REPLACE
HOJA 1 DE 1 / SHEET 1 OF 1	TOLERANCIAS GENERALES / GENERAL TOLERANCES	CODIGO DE PLANO / DRAWING CODE		EDICION / EDITION Nº
TAMAÑO / SIZE	ESCALA / SCALE	EN 22768-mK		1