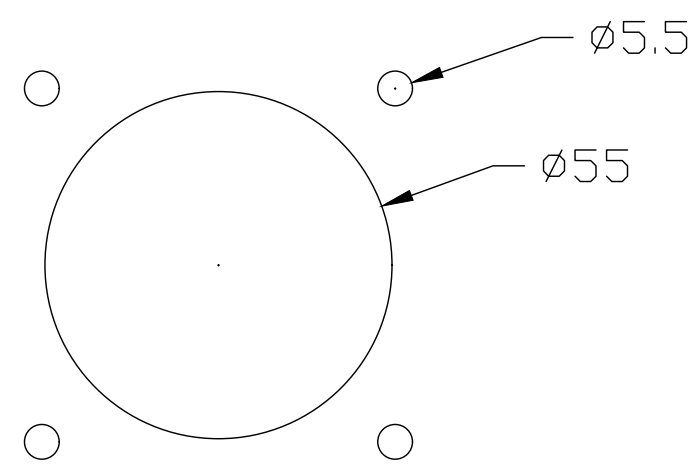
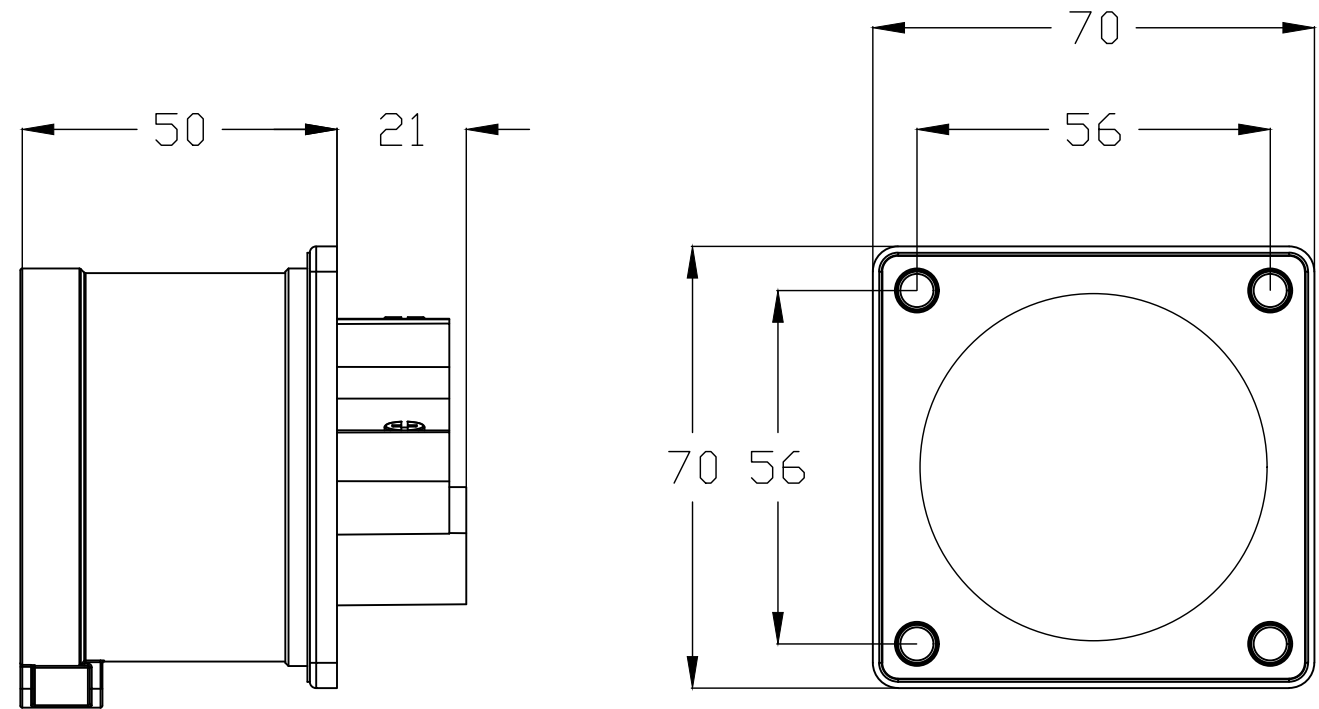



Código Code	Tensión (V) Voltege (V)	Código hora Time code	
01114	100/130	4	Amarillo Yellow
02114	200/250	6	Azul Blue
03114	380/415	9	Rojo Red
01115	100/130	4	Amarillo Yellow
03115	380/415	6	Rojo Red
05115	480/500	7	Negro Black
02115	200/250	9	Azul Blue
01116	57/100-75/130	4	Amarillo Yellow
03116	200/346-240/415	6	Rojo Red
05116	277/480-288/500	7	Negro Black
02116	120/208-144/250	9	Azul Blue



AGUJERO PARA EMPOTRAR
FLUSH-FIT HOLE

MODIFICADO MODIFIED				
FIRMA / SIGNATURE DIGITAL	NOMBRE NAME	FECHA DATE	Nº EDIC. MODIF.	DESCRIPCION DEL CAMBIO / CHANGE DESCRIPTION
APROBADO CHECKED	J.CIUDAD	29/08/2022		DESCRIPCION / DESCRIPTION
DIBUJADO DRAWN	J.VICENTE	29/08/2022		CLAVIJA EMPOTRAR RECTA BAJA TENSIÓN 32 A IP44 LOW VOLTAGE STRAIGHT FLUSH-FIT PLUG 32 A IP44
		HOJA 1 DE 1 / SHEET 1 OF 1	TOLERANCIAS GENERALES / GENERAL TOLERANCES	CODIGO DE PLANO / DRAWING CODE
		TAMAÑO / SIZE / SCALE	EN 22768-mK	
				PROYECTO/PROJECT MUNDIAL SUSTITUYE/ REPLACE
				EDICION / EDITION Nº 1

Queda terminantemente prohibida la reproducción o divulgación, total o parcial, de este plano sin previa autorización por escrito de I División Eléctrica S.A.
Total or partial reproduction or disclosure of this document is strictly forbidden without the prior written approval of I Division Eléctrica S.A.