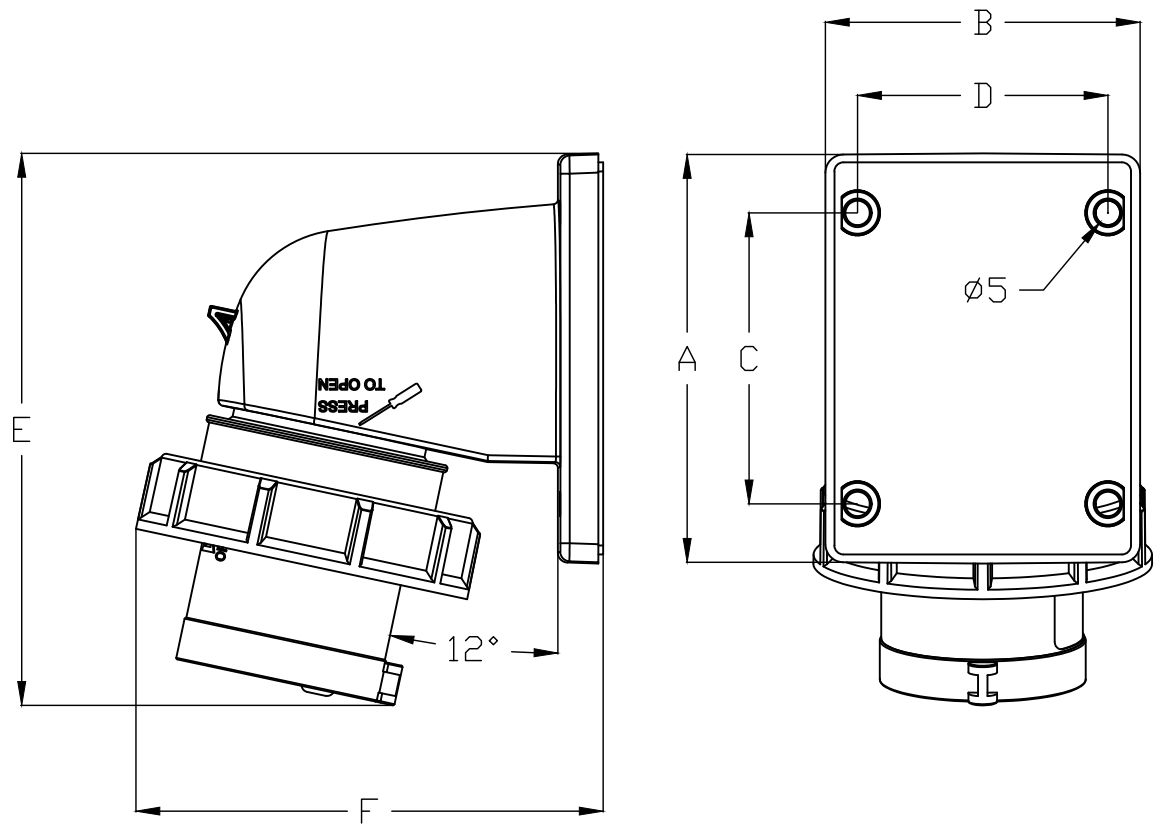



Código Code	A (mm)	B (mm)	C (mm)	D (mm)	E (mm)	F (mm)	Tensión (V) Voltege (V)	Código hora Time code
01611	86	66	61	53	116	99	100/130	4 Amarillo Yellow
02611	86	66	61	53	116	99	200/250	6 Azul Blue
03612	86	66	61	53	117	103	380/415	6 Rojo Red
05612	86	66	61	53	117	103	480/500	7 Negro Black
02612	86	66	61	53	117	103	200/250	9 Azul Blue
03613	100	90	85	77	153	107	200/346-240/415	6 Rojo Red
01614	100	90	85	77	163	110	100/130	4 Amarillo Yellow
02614	100	90	85	77	163	110	200/250	6 Azul Blue
03615	100	90	85	77	163	110	380/415	6 Rojo Red
05615	100	90	85	77	163	110	480/500	7 Negro Black
02615	100	90	85	77	163	110	200/250	9 Azul Blue
03616	100	90	85	77	164	114	200/346-240/415	6 Rojo Red



Queda terminantemente prohibida la reproducción o divulgación, total o parcial, de este plano sin previa autorización por escrito de I División Eléctrica S.A.  
 Total or partial reproduction or disclosure of this document is strictly forbidden without the prior written approval of I Division Electrica S.A.

MODIFICADO MODIFIED				
FIRMA / SIGNATURE DIGITAL	NOMBRE NAME	FECHA DATE	Nº EDIC. MODIF.	DESCRIPCION DEL CAMBIO / CHANGE DESCRIPTION
APROBADO CHECKED	J.CIUDAD	29/08/2022		DESCRIPCION / DESCRIPTION
DIBUJADO DRAWN	J.VICENTE	29/08/2022		CLAVIJA EMPOTRAR ACODADA BAJA TENSION IP67
				PROYECTO/PROJECT
				MUNDIAL
HOJA 1 DE 1 / SHEET 1 OF 1 TAMANO / SIZE A3 ESCALA / SCALE S/E				TOLERANCIAS GENERALES / GENERAL TOLERANCES
EN 22768-mK				CODIGO DE PLANO / DRAWING CODE
				EDICION / EDITION Nº 1