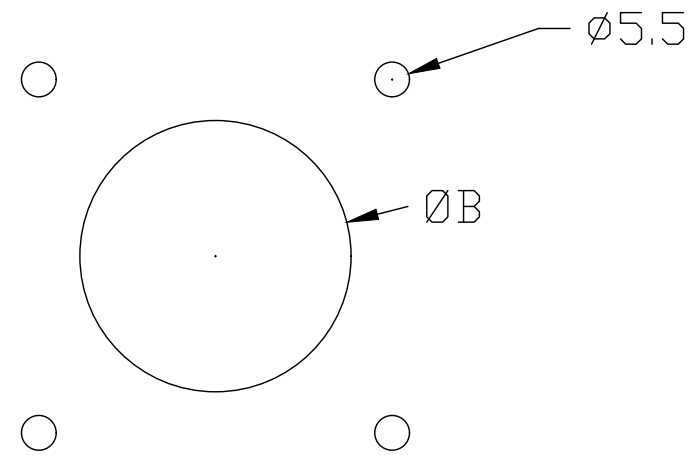
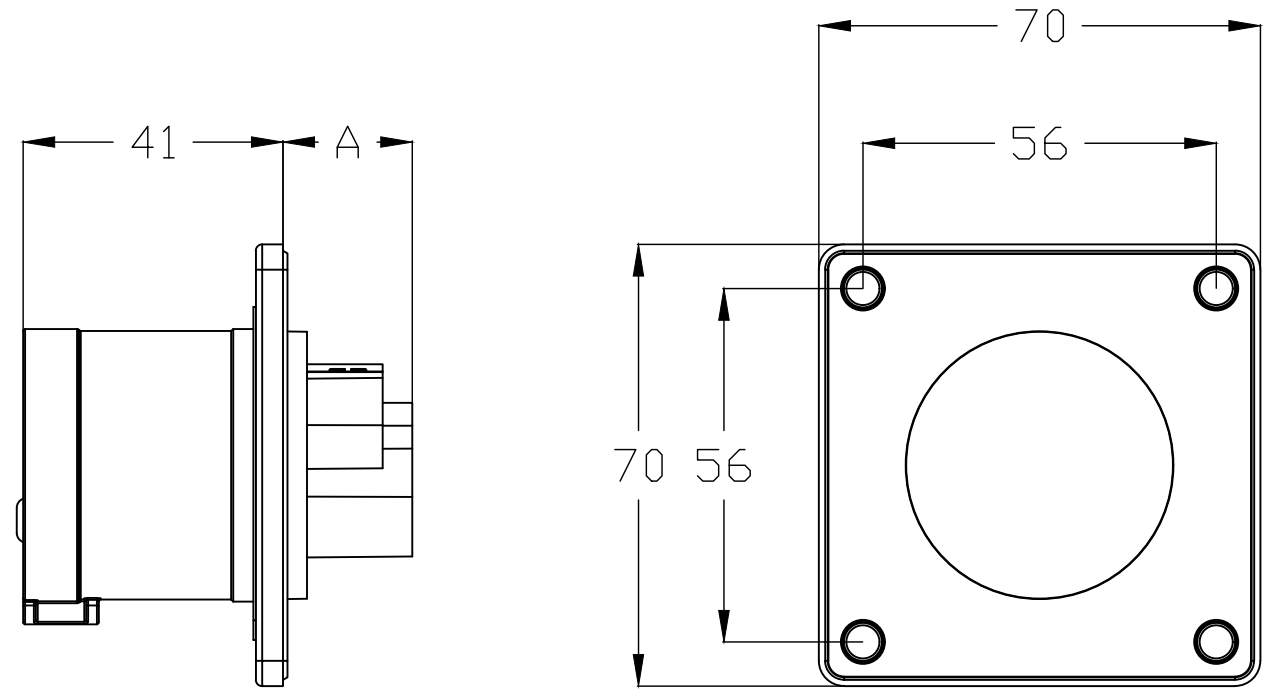


Código Code	A (mm)	B (mm)	Tensión (V) Voltege (V)	Código hora Time code
01111	21	43	100/130	4 Amarillo Yellow
02111	21	43	200/250	6 Azul Blue
03111	21	43	380/415	9 Rojo Red
01112	21	43	100/130	4 Amarillo Yellow
03112	21	43	380/415	6 Rojo Red
05112	21	43	480/500	7 Negro Black
02112	21	43	200/250	9 Azul Blue
01113	20	55	57/100-75/130	4 Amarillo Yellow
03113	20	55	200/346-240/415	6 Rojo Red
05113	20	55	277/480-288/500	7 Negro Black
02113	20	55	120/208-144/250	9 Azul Blue



AGUJERO PARA EMPOTRAR
FLUSH-FIT HOLE

MODIFICADO MODIFIED				
FIRMA / SIGNATURE DIGITAL	NOMBRE NAME	FECHA DATE	Nº EDIC. MODIF.	DESCRIPCION DEL CAMBIO/ CHANGE DESCRIPTION
APROBADO CHECKED	J.CIUDAD	29/08/2022		DESCRIPCION / DESCRIPTION
DIBUJADO DRAWN	J.VICENTE	29/08/2022		CLAVIJA EMPOTRAR RECTA BAJA TENSION 16 A IP44 LOW VOLTAGE STRAIGHT FLUSH-FIT PLUG 16 A IP44
		HOJA 1 DE 1/ SHEET 1 OF 1		TOLERANCIAS GENERALES/ GENERAL TOLERANCES
		TAMAÑO / ESCALA / SIZE / SCALE		CODIGO DE PLANO / DRAWING CODE
		A3 S/E		EN 22768-mK
				EDICION / EDITION Nº 1

Queda terminantemente prohibida la reproducción o divulgación, total o parcial, de este plano sin previa autorización por escrito de I División Eléctrica S.A.
Total or partial reproduction or disclosure of this document is strictly forbidden without the prior written approval of I Division Eléctrica S.A.