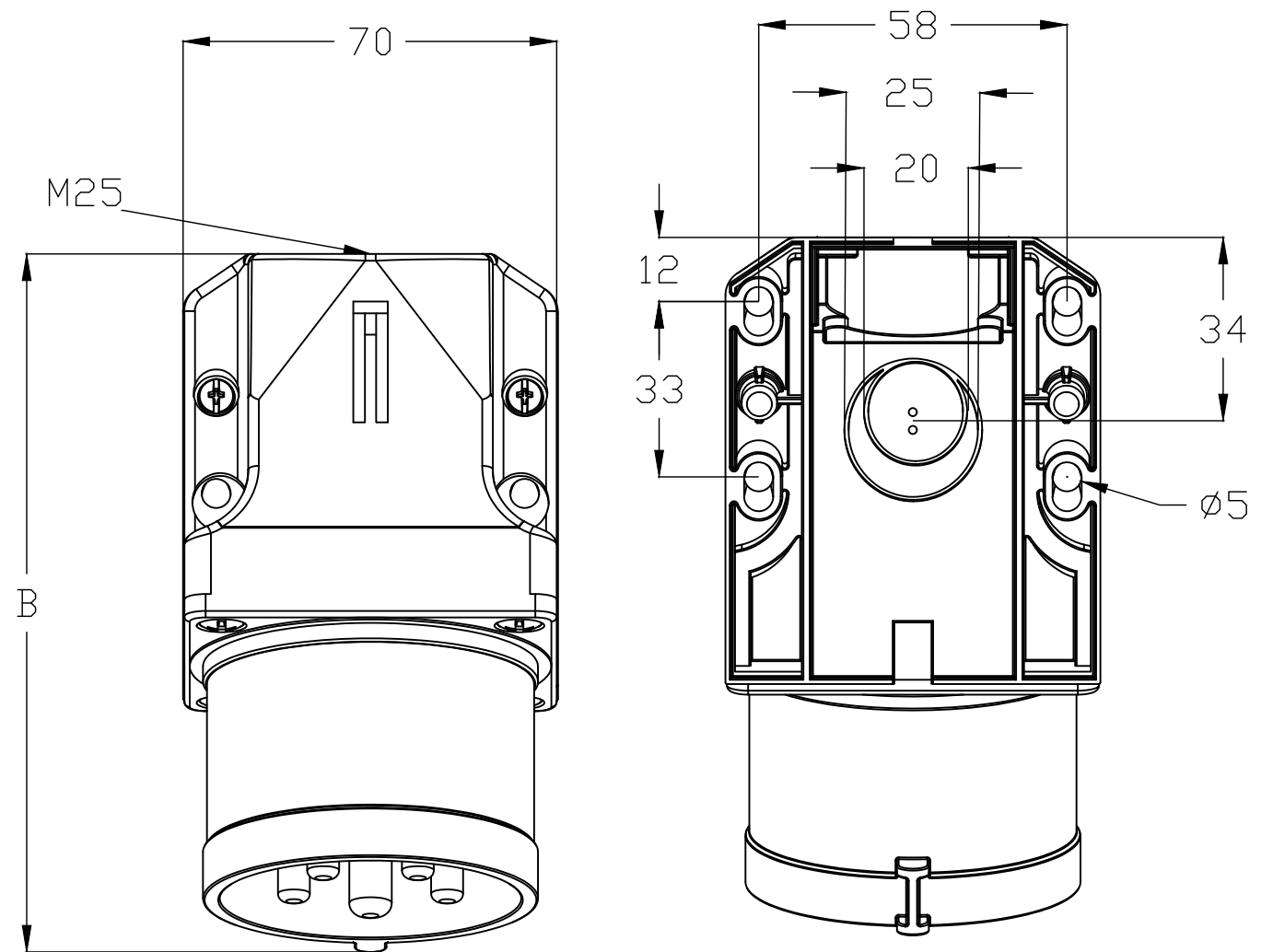
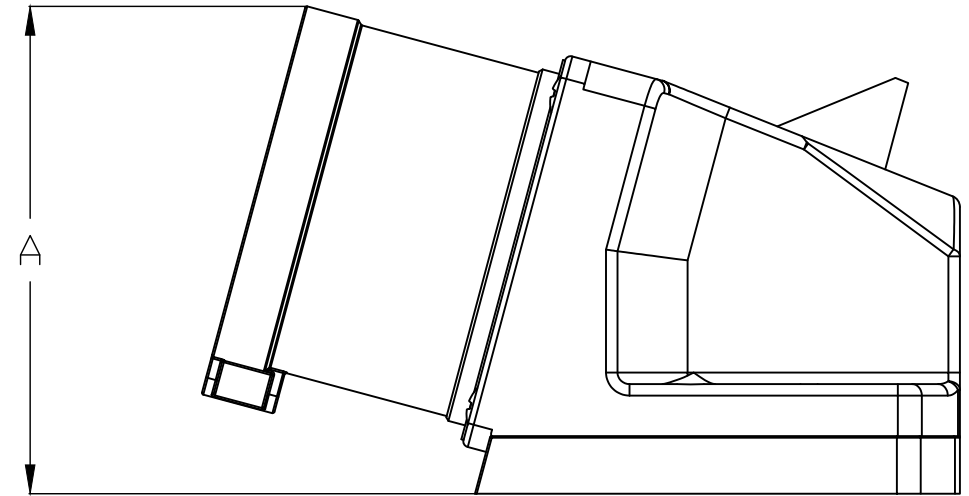



Código Code	A (mm)	B (mm)	Tensión (V) Voltege (V)	Código hora Time code	
01121	76	120	100/130	4	Amarillo Yellow
02121	76	120	200/250	6	Azul Blue
03121	76	120	380/415	9	Rojo Red
01122	76	121	100/130	4	Amarillo Yellow
03122	76	121	380/415	6	Rojo Red
05122	76	121	480/500	7	Negro Black
02122	76	121	200/250	9	Azul Blue
01123	79	122	57/100-75/130	4	Amarillo Yellow
03123	79	122	200/346-240/415	6	Rojo Red
05123	79	122	277/480-288/500	7	Negro Black
02123	79	122	120/208-144/250	9	Azul Blue



Queda terminantemente prohibida la reproducción o divulgación, total o parcial, de este plano sin previa autorización por escrito de I División Eléctrica S.A.
 Total or partial reproduction or disclosure of this document is strictly forbidden without the prior written approval of I Division Eléctrica S.A.

MODIFICADO MODIFIED					
FIRMA / SIGNATURE DIGITAL	NOMBRE NAME	FECHA DATE	Nº EDIC. MODIF.	DESCRIPCION DEL CAMBIO / CHANGE DESCRIPTION	
APROBADO CHECKED	J.CIUDAD	29/08/2022		DESCRIPCION / DESCRIPTION	PROYECTO/PROJECT
DIBUJADO DRAWN	J.VICENTE	29/08/2022		CLAVIJA MURAL BAJA TENSIÓN 16 A IP44 LOW VOLTAGE WALL PLUG 16 A IP44	MUNDIAL
				HOJA 1 DE 1 / SHEET 1 OF 1	TOLERANCIAS GENERALES / GENERAL TOLERANCES
				TAMAÑO / SIZE / SCALE	ESCALA / SCALE
				A3 S/E	EN 22768-mK
					EDICION / EDITION Nº 1