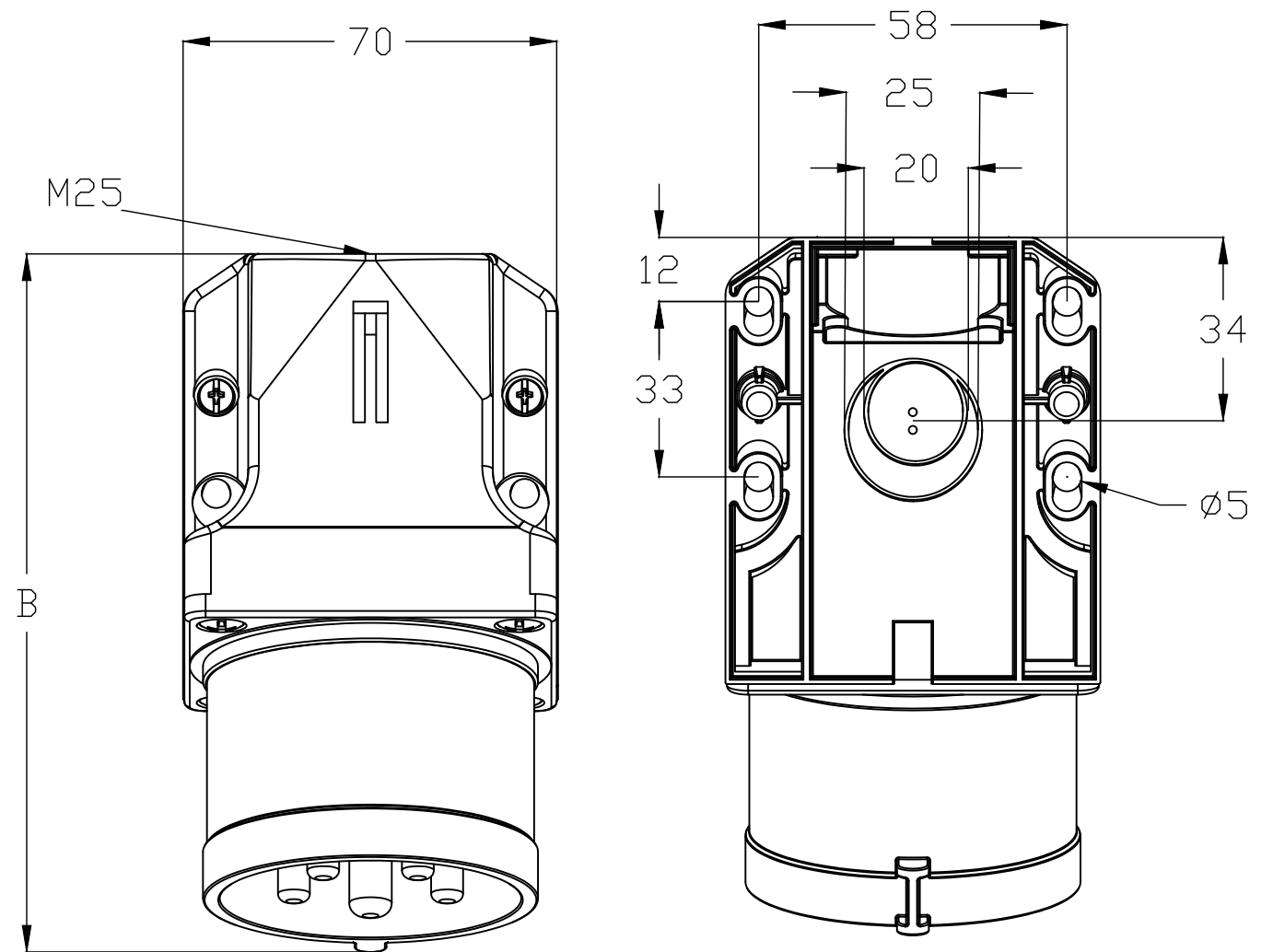
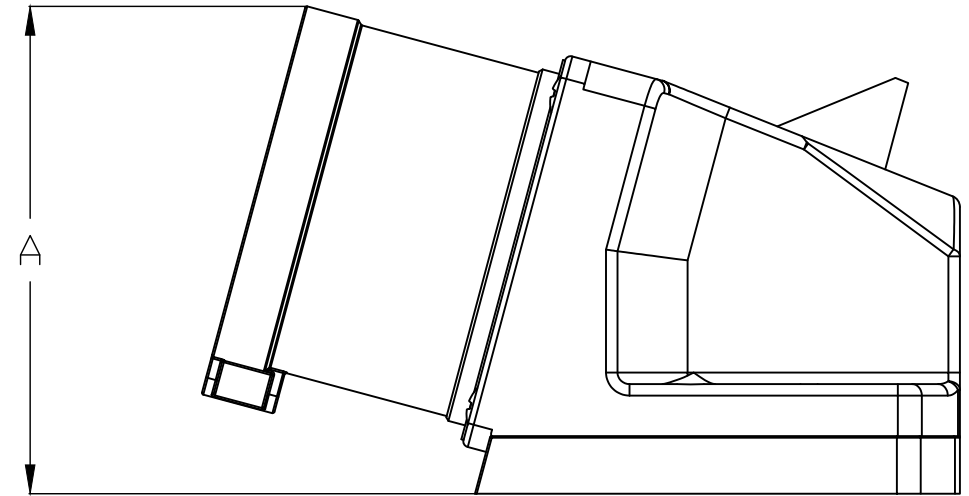



Código Code	A (mm)	B (mm)	Tensión (V) Voltege (V)	Código hora Time code	
01124	82	131	100/130	4	Amarillo Yellow
02124	82	131	200/250	6	Azul Blue
03124	82	131	380/415	9	Rojo Red
01125	82	131	100/130	4	Amarillo Yellow
03125	82	131	380/415	6	Rojo Red
05125	82	131	480/500	7	Negro Black
02125	82	131	200/250	9	Azul Blue
01126	85	132	57/100-75/130	4	Amarillo Yellow
03126	85	132	200/346-240/415	6	Rojo Red
05126	85	132	277/480-288/500	7	Negro Black
02126	85	132	120/208-144/250	9	Azul Blue



MODIFICADO MODIFIED				
FIRMA / SIGNATURE DIGITAL	NOMBRE NAME	FECHA DATE	Nº EDIC. MODIF.	DESCRIPCION DEL CAMBIO / CHANGE DESCRIPTION
APROBADO CHECKED	J.CIUDAD	29/08/2022		DESCRIPCION / DESCRIPTION
DIBUJADO DRAWN	J.VICENTE	29/08/2022		CLAVIJA MURAL BAJA TENSION 32 A IP44 LOW VOLTAGE WALL PLUG 32 A IP44
		HOJA 1 DE 1/ SHEET 1 OF 1	TOLERANCIAS GENERALES/ GENERAL TOLERANCES	CODIGO DE PLANO / DRAWING CODE
		TAMAÑO / SIZE / SCALE	A3 S/E	EN 22768-mK
				EDICION / EDITION Nº 1

Queda terminantemente prohibida la reproducción o divulgación, total o parcial, de este plano sin previa autorización por escrito de I División Eléctrica S.A.
Total or partial reproduction or disclosure of this document is strictly forbidden without the prior written approval of I Division Eléctrica S.A.