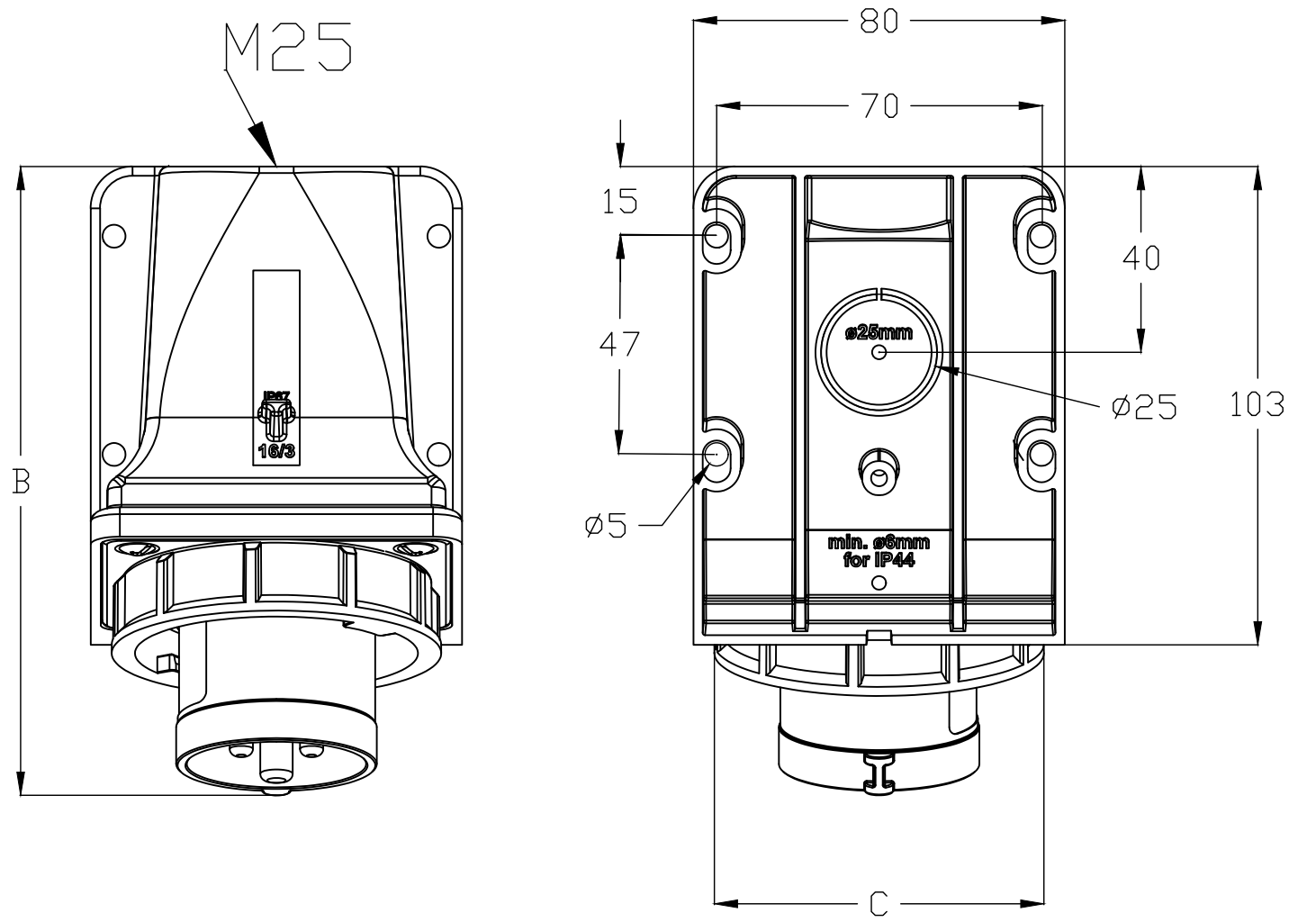
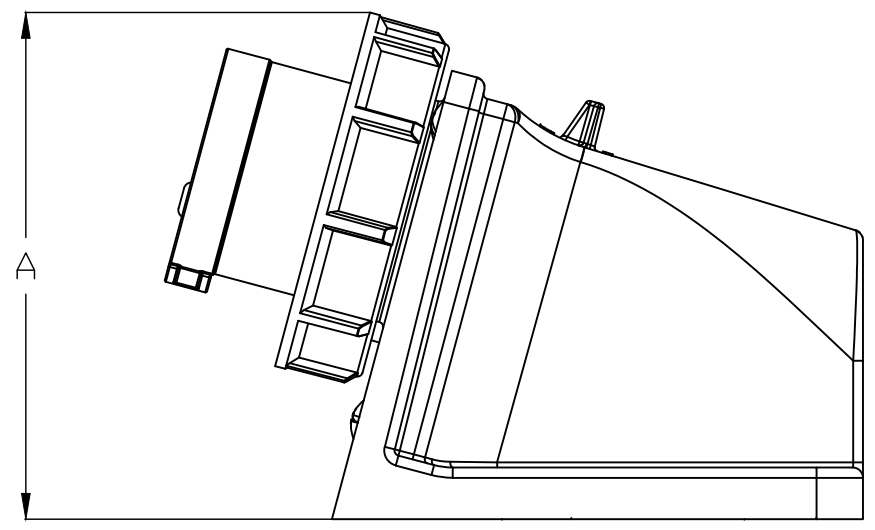



Código Code	A (mm)	B (mm)	C (mm)	Tensión (V) Voltege (V)	Código hora Time code	
01621	99	136	71	100/130	4	Amarillo Yellow
02621	99	136	71	200/250	6	Azul Blue
03622	94	138	79	380/415	6	Rojo Red
05622	94	138	79	480/500	7	Negro Black
02622	94	138	79	200/250	9	Azul Blue
03623	100	140	87	200/346-240/415	6	Rojo Red
01624	104	150	93	100/130	4	Amarillo Yellow
02624	104	150	93	200/250	6	Azul Blue
03625	104	153	93	380/415	6	Rojo Red
05625	104	153	93	480/500	7	Negro Black
02625	104	153	93	200/250	9	Azul Blue
03626	102	152	102	200/346-240/415	6	Rojo Red



Queda terminantemente prohibida la reproducción o divulgación, total o parcial, de este plano sin previa autorización por escrito de I División Eléctrica S.A.  
 Total or partial reproduction or disclosure of this document is strictly forbidden without the prior written approval of I Division Eléctrica S.A.

MODIFICADO MODIFIED					
FIRMA / SIGNATURE DIGITAL	NOMBRE NAME	FECHA DATE	Nº EDIC. MODIF.	DESCRIPCION DEL CAMBIO / CHANGE DESCRIPTION	
APROBADO CHECKED	J.CIUDAD	29/08/2022		DESCRIPCION / DESCRIPTION	PROYECTO/PROJECT
DIBUJADO DRAWN	J.VICENTE	29/08/2022		CLAVIJA MURAL BAJA TENSIÓN 16 Y 32 A IP67 LOW VOLTAGE WALL PLUG 16 AND 32 A IP67	MUNDIAL
 <a href="http://www.ide.es">www.ide.es</a>				HOJA 1 DE 1 / SHEET 1 OF 1	TOLERANCIAS GENERALES / GENERAL TOLERANCES
				TAMAÑO / SIZE	ESCALA / SCALE
				A3	S/E
				EN 22768-mK	
					EDICION / EDITION Nº 1