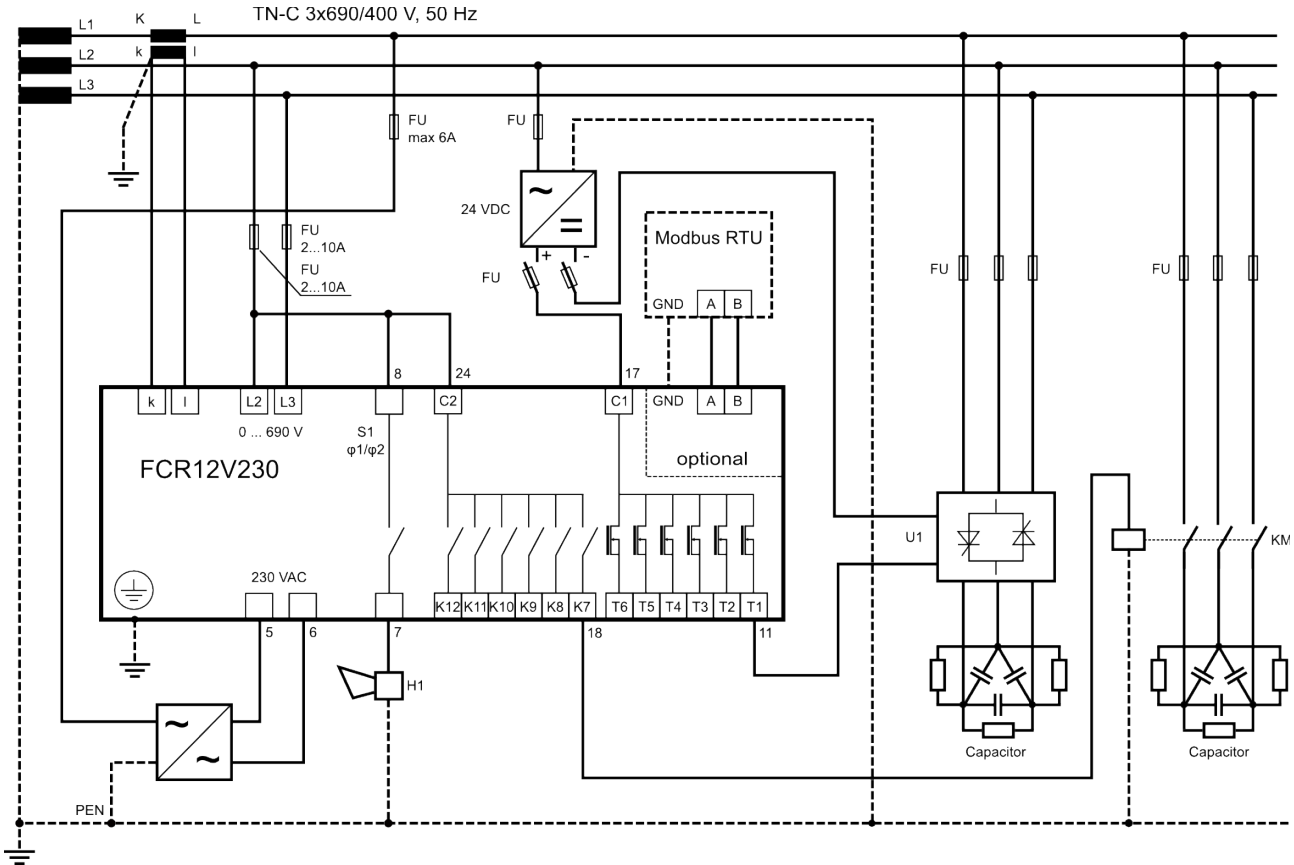
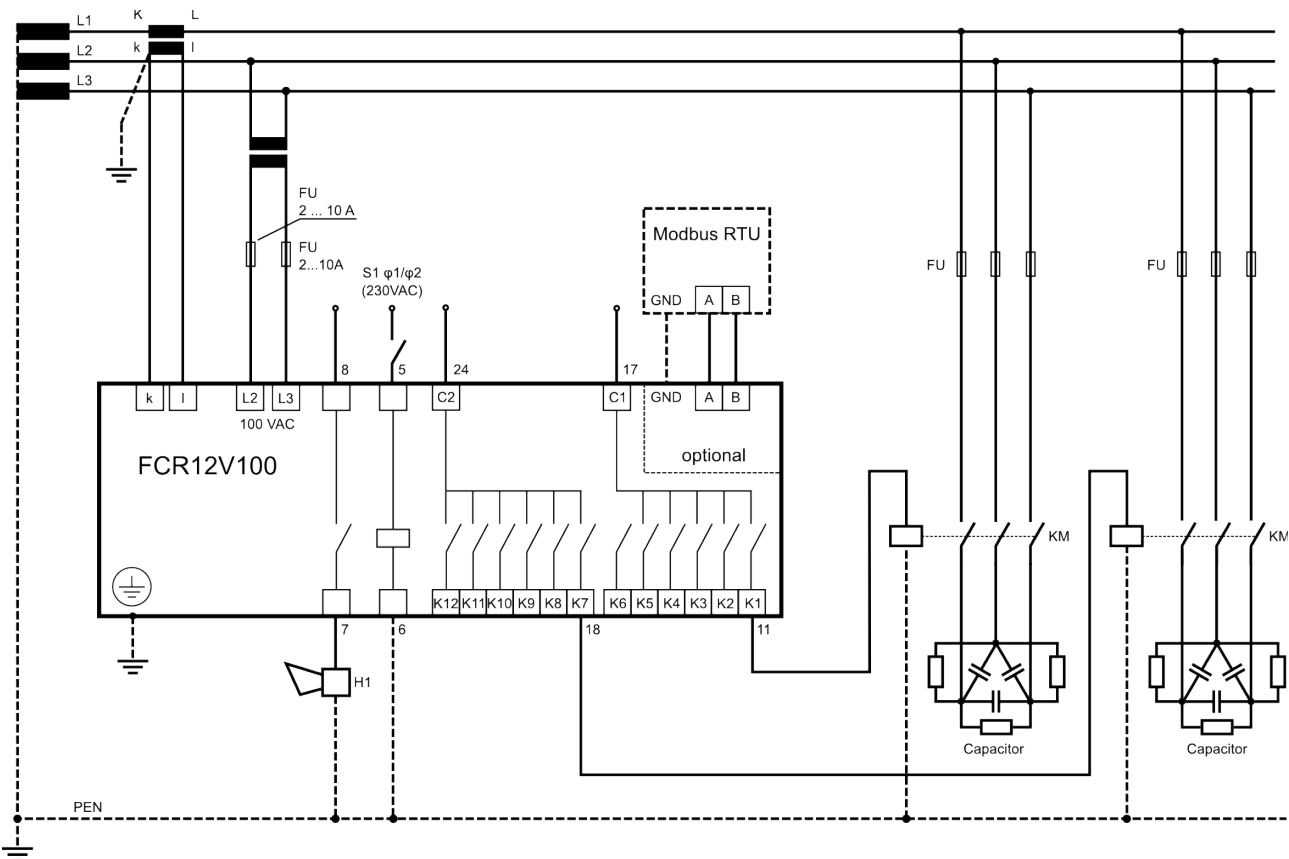


Комбіноване підключення FCR12 з контакторними та тиристорними ступенями, напруга вимірювання та живлення ~400 В



Комбіноване підключення FCR12 з контакторними та тиристорними ступенями , напруга вимірювання ~ 0 ... 690 В, напруга живлення 230 В



Підключення FCR12 напруга вимірювання та живлення ~100 В