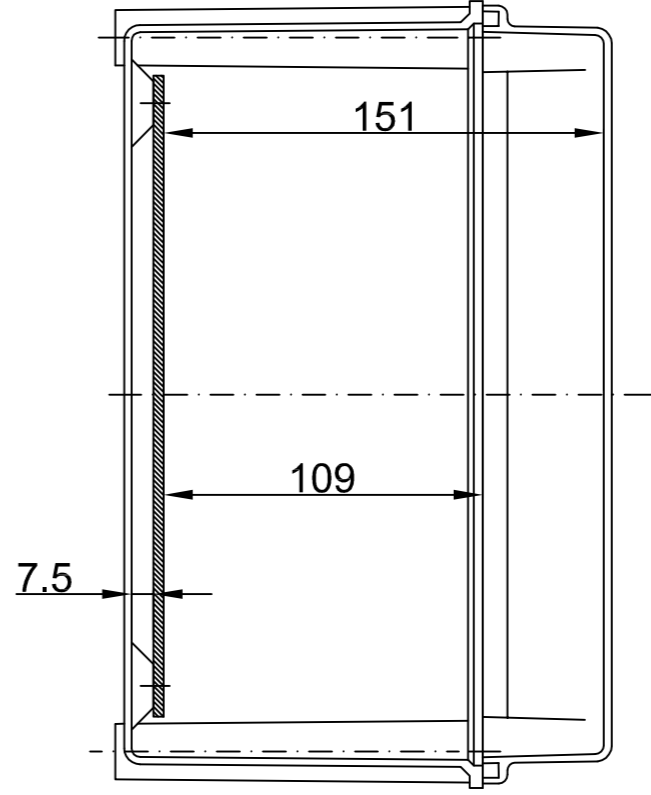
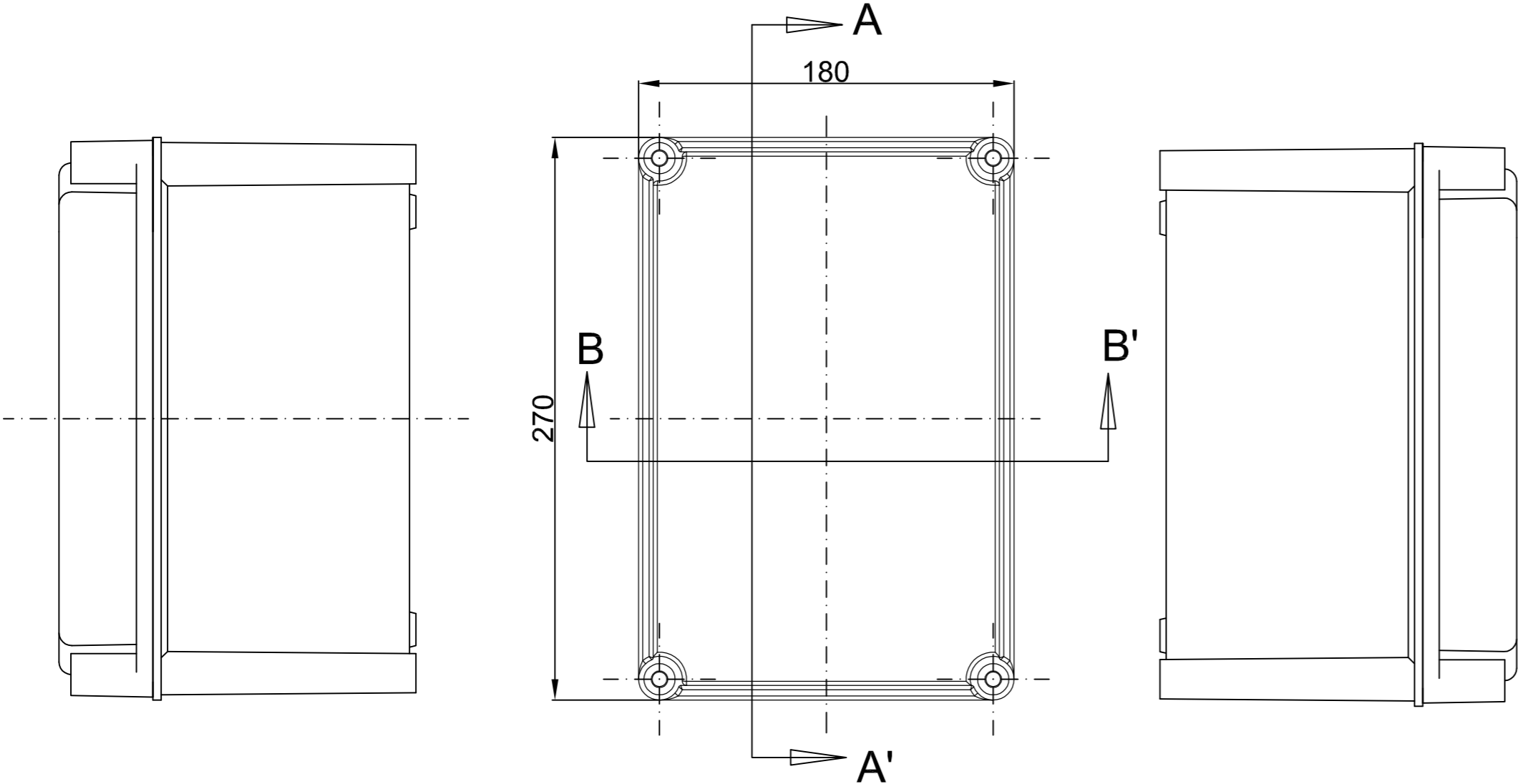
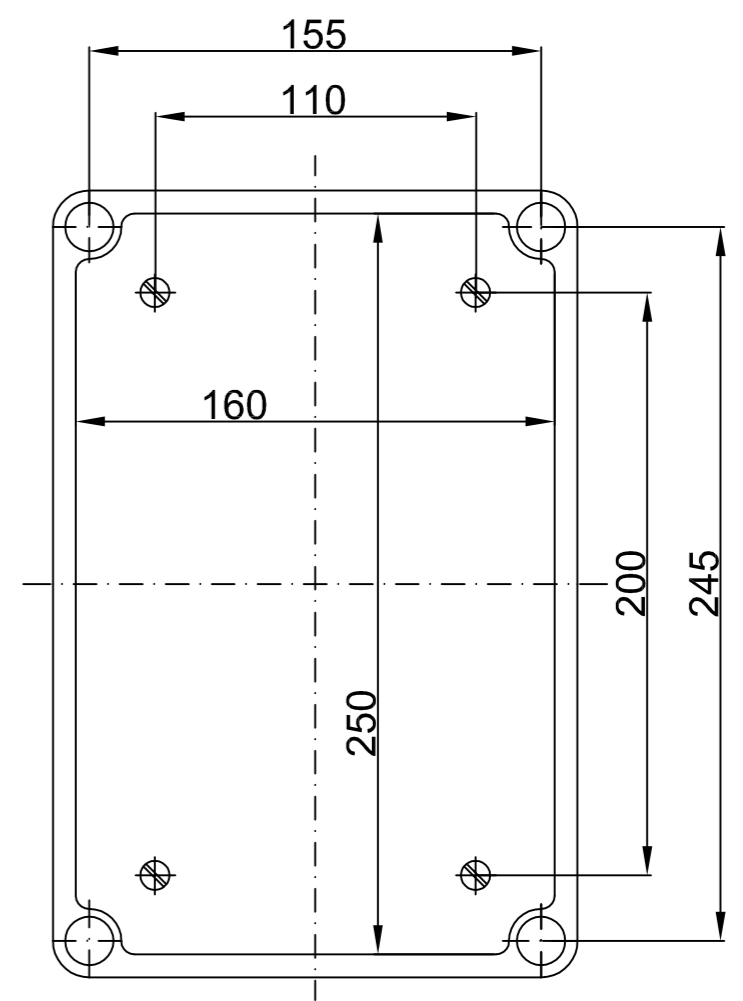
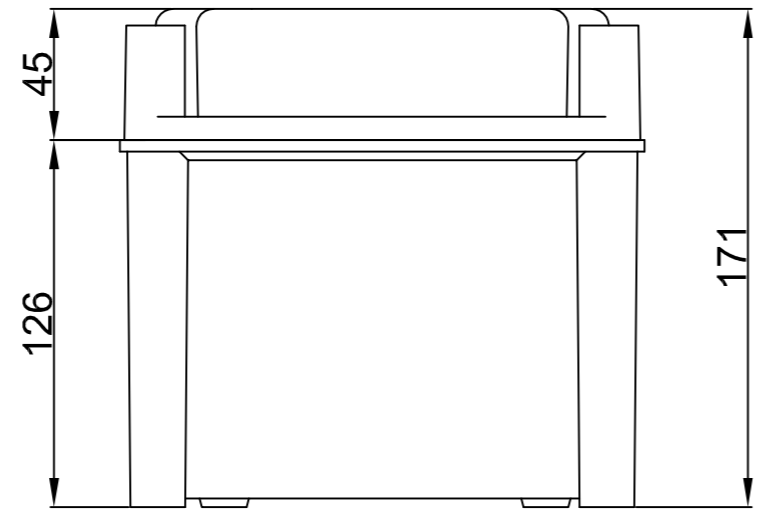
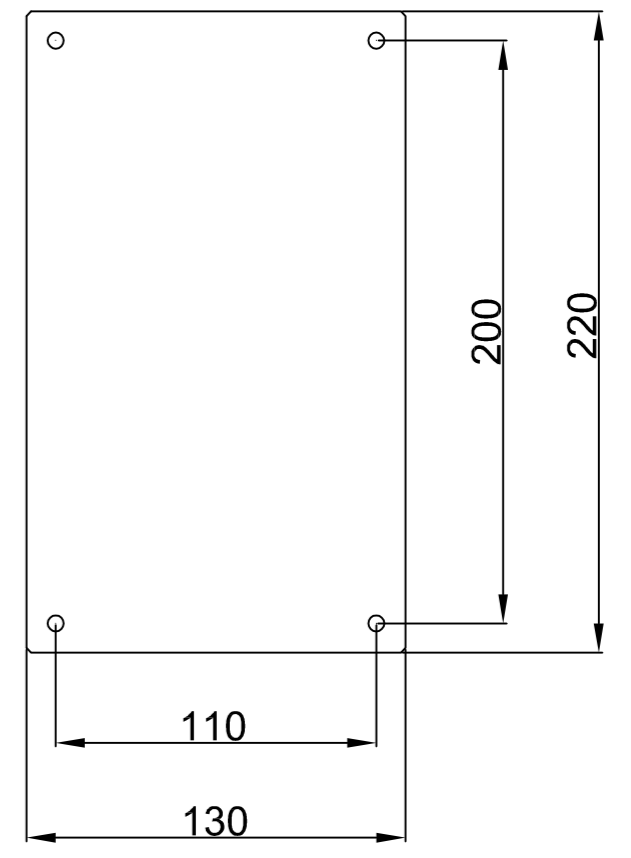


SEC. B-B'




SEC. A-A'



Suministrado sin placa de montaje
 Supplied without mounting plate
 REF: PPL32 PML32 PBL32

Queda terminantemente prohibida la reproducción o divulgación, total o parcial, de este plano sin previa autorización por escrito de I División Eléctrica S.A.
 Total or partial reproduction or disclosure of this document is strictly forbidden without the prior written approval of I División Eléctrica S.A.

MODIFICADO / MODIFIED	NOMBRE / NAME	FECHA / DATE	Nº EDIC. / MODIF.	DESCRIPCION DEL CAMBIO / CHANGE DESCRIPTION	PROYECTO / PROJECT
FIRMA / SIGNATURE	C.VICENTE	12/02/2016		DESCRIPCION / DESCRIPTION	POLIESTER
APROBADO / CHECKED	J.P.VERA	12/02/2016		ROC32APT ROC32APO	SUSTITUYE / REPLACE
DIBUJADO / DRAWN				CODIGO DE PLANO / DRAWING CODE	
		HOJA 1 DE 1 / SHEET 1 OF 1	TOLERANCIAS GENERALES / GENERAL TOLERANCES	699.06.049	EDICION / EDITION Nº 1
		TAMAÑO / ESCALA / SIZE / SCALE	EN 22768-mK		
		A2	1:1		