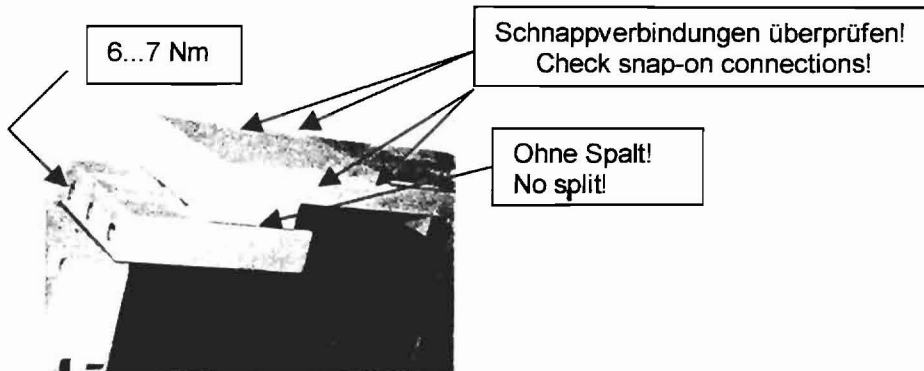


wöhner

⚠ $U_e \leq 400 \text{ V max. } 50 \text{ kA}$
 $U_e \leq 460 \text{ V max. } 25 \text{ kA}$

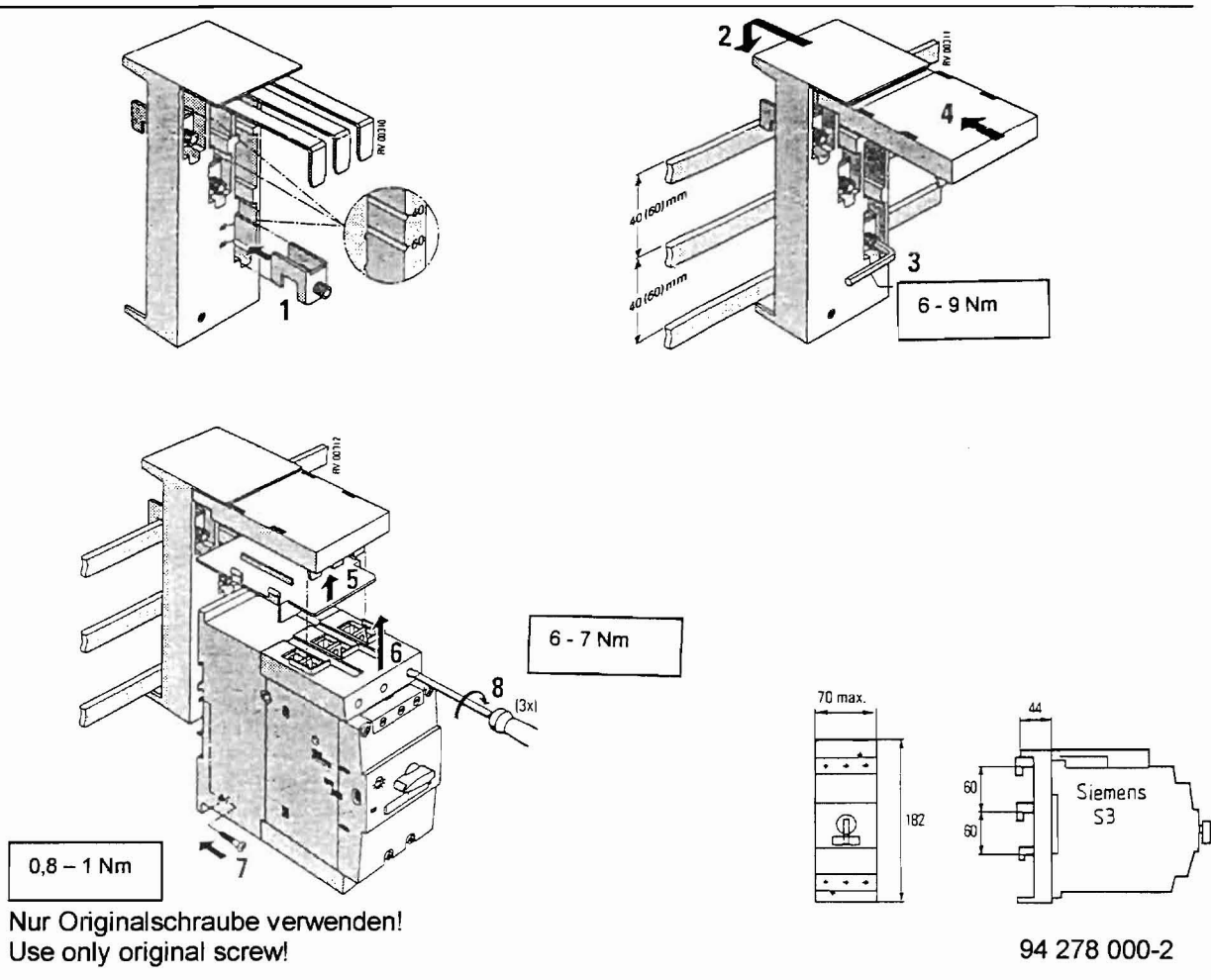
32226.000

Sammelschienen-Adapter 100 A für Siemens S3



Bei Tausch des Leistungsschalters Sammelschienen-Adapter mit austauschen und direkt angrenzende Adapter/Schalter überprüfen!

On change of the circuit breaker also change the busbar adapter and check direct adjacent adapters/switches.



Technische Änderungen vorbehalten.
Subject to change without prior notice.