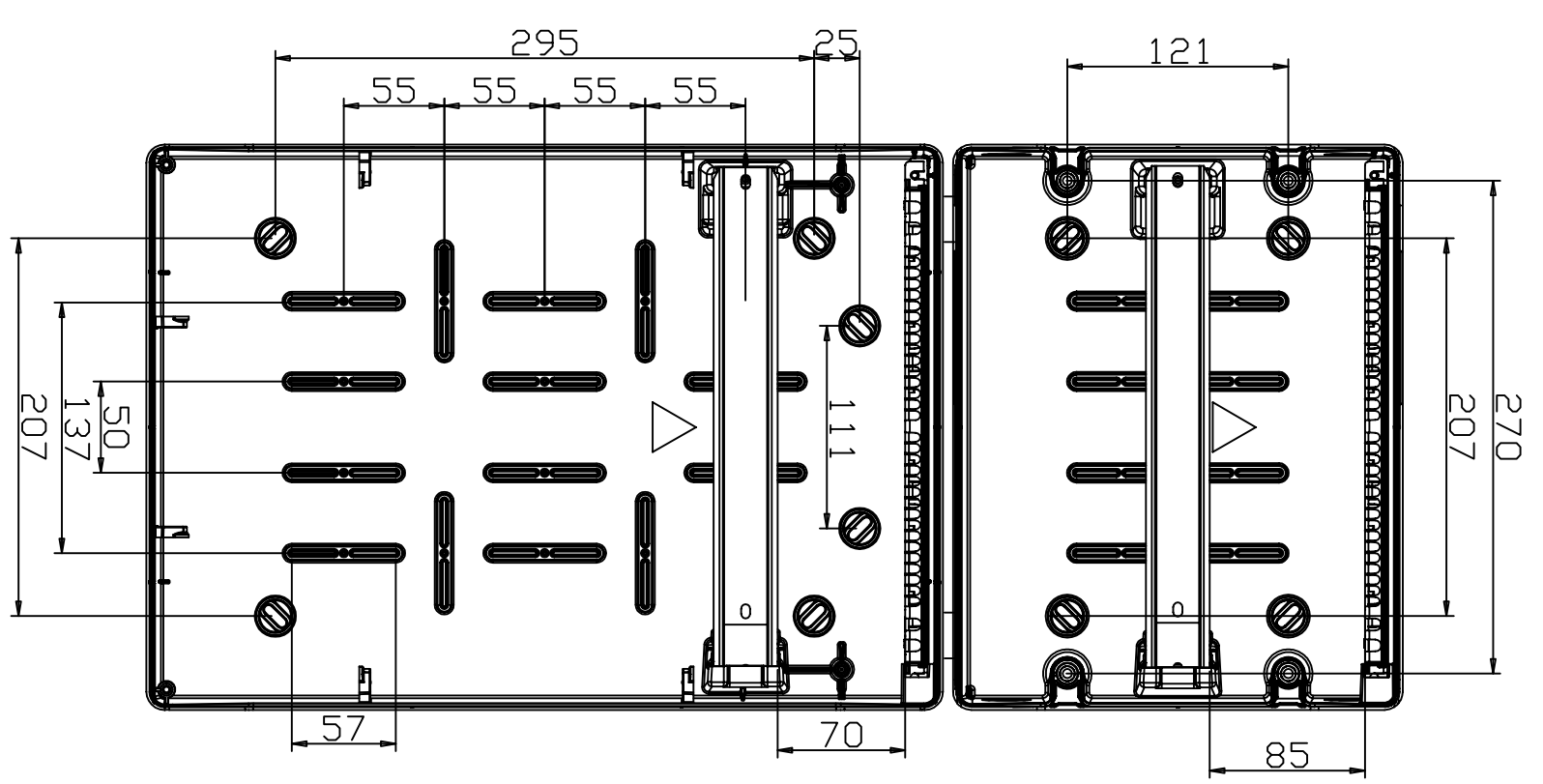


Barras NT solo en versión */RR
NT Busbars only in */RR version

Terminal	Connectors
N	12 + 2
T	12 + 2

1xø8. 5+1xø7. 5+6xø5. 5+6xø4. 5



MODIFICADO MODIFIED	NOMBRE NAME	FECHA DATE	*E.D.C. NO	DESCRIPCION DEL CAMBIO / CHANGE DESCRIPTION	PROYECTO/PROJECT
APROBADO DRAWN	C.VINCENTE	28/06/2017		DESCRIPCION / DESCRIPTION	STAR
	JMADRID	28/06/2017			SUBSTITUIVE/REPLACE

PCSN24PT PCSN24PT /RR

CODIGO DE PLANO / DRAWING CODE: 060.06.011

EDICION / EDITION: Nº 1

Queda terminantemente prohibida la reproducción o divulgación total o parcial de este plano sin previa autorización por escrito de I.D.E.S.A. S.A.
Total or partial reproduction or disclosure of this document is strictly forbidden without the prior written approval of I.D.E.S.A. S.A.