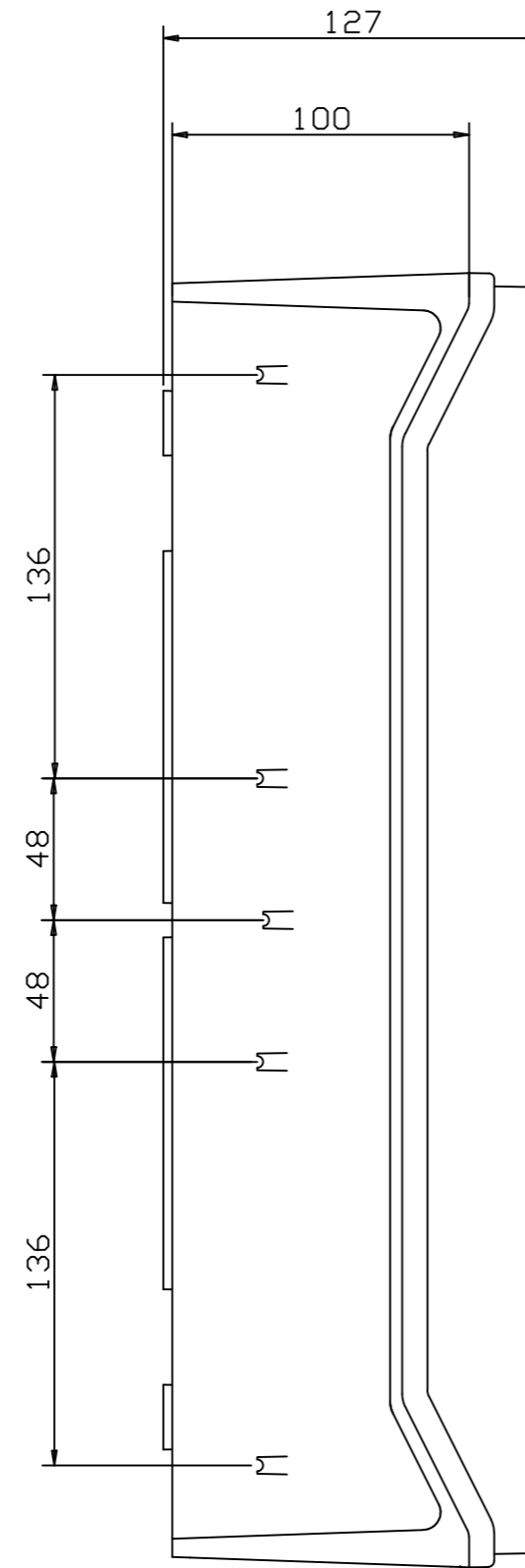
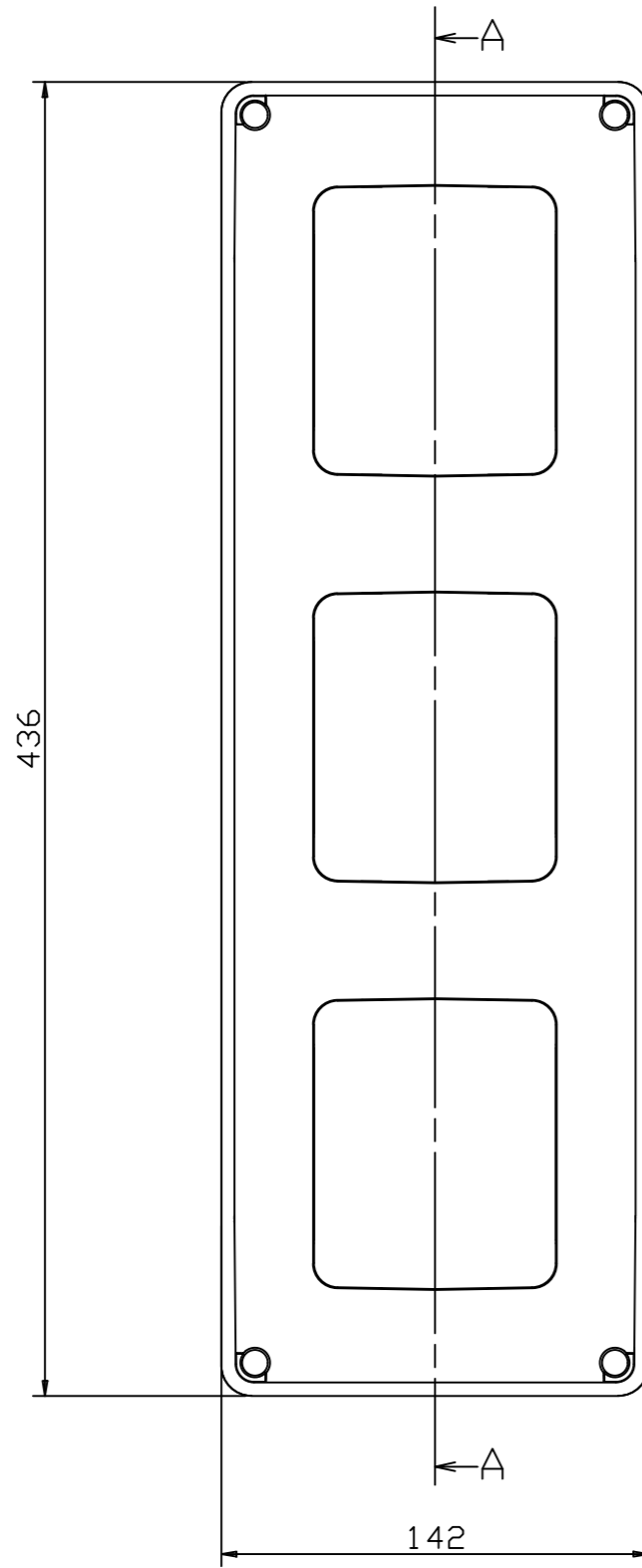
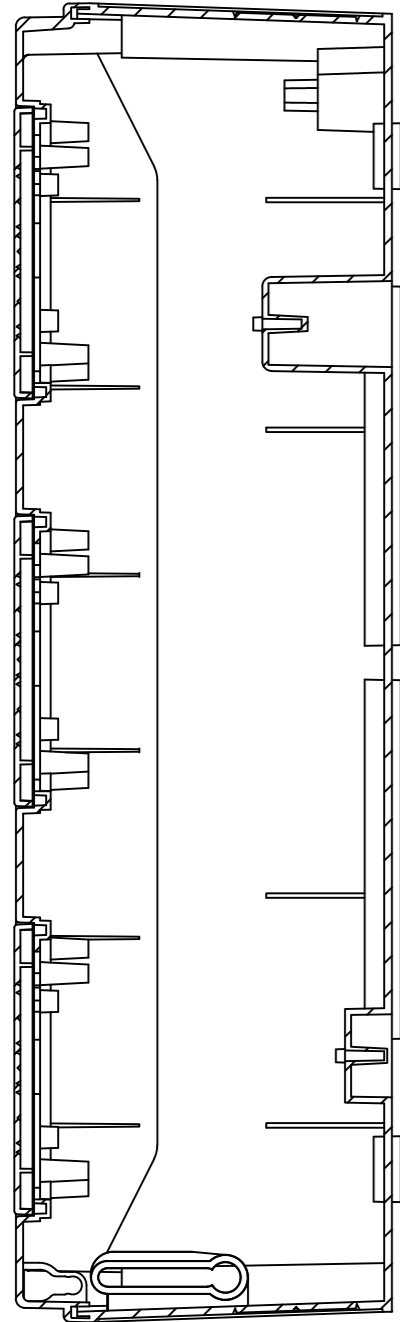
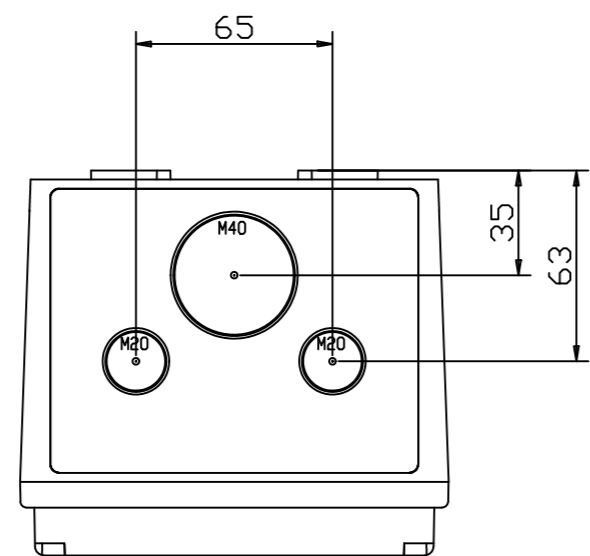
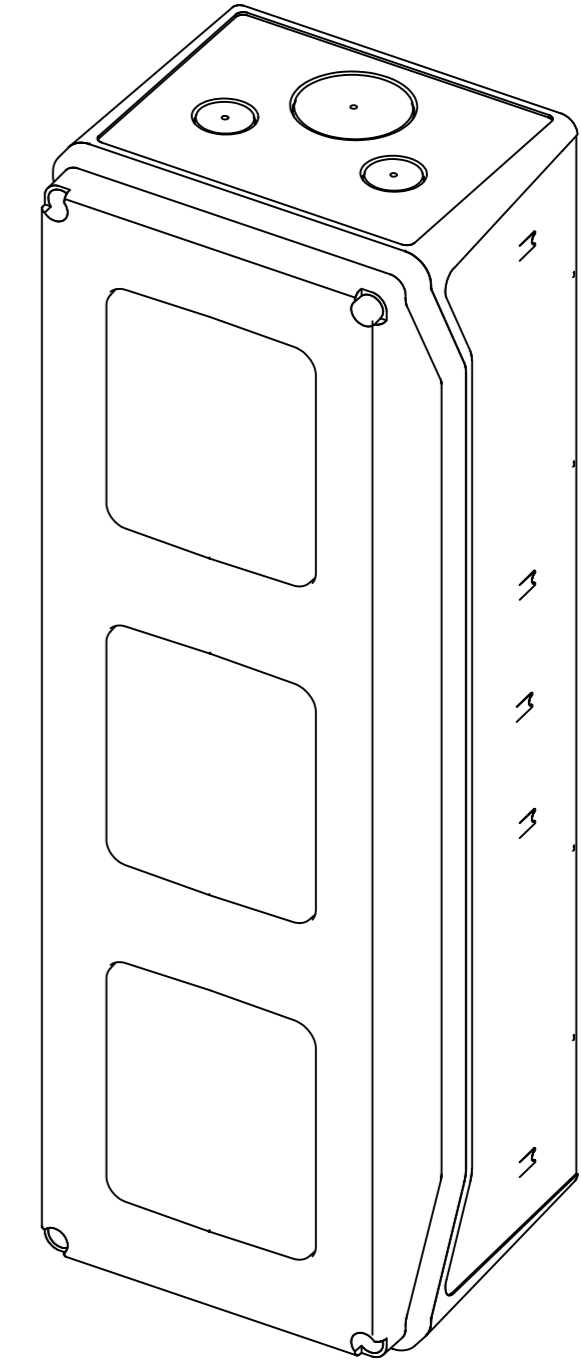
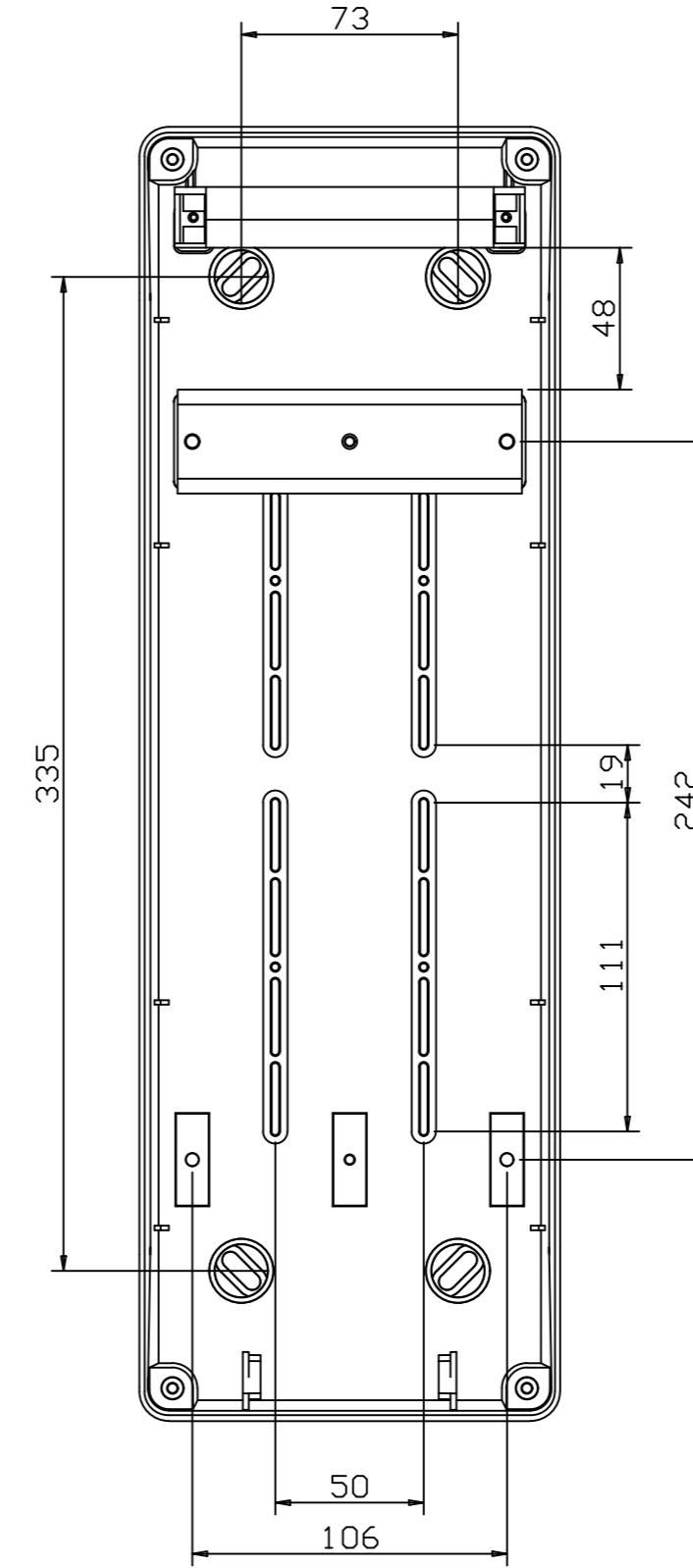



SECCION AA



Barras NT solo en versión */RR		
NT Busbars only in */RR version		
Terminal		Connectors
N	T	
8 + 1	8 + 1	1xø8.5+4xø5.5+4xø4.5



MODIFICADO / MODIFIED					
FRIMA / SIGNATURE DIGITAL	NOMBRE / NAME	FECHA / DATE	Nº EDIC. / MODIF.	DESCRIPCION DEL CAMBIO / CHANGE DESCRIPTION	
APROBADO / CHECKED	C.VICENTE	16/09/2016		DESCRIPCION / DESCRIPTION	
DIBUJADO / DRAWN	J.MADRID	16/09/2016		PROYECTO / PROJECT	STAR
				SUSTITUYE / REPLACE	
HOJA 1 DE 1 / SHEET 1 OF 1		TOLERANCIAS GENERALES / GENERAL TOLERANCES		CODIGO DE PLANO / DRAWING CODE	
TAMAÑO / ESCALA / SIZE / SCALE		EN 22768-mK		060.06.012	
A2		1:1		EDICION / EDITION Nº 1	