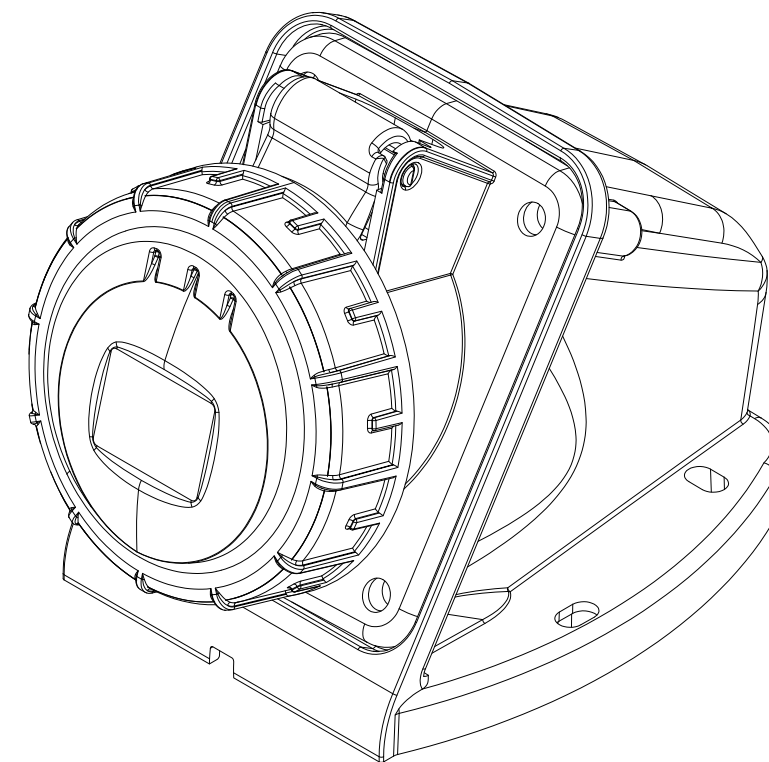
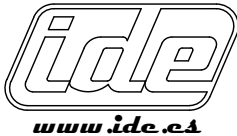


Código Code	Tensión (V) Voltage (V)	Código hora Time code	
01821	100-130	4	Amarillo Yellow
02821	200-250	6	Azul Blue
05821	480-500	7	Negro Black
03821	380-415	9	Rojo Red



Ángulo máximo de apertura: 180°
Maximum opening angle: 180°

Queda terminantemente prohibida la reproducción o divulgación, total o parcial, de este plano sin previa autorización por escrito de I División Eléctrica S.A.
Total or partial reproduction or disclosure of this document is strictly forbidden without the prior written approval of I División Eléctrica S.A.

MODIFICADO MODIFIED				
FIRMA / SIGNATURE DIGITAL	NOMBRE NAME	FECHA DATE	Nº EDIC. MODIF.	DESCRIPCION DEL CAMBIO/ CHANGE DESCRIPTION
APROBADO CHECKED	J.CIUDAD	04/03/2022		DESCRIPCION / DESCRIPTION
DIBUJADO DRAWN	M.BROSED	04/03/2022		PROYECTO/PROJECT
				MUNDIAL
				SUSTITUYE/ REPLACE
HOJA 1 DE 1/ SHEET 1 OF 1		TOLERANCIAS GENERALES/ GENERAL TOLERANCES		CODIGO DE PLANO / DRAWING CODE
TAMAÑO / SIZE	ESCALA / SCALE	EN 22768-mK		EDICION / EDITION Nº 1