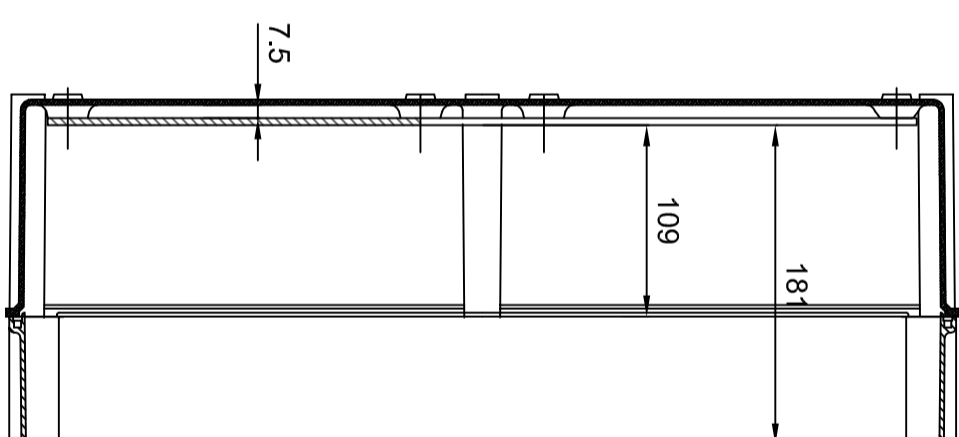
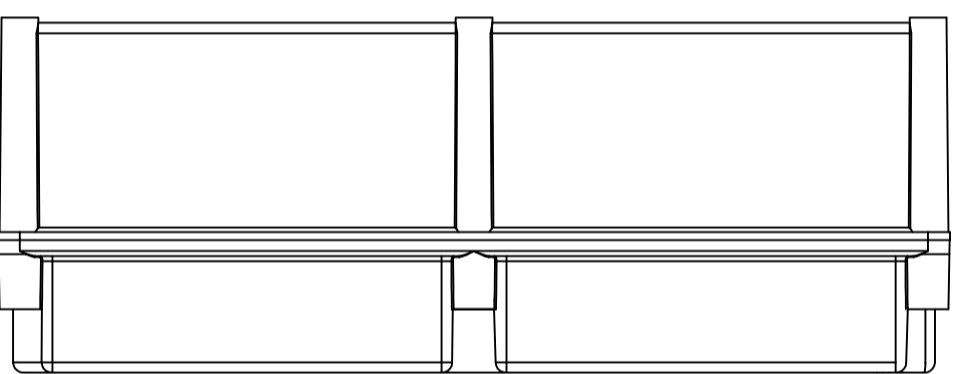
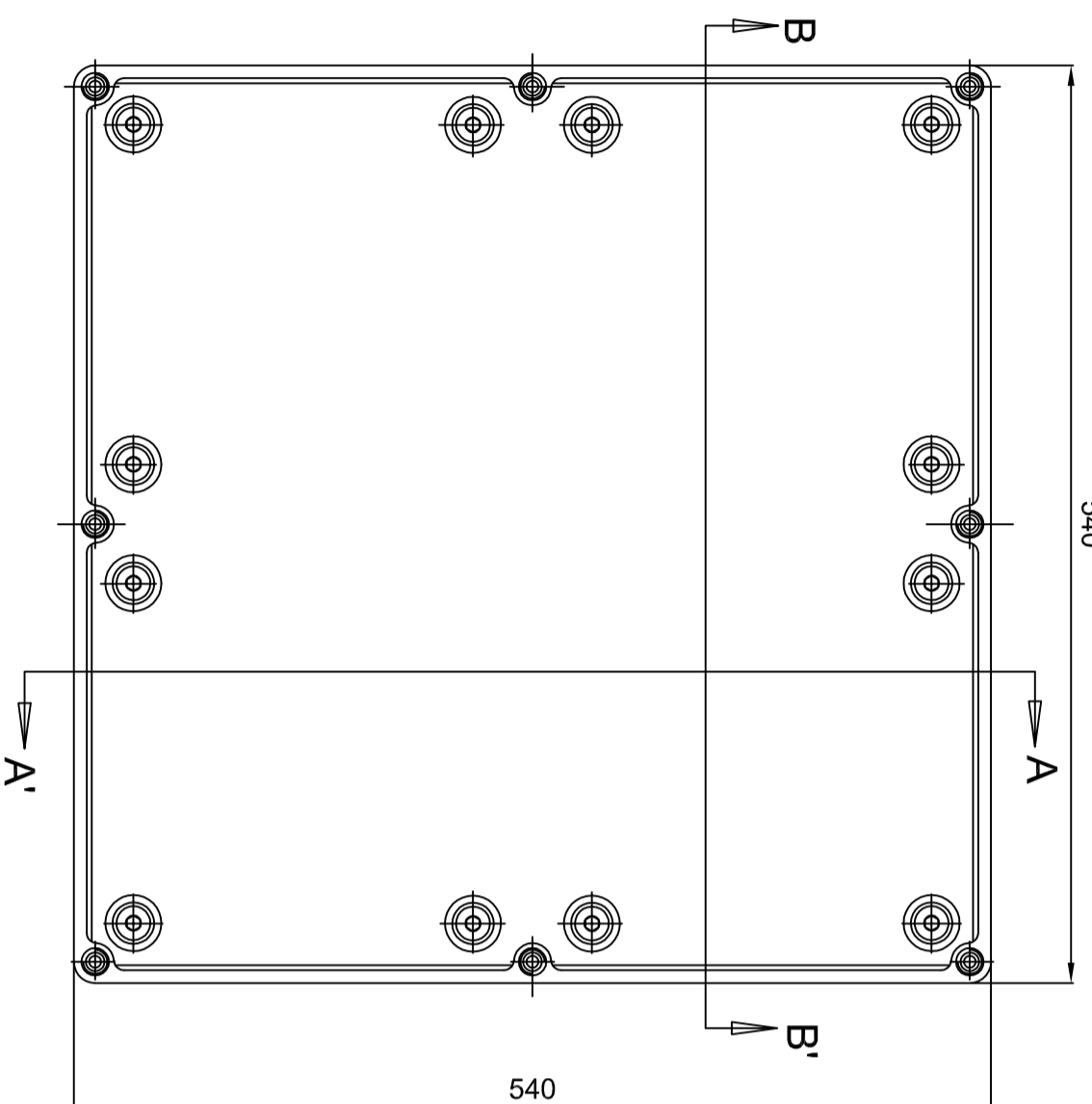
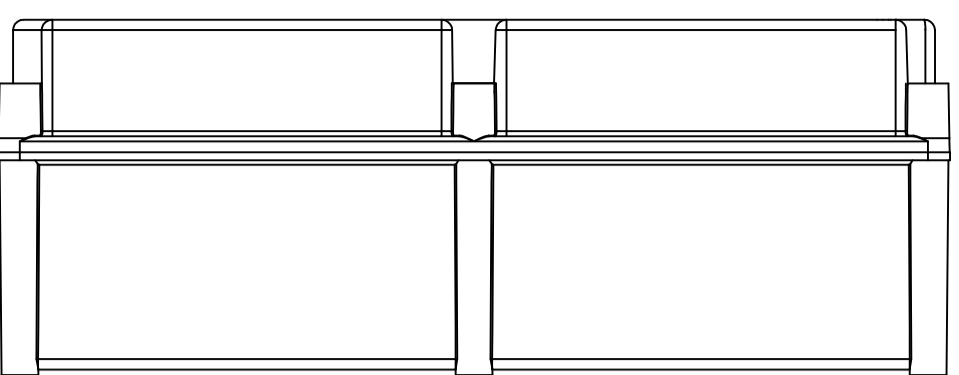
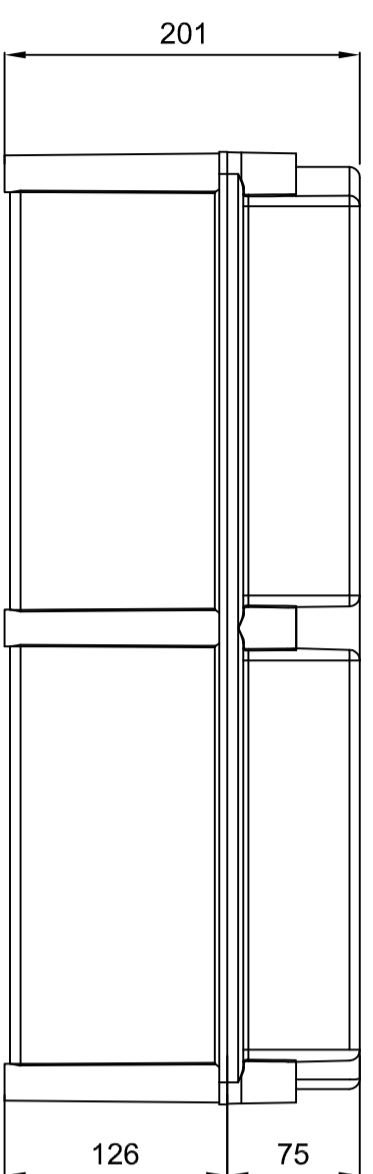
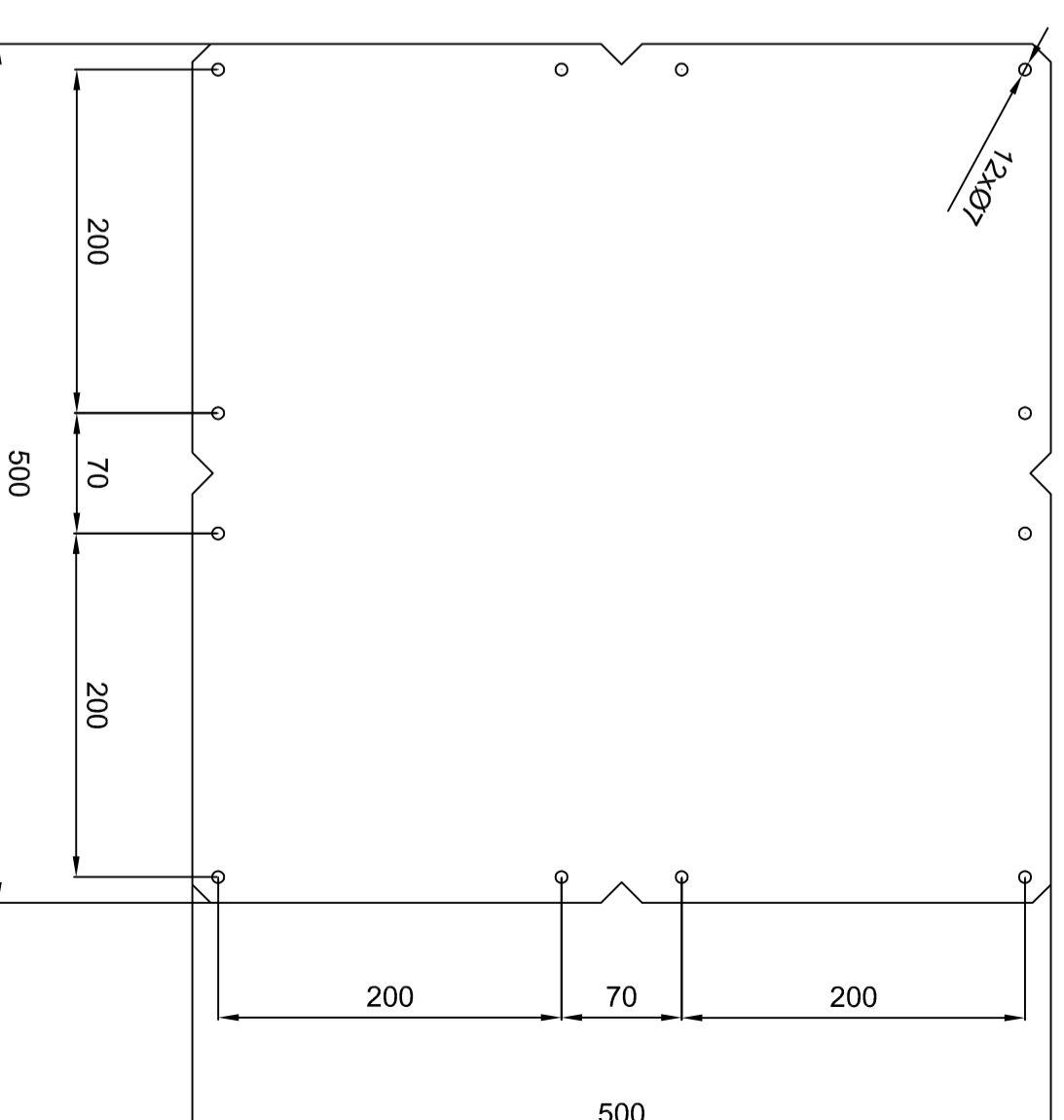
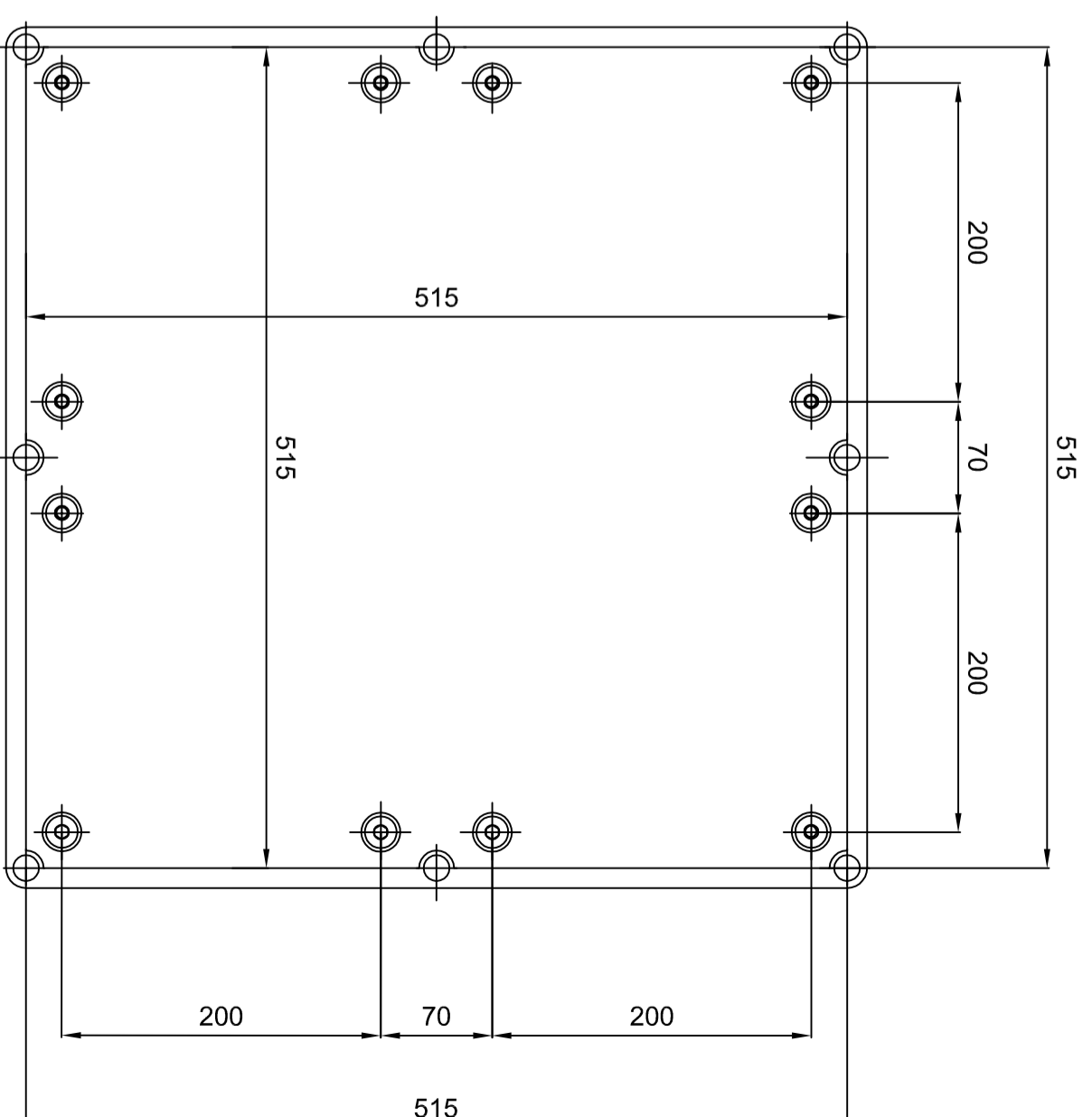


SEC. B-B'



SEC. A-A'



Suministrado sin placa de montaje  
 Supplied without mounting plate  
 REF: PPL66 PML66 PBL66

MODIFICADO	NOVEMBRE	FECHA	DESCRIPCION DEL CAMBIO / CHANGE DESCRIPTION
PROYECTO	C.VICENTE	16/02/2016	DESCRIPCION / DESCRIPTION
APROBADO	J.P.VERA	16/02/2016	ROCG66APT
CHEQUEADO			ROCG66APO
DESEÑADO			CODIGO DE PLANO / DRAWING CODE
DRAWING			699.06.061
HOJA 1 DE 1 / TOTAL DE HOJAS GENERALES SHEET 1 OF 1 / GENERAL TOLERANCES SIZE: A2 1:1 EN 22768-mk			
PROYECTO/PROJECT POLIESTER SUSTITUIVE/REPLACE			EDICION / EDITION Nº 1

Queda terminantemente prohibida la reproducción o divulgación, total o parcial, de este plano sin previa autorización por escrito de Icthalon Eléctrica S.A.  
 Total or partial reproduction or disclosure of this document is strictly forbidden without the prior written approval of Icthalon Eléctrica S.A.

