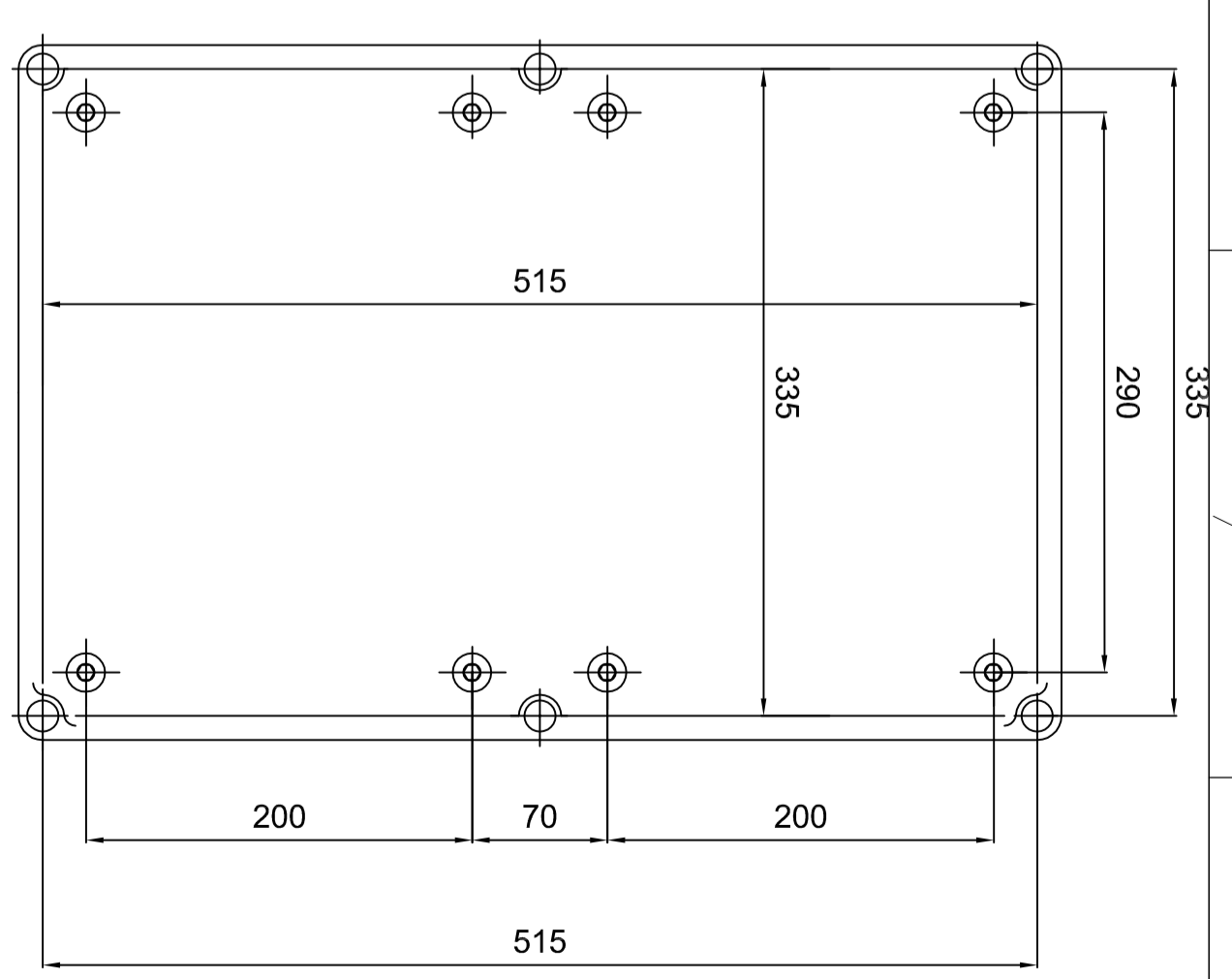
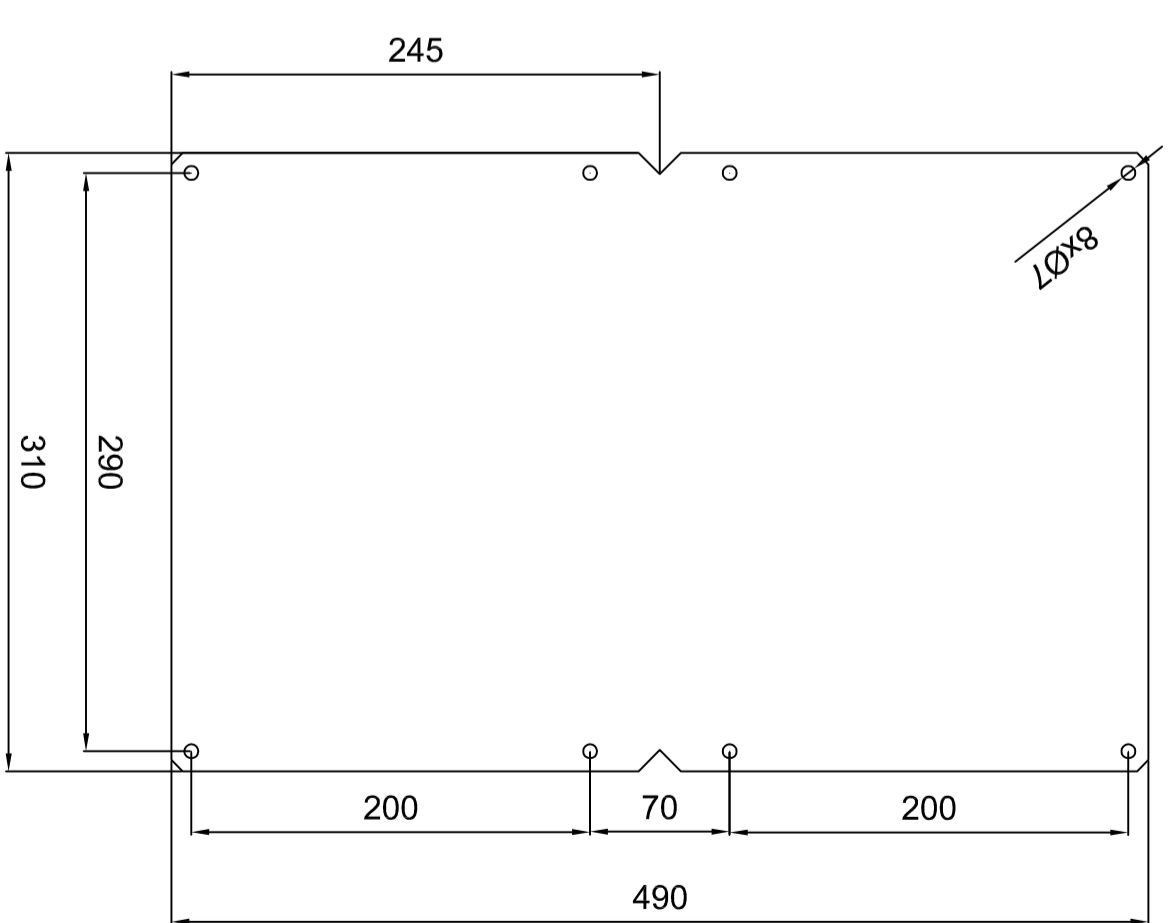
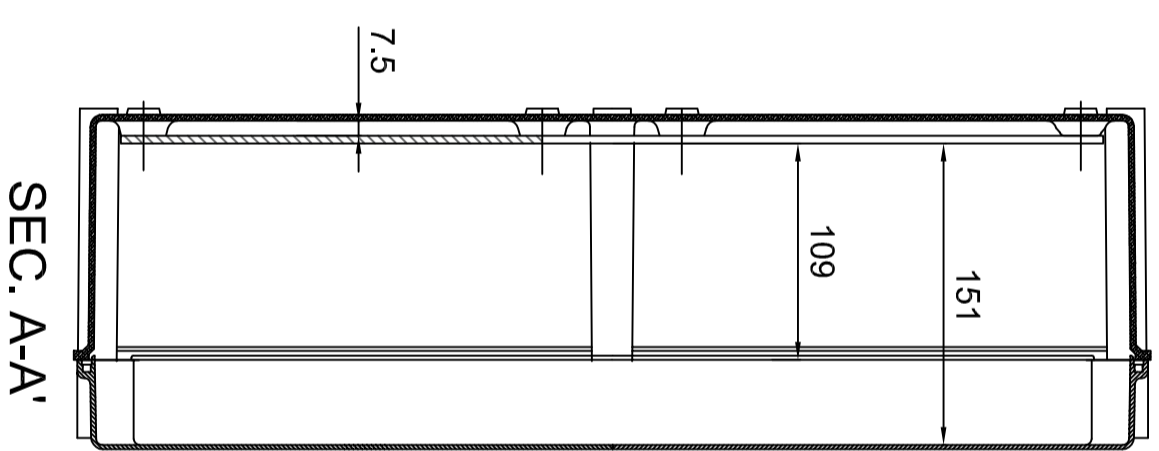
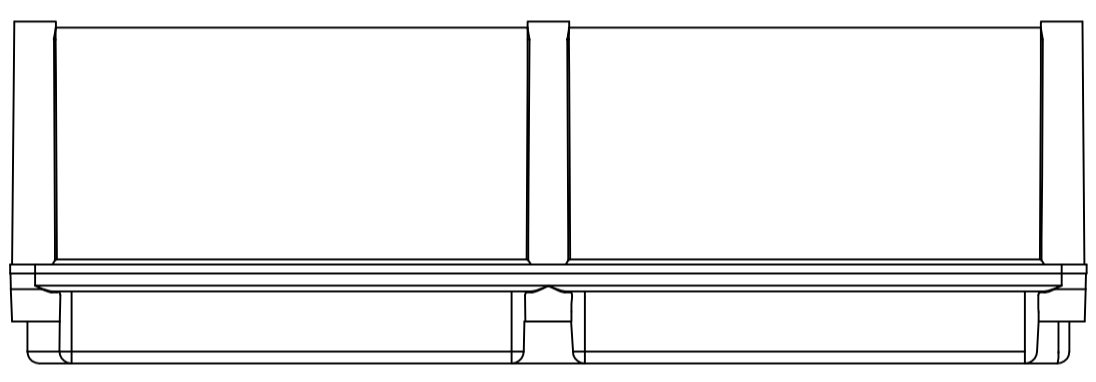
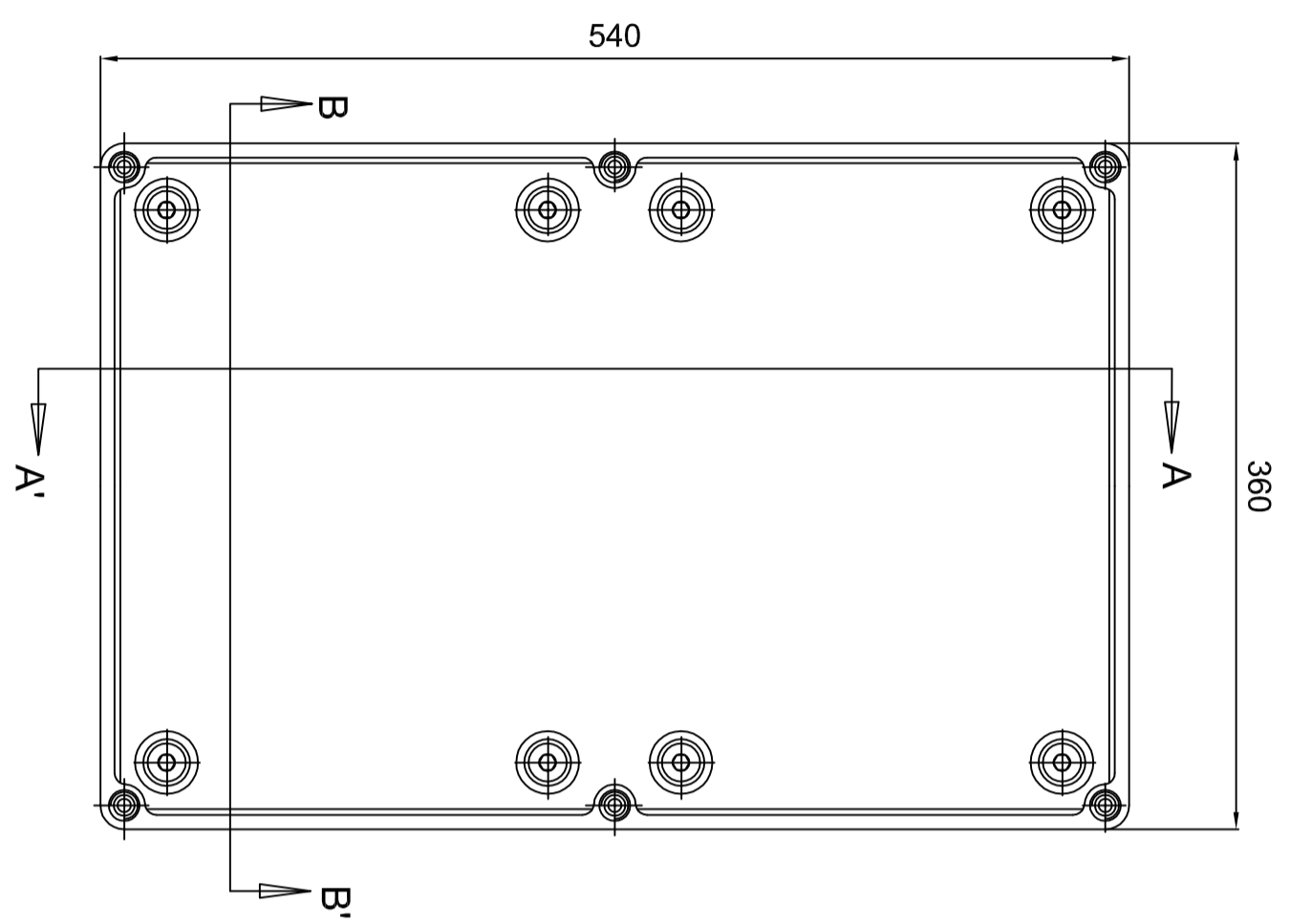
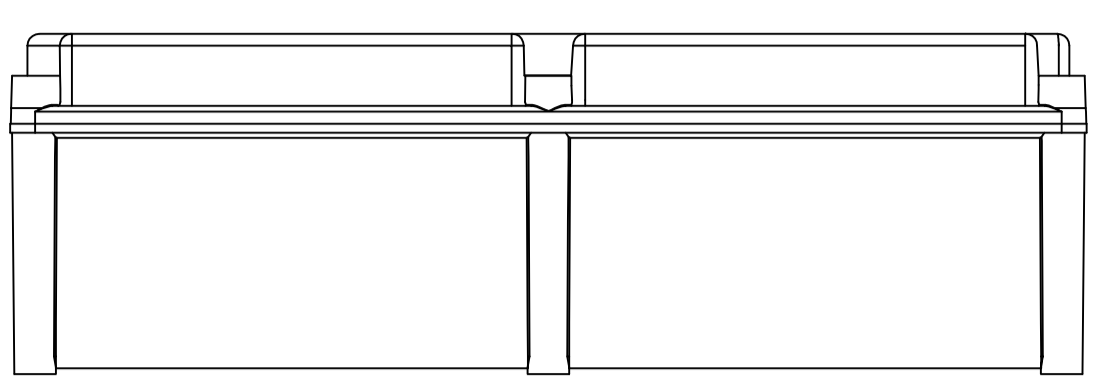
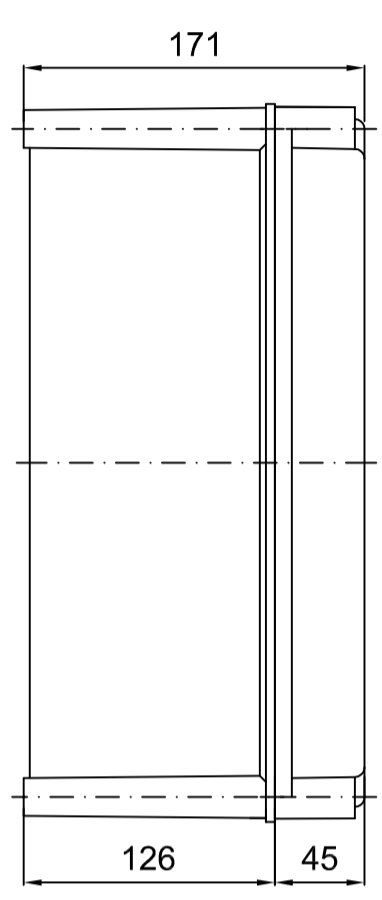


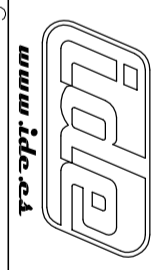
SEC. B-B'



Suministrado sin placa de montaje
 Supplied without mounting plate
 REF.: PPL64 PML64 PBL64

MODIFICADO	NOVARSSE	FECHA	DESCRIPCION DEL CAMBIO / CHANGE DESCRIPTION
APROBADO	C.VICENTE	16/02/2016	DESCRIPCION / DESCRIPTION
CHEQUEADO	J.P.VERA	16/02/2016	
PROYECTO/PROJECT	ROCG4PT	ROCG4PO	
SUSTITUIVE/REPLACE			
EDICION / EDITION			Nº 1

Queda terminantemente prohibida la reproducción o divulgación, total o parcial, de este plano sin previa autorización por escrito de I.D.Visión Eléctrica S.A.
 Total or partial reproduction or disclosure of this document is strictly forbidden without the prior written approval of I.D.Visión Eléctrica S.A.



HOJA 1 DE 1 / TOLERANCIAS GENERALES
 SHEET 1 OF 1 / GENERAL TOLERANCES
 EN 22768-mK
 699.06.060