

# 6 Bases tripolares horizontales cerradas

## Three pole horizontal design fuse switch disconnecter



La base portafusibles Tripolar Horizontal BTHC ha sido diseñada de acuerdo a los últimos requisitos de seguridad y funcionamiento, cumpliendo con la norma IEC 60947-3.

La amplia gama de configuraciones de BTHC ofrecida por Pronutec atiende a los diferentes requisitos de tamaño, corriente y tensión de empleo y categoría de utilización.

Los tamaños estándar son NH-000, NH-00, NH-1, NH-2 y NH-3, para corrientes de empleo desde 2 A hasta 630 A.

Esta amplia gama atiende a cualquier necesidad de instalación y ofrece las siguientes posibilidades de montaje:

The three pole horizontal design fuse switch disconnecter BTHC has been designed in accordance with the latest safety and operating requirements and it complies with the IEC 60947-3 standard.

The wide range of BTHC configurations offered by Pronutec includes options that attend to any size, current, rated operation voltage and utilization category requirements.

The standardized sizes are NH-000, NH-00, NH-1, NH-2, NH-3, for rated operation currents from 2 A up to 630 A.

This wide range also tends to any installation needs and offers the following assembly possibilities:

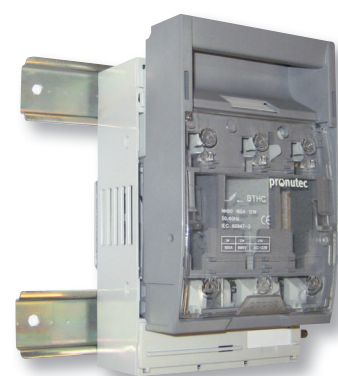
**Montaje panel**  
Panel mounting



**Montaje sistema de embarrado 60 mm**  
60 mm Busbar mounting



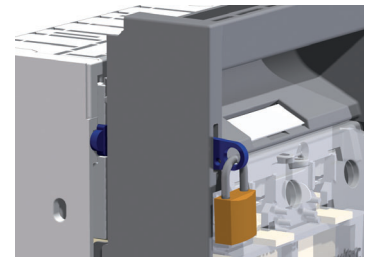
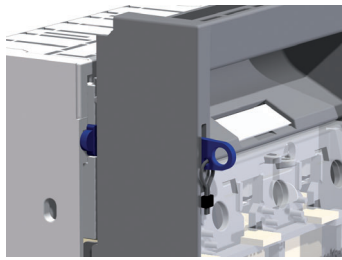
**Montaje carril DIN**  
DIN rail mounting



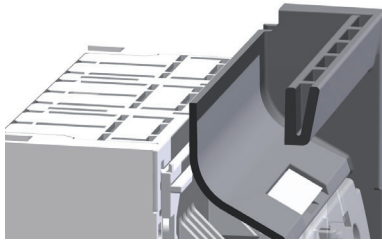
## Ventajas para la variante NH-00 / Features for BTHC NH-00

Bloqueo de tapa: bloqueo mediante precinto / candado de la tapa portafusibles directamente al zócalo.

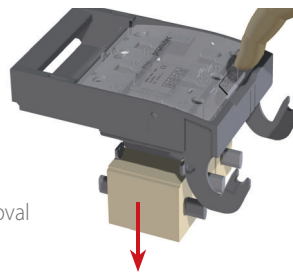
Sealing device: the sealing/padlocking of the fuse holder made directly on the socle.



Bloqueo tapa (precinto / candado)  
Fuse holder sealing / padlocking device



Protección de mano  
Hand protection



Cómoda extracción de fusibles  
External comfortable fuses removal



Cubre-contactos largo  
Long contact-cover

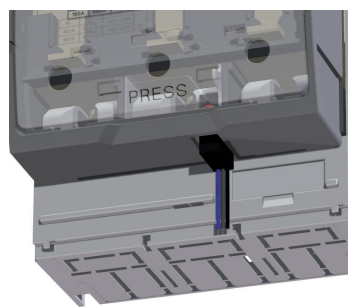


Cubre-contactos corto  
Short contact-cover

## Accesorios / Accessories

Amplia gama de accesorios y terminales a demanda del mercado: Etiquetas, micro-switch, tapa de conexiones, marcos, monitorización electrónica de fusión de fusibles, kit para instalación en carril DIN, versión para sistema de embarrado de 60 mm.

The range includes a wide variety of accessories and terminals demanded by the market: labels, micro-switch, connection cover, frames, electronic fuse monitoring, DIN rail installation kit, 60 mm busbar version.



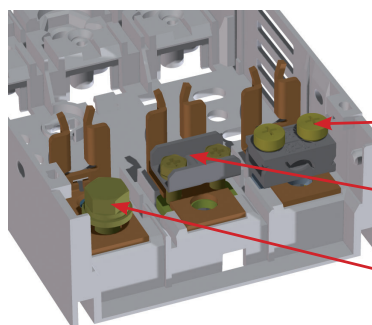
Micro-interruptor  
Micro-switch



Marco  
Frame



FSC electromecánico  
Electromechanic FSC



Terminal prisma  
Prism terminal

Terminal brida  
Bridge terminal

Conexión de tornillo  
Connection screw for lug

## Bases tripolares horizontales cerradas (BTHC) 3 Pole horizontal design fuse switch disconnectors (BTHC)

A

125

### Gama / Range

Referencia Reference	Tipo Type	Intensidad Current	Tipo de terminal Terminal type	Conexiones Connections	Fusible Fuse link
432.21.21.61	Montaje embarrado Busbar mounting	125 A	Terminal de contacto directo Box terminal	Conexión Inferior / Superior Bottom / Top connection	NH-000
432.11.01.16.00	Montaje panel Panel mounting	125 A	Terminal de contacto directo Box terminal	Conexión Inferior / Superior Bottom / Top connection	NH-000

\* Para montaje en carril DIN: Referencia de montaje en panel + Kit montaje en carril DIN (Ref. 432.08.049).

\* For DIN rail mounting: Panel mounting reference + Rapid mounting set for DIN rail (Ref. 432.08.049).

#### Montaje embarrado / Busbar mounting

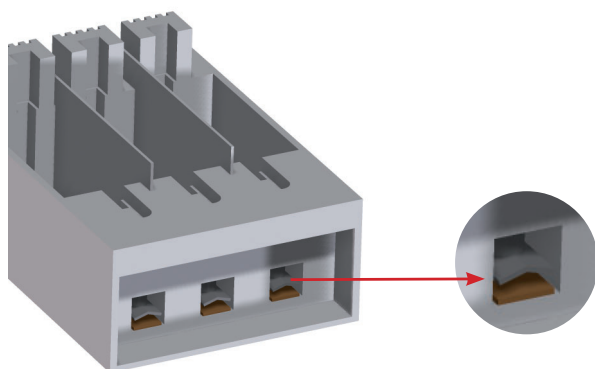


#### Montaje panel / Panel mounting



## Bases tripolares horizontales cerradas (BTHC) 3 Pole horizontal design fuse switch disconnectors (BTHC)

### Terminales / Terminals



Tipo de terminal Type of terminal	Par de apriete Torque (Nm)	Sección de cable / Cross section (mm <sup>2</sup> )			
		rm	re	sm	se
Terminal de contacto directo Box terminal	4	1,5-50	1,5-50	-	-


### Accesorios / Accesories

Artículo Item	Descripción Description	Referencia Reference
------------------	----------------------------	-------------------------

Accesorios comunes para montaje embarrado y montaje panel / Accessories for both busbar mounting and panel mounting

	Bloqueo de tapa por precinto Lid interlock for sealing wire	432.08.001
	Micro-interruptor señalización abierto / cerrado Micro-switch for open / close position	432.08.004
	Marco simple 130 x 210 mm Single frame 130 x 210 mm	432.08.006
	Marco doble 200 x 210 mm Double frame 200 x 210 mm	432.08.011

Accesorios exclusivos para montaje panel / Exclusive accessories for panel mounting

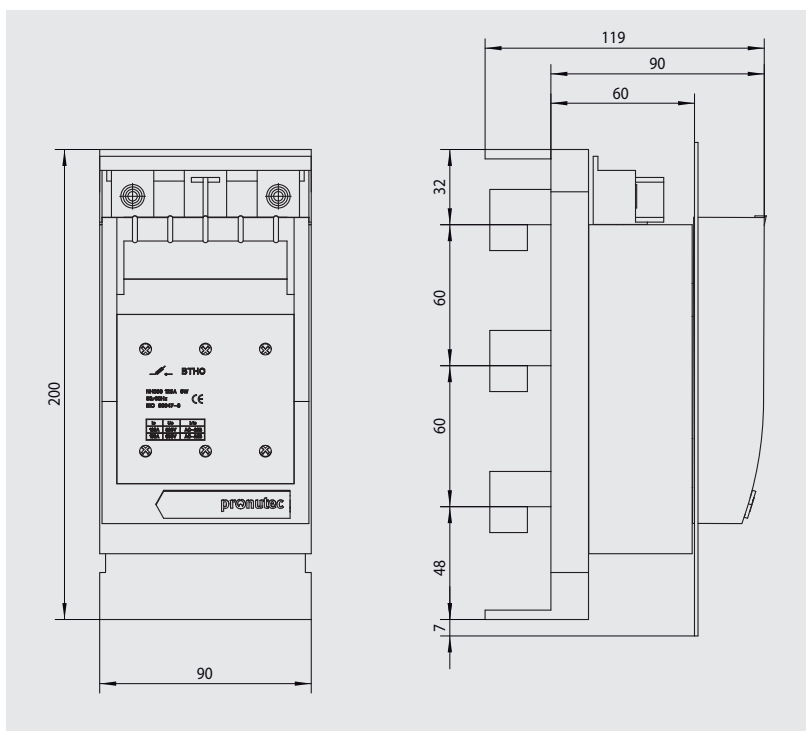
	Kit de montaje en carril DIN Rapid mounting set, for 1 DIN rail	432.08.029
---	--	------------

**Bases tripolares horizontales cerradas (BTHC)**  
**3 Pole horizontal design fuse switch disconnectors (BTHC)**

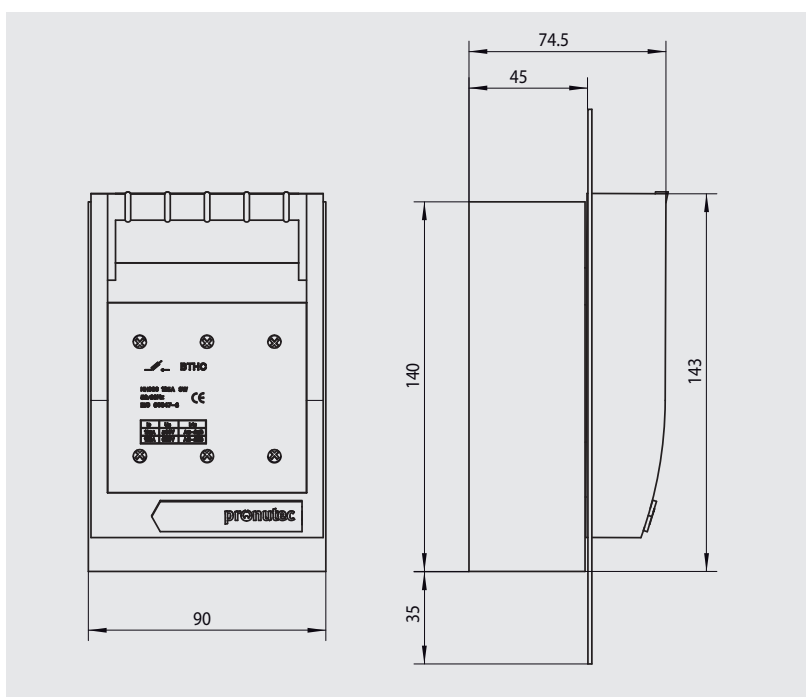
**A** 125

Planos / Dimensions

**Montaje embarrado / Busbar mounting**



**Montaje panel / Panel mounting**



## Bases tripolares horizontales cerradas (BTHC) 3 Pole horizontal design close fuse switch disconnectors (BTHC)

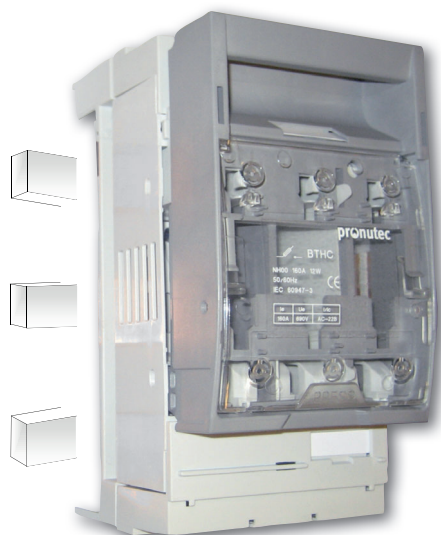
### Gama / Range

Referencia Reference	Tipo Type	Intensidad Current	Tipo de terminal Terminal type	Conexiones Connections	Fusible Fuse link
432.22.01.01.00	Montaje embarrado Busbar mounting	160 A	Terminal brida Bridge terminal	Conexión Inferior / Superior Bottom / Top connection	NH-00
432.22.01.02.00	Montaje embarrado Busbar mounting	160 A	Conexión roscada M8 Connection screw M8	Conexión Inferior / Superior Bottom / Top connection	NH-00
432.12.01.01.00	Montaje panel Panel mounting	160 A	Terminal brida Bridge terminal	Conexión Inferior / Superior Bottom / Top connection	NH-00
432.12.01.02.00	Montaje panel Panel mounting	160 A	Conexión roscada M8 Connection screw M8	Conexión Inferior / Superior Bottom / Top connection	NH-00
432.42.01.01.00	Montaje panel Panel mounting	160 A	Terminal brida Bridge terminal	Cubre-contactos largo Long Contact Cover	NH-00
432.42.01.02.00	Montaje panel Panel mounting	160 A	Conexión roscada M8 Connection screw M8	Cubre-contactos largo Long Contact Cover	NH-00

\* Para montaje en carril DIN: Referencia de montaje en panel + Kit montaje en carril DIN (Ref. 432.08.030).

\* For DIN rail mounting: Panel mounting reference + Rapid mounting set for DIN rail (Ref. 432.08.030).

### Montaje embarrado / Busbar mounting



### Montaje panel / Panel mounting



## Bases tripolares horizontales abiertas (BTHA) 3 Pole horizontal design open fuse switch disconnectors (BTHA)

A

160

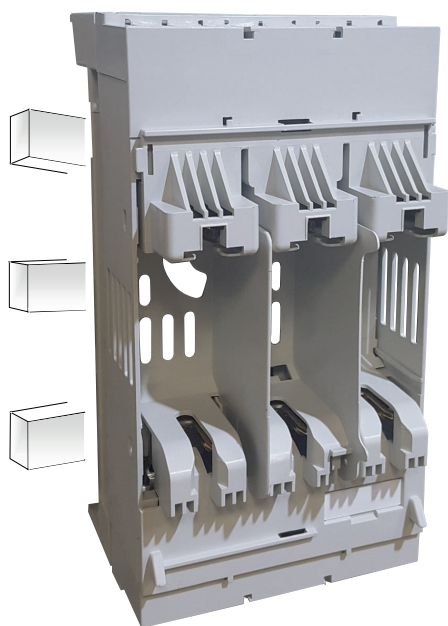
### Gama / Range

Referencia Reference	Tipo Type	Intensidad Current	Tipo de terminal Terminal type	Conexiones Connections	Fusible Fuse link
432.22.07.01.00	Montaje embarrado Busbar mounting	160 A	Terminal brida Bridge terminal	Conexión Inferior / Superior Bottom / Top connection	NH-00
432.22.07.02.00	Montaje embarrado Busbar mounting	160 A	Conexión roscada M8 Connection screw M8	Conexión Inferior / Superior Bottom / Top connection	NH-00
432.12.07.01.00	Montaje panel Panel mounting	160 A	Terminal brida Bridge terminal	Conexión Inferior / Superior Bottom / Top connection	NH-00
432.12.07.02.00	Montaje panel Panel mounting	160 A	Conexión roscada M8 Connection screw M8	Conexión Inferior / Superior Bottom / Top connection	NH-00
432.42.07.01.00	Montaje panel Panel mounting	160 A	Terminal brida Bridge terminal	Cubre-contactos largo Long Contact Cover	NH-00
432.42.07.02.00	Montaje panel Panel mounting	160 A	Conexión roscada M8 Connection screw M8	Cubre-contactos largo Long Contact Cover	NH-00

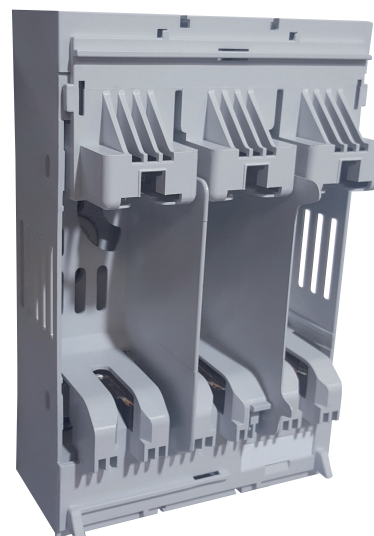
\* Para montaje en carril DIN: Referencia de montaje en panel + Kit montaje en carril DIN (Ref. 432.08.030).

\* For DIN rail mounting: Panel mounting reference + Rapid mounting set for DIN rail (Ref. 432.08.030).

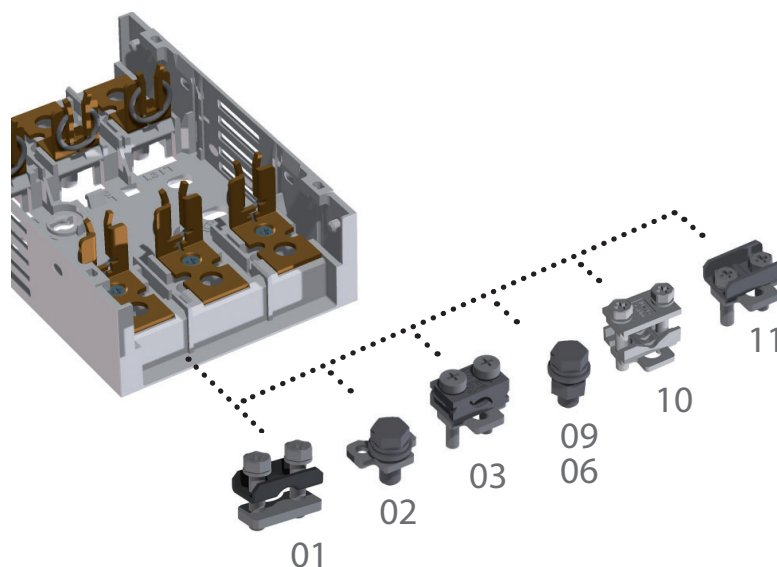
#### Montaje embarrado / Busbar mounting



#### Montaje panel / Panel mounting



## Terminales / Terminals



Código XX XX Code	Tipo de terminal Type of terminal	Par de apriete Torque (Nm)	Sección de cable / Cross section (mm <sup>2</sup> )			
			rm	re	sm	se
01*	Terminal brida Bridge terminal	2,5	10-70	6-70	35-70	50-70
03	Terminal prisma-70 mm <sup>2</sup> Prism terminal-70 mm <sup>2</sup>	2,5	10-70	10-70	35-70	50-70
02**	Tornillo M8x16, A2 M8 x 16 screw A2	12				
06***	Tornillo M8x16, Zn M8 x 16 screw Zn	12				
09***	Tornillo M8x16, A2 M8 x 16 screw A2	12				
10	Terminal prisma-95 mm <sup>2</sup> Prism terminal - 95 mm <sup>2</sup>	2,5	10-95	10-95	35-95	50-95
11****	Terminal brida Bridge terminal	2,5	10-70	6-70	35-70	50-70

\* No compatible con tornillo M8.

\* Not compatible with M8 bolt.

\*\* Compatible con terminal brida y terminal prisma - 70 mm<sup>2</sup>.

\*\* Compatible with bridge terminal and prism terminal - 70 mm<sup>2</sup>.

\*\*\* No compatible con terminal brida y terminal prisma - 70 mm<sup>2</sup>.

\*\*\* Not compatible with bridge terminal and prism terminal - 70 mm<sup>2</sup>.

\*\*\*\* Compatible con tornillo M8.

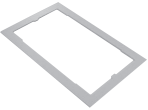
\*\*\*\* Compatible with M8 bolt.

## Bases tripolares horizontales cerradas (BTHC) 3 Pole horizontal design fuse switch disconnectors (BTHC)

A

160

### Accesorios / Accessories

Artículo Item	Descripción Description	Referencia Reference
Accesorios comunes para montaje embarrado y montaje panel / Accessories for both busbar mounting and panel mounting		
	Bloqueo de tapa por candado Lid interlock for fuse switch-disconnector	432.04.021
	Micro-interruptor señalización abierto / cerrado Micro-switch for open / close position	101.34.11
	Marco simple 143 x 210 mm Single frame 143 x 210 mm	432.08.040
	Marco doble 232 x 210 mm Double frame 232 x 210 mm	432.08.041
Accesorios exclusivos para montaje panel / Exclusive accessories for panel mounting		
	Kit de montaje en carril DIN Distancia entre carriles 125 mm o 150 mm Rapid mounting set for DIN rail Rails centre distance 125 mm or 150 mm	432.08.030

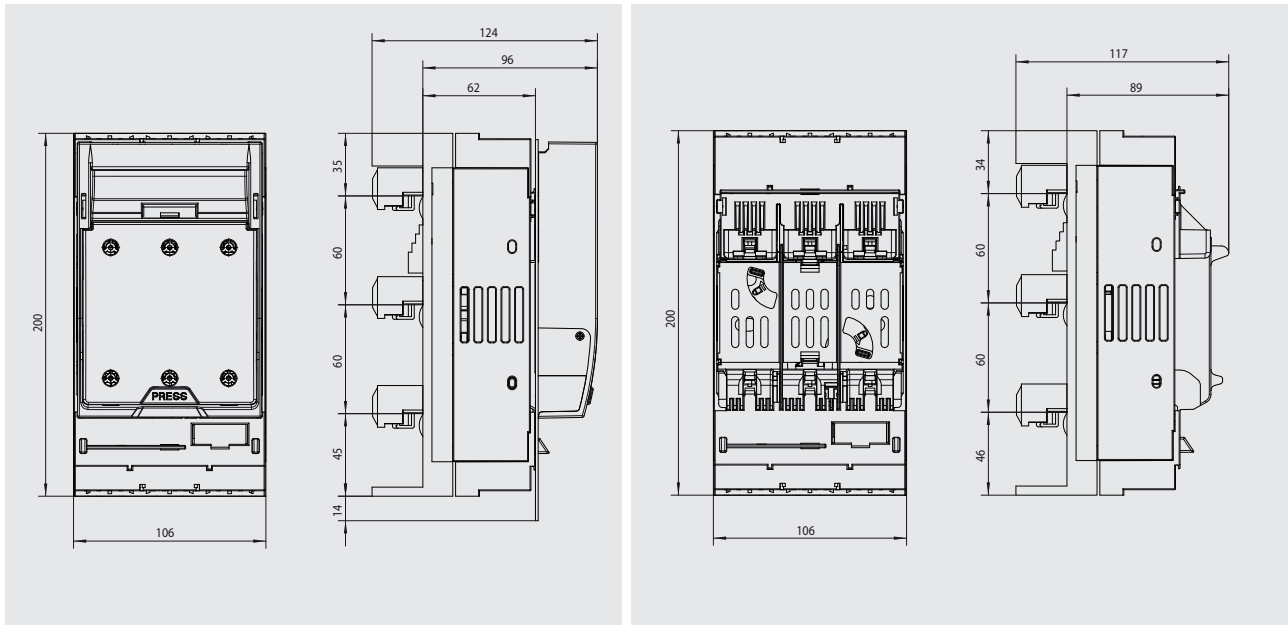
**Bases tripolares horizontales cerradas/abiertas (BTHC/BTHA)**  
**3 Pole horizontal design close fuse switch disconnectors (BTHC/BTHA)**

Planos / Dimensions

Montaje embarrado / Busbar mounting

BTHC

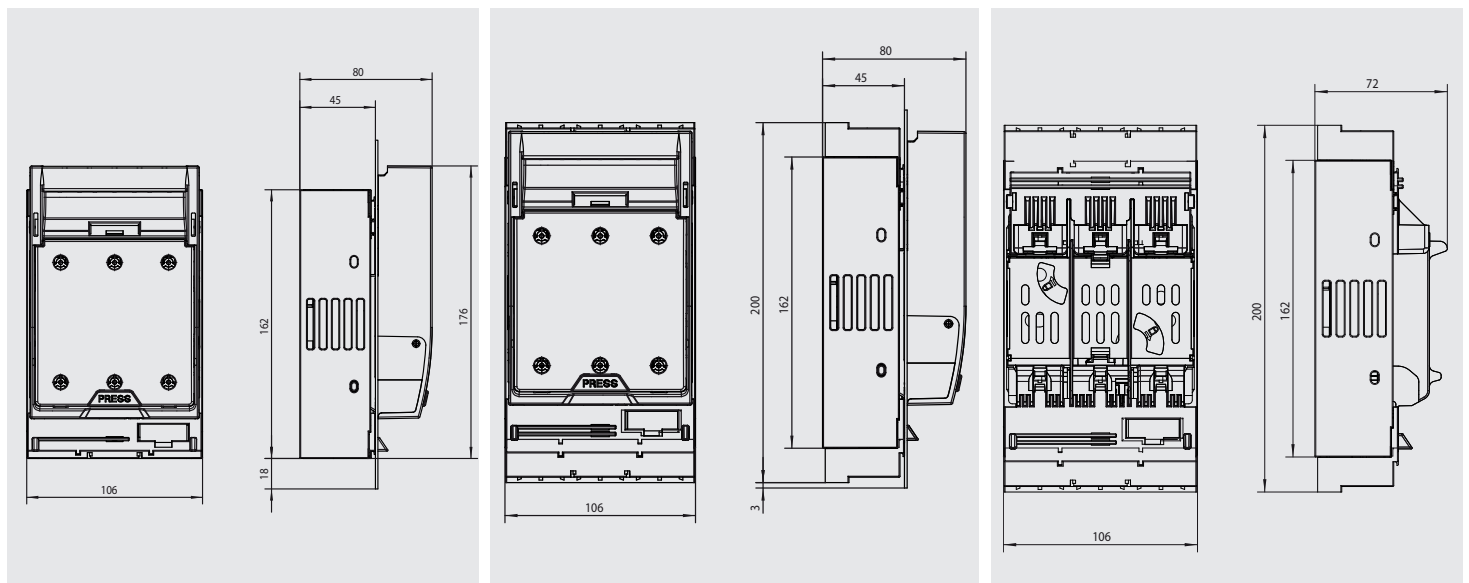
BTHA



Montaje panel / Panel mounting

BTHC

BTHA



## Bases tripolares horizontales cerradas (BTHC) 3 Pole horizontal design close fuse switch disconnectors (BTHC)

A

250

### Gama / Range

Referencia Reference	Tipo Type	Intensidad Current	Tipo de terminal Terminal type	Conexiones Connections	Fusible Fuse link
432.23.60.01	Montaje embarrado Busbar mounting	250 A	Terminal de contacto directo Box terminal	Conexión inferior / superior Bottom / Top connection	NH-1
432.23.60.13	Montaje embarrado Busbar mounting	250 A	Conexión roscada M10 Connection screw M10	Conexión inferior / superior Bottom / Top connection	NH-1
432.13.39.31	Montaje panel Panel mounting	250 A	Terminal de contacto directo Box terminal	Conexión inferior / superior Bottom / Top connection	NH-1
432.13.20.13	Montaje panel Panel mounting	250 A	Conexión roscada M10 Connection screw M10	Conexión inferior / superior Bottom / Top connection	NH-1

\* Para montaje en carril DIN: Referencia de montaje en panel + Kit montaje en carril DIN (Ref. 432.08.031).

\* For DIN rail mounting: Panel mounting reference + Rapid mounting set for DIN rail (Ref. 432.08.031).

#### Montaje embarrado / Busbar mounting

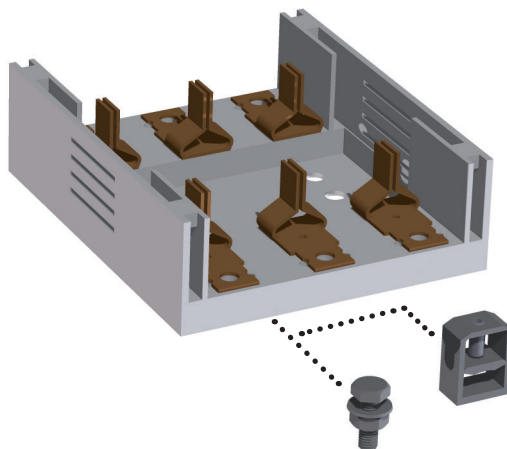


#### Montaje panel / Panel mounting



## Bases tripolares horizontales cerradas (BTHC) 3 Pole horizontal design close fuse switch disconnectors (BTHC)

### Terminales / Terminals

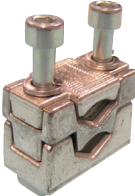
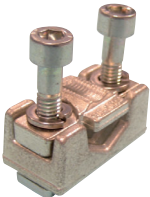
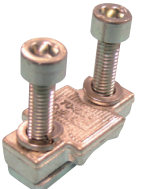


Tipo de terminal Type of terminal	Par de apriete Torque (Nm)	Sección de cable / Cross section (mm <sup>2</sup> )			
		rm	re	sm	se
Terminal de contacto directo Box terminal	12	35-150	-	-	-
Tornillo M10 M10 screw	25	120	120	-	-

### Accesorios / Accessories

Artículo Item	Descripción Description	Sección de cable / Cross section (mm <sup>2</sup> )		Referencia Reference
		rm	sm	

Accesorios comunes para montaje embarrado y montaje panel / Accessories for both busbar mounting and panel mounting

	Terminal prisma doble Double prism terminal	2 x 35-70	2 x 35-70	432.08.020
	Terminal prisma Prism terminal	35-150	35-150	432.08.021
	Terminal brida Bridge terminal	70-150	-	432.08.026


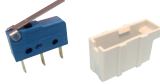






## Bases tripolares horizontales cerradas (BTHC)

A

250

## 3 Pole horizontal design close fuse switch disconnectors (BTHC)

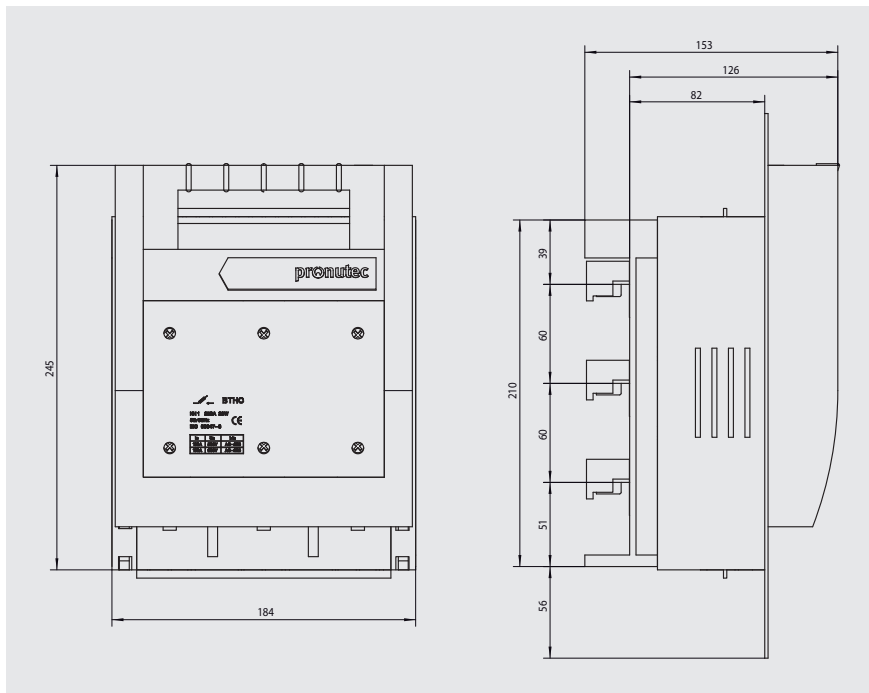
## Accesorios / Accessories

Artículo Item	Descripción Description	Referencia Reference
Accesorios comunes para montaje embarrado y montaje panel / Accessories for both busbar mounting and panel mounting		
	Bloqueo de tapa por candado Lid interlock for fuse switch-disconnector	432.08.003
	Micro-interruptor señalización abierto / cerrado Micro-switch for open / close position	432.08.005
	Marco simple 215 x 330 mm Single frame 215 x 330 mm	432.08.008
	Tapa de conexiones Cover for connecting space	432.08.015
	Cámara apaga-chispas Arc chamber	432.08.013
	Tarjetero, 30 x 10 mm Label Clip, 30 x 10 mm	432.08.018
	Adaptador de 60 mm a 100 mm, montaje embarrado Adapter plate from 60 mm to 100 mm busbar mounting	432.01.021
Accesorios exclusivos para montaje panel / Exclusive accessories for panel mounting		
	Kit de montaje en carril DIN Distancia entre carriles 125 mm o 150 mm Rapid mounting set for DIN rail Rails centre distance 125 or 150 mm	432.08.031

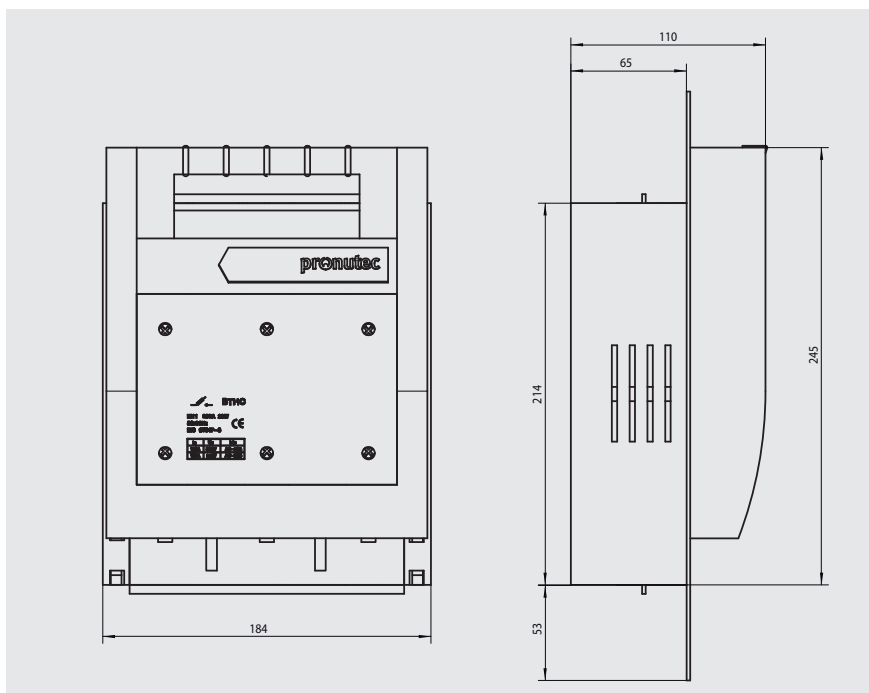
## Bases tripolares horizontales cerradas (BTHC) 3 Pole horizontal design close fuse switch disconnectors (BTHC)

### Planos / Dimensions

#### Montaje embarrado / Busbar mounting



#### Montaje panel / Panel mounting



**Bases tripolares horizontales cerradas (BTHC)**  
**3 Pole horizontal design close fuse switch disconnectors (BTHC)**

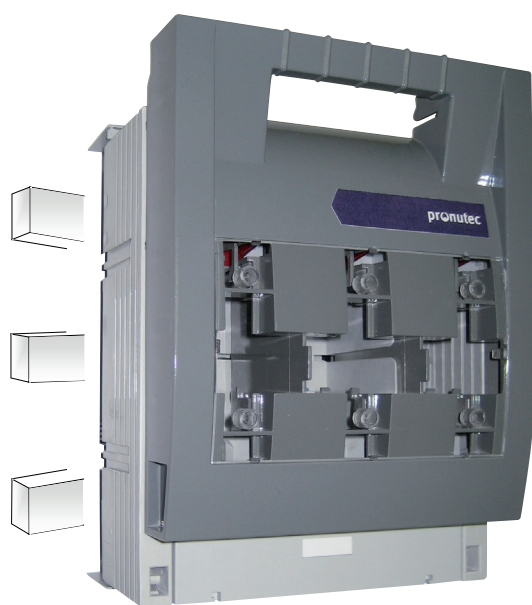
Gama / Range

Referencia Reference	Tipo Type	Intensidad Current	Tipo de terminal Terminal type	Conexiones Connections	Fusible Fuse link
432.24.60.23	Montaje embarrado Busbar mounting	400 A	Conexión roscada M10 Connection screw M10	Conexión inferior / superior Bottom / Top connection	NH-2
432.14.20.23	Montaje panel Panel mounting	400 A	Conexión roscada M10 Connection screw M10	Conexión inferior / superior Bottom / Top connection	NH-2

\* Para montaje en carril DIN: Referencia de montaje en panel + Kit montaje en carril DIN (Ref. 432.08.031)

\* For DIN rail mounting: Panel mounting reference + Rapid mounting set for DIN rail (Ref. 432.08.031)

Montaje embarrado / Busbar mounting

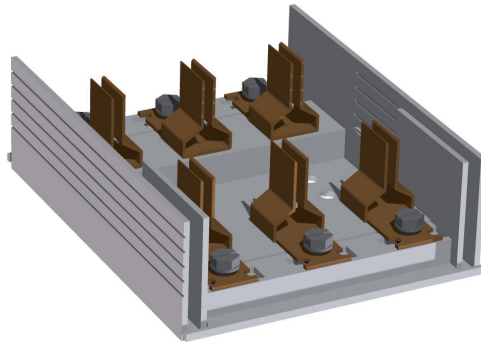


Montaje panel / Panel mounting



**Bases tripolares horizontales cerradas (BTHC)**  
**3 Pole horizontal design close fuse switch disconnectors (BTHC)**

Terminales / Terminals





Tipo de terminal Type of terminal	Par de apriete Torque (Nm)	Sección de cable / Cross section (mm <sup>2</sup> )			
		 rm	 re	 sm	 se
Tornillo M10 M10 screw	35	240	240	-	-

Accesorios / Accessories

Artículo Item	Descripción Description	Sección de cable / Cross section (mm <sup>2</sup> )		Referencia Reference
		 rm	 sm	

Accesorios comunes para montaje embarrado y montaje panel / Accessories for both busbar mounting and panel mounting

	Terminal brida Bridge terminal	120-240	-	432.08.027
	Terminal prisma Prism terminal	50-150 120-240	50-150 120-240	432.08.023
	Terminal prisma doble Double prism terminal	2 x 70 x 120	2 x 70 x 120	432.08.022



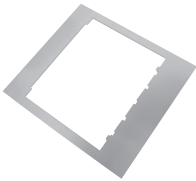




## Bases tripolares horizontales cerradas (BTHC)

A

400

## 3 Pole horizontal design close fuse switch disconnectors (BTHC)

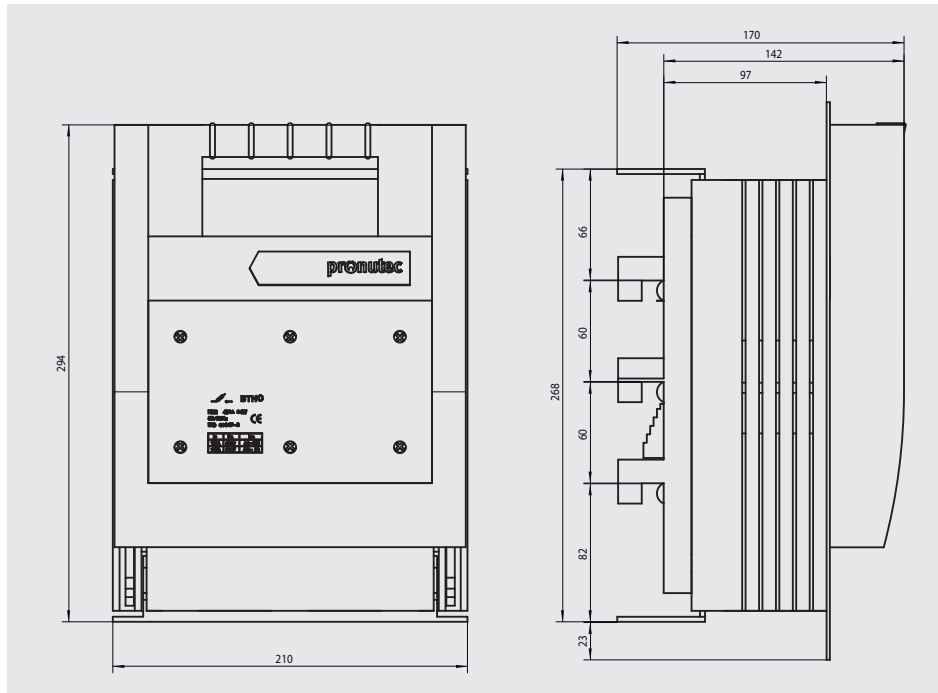
## Accesorios / Accessories

Artículo Item	Descripción Description	Referencia Reference
Accesorios comunes para montaje embarrado y montaje panel / Accessories for both busbar mounting and panel mounting		
	Bloqueo de tapa por candado Lid interlock for fuse switch-disconnector	432.08.003
	Micro-interruptor señalización abierto / cerrado Micro-switch for open / close position	432.08.004
	Marco simple 248 x 330 mm Single frame 248 x 330 mm	432.08.009
	Tapa de conexiones Cover for connecting space	432.08.016
	Tarjetero, 30 x 10 mm Label Clip, 30 x 10 mm	432.08.018
	Adaptador de 60 mm a 100 mm, montaje embarrado Adapter plate from 60 mm to 100 mm busbar mounting	432.01.015
Accesorios exclusivos para montaje de panel / Exclusive accessories for panel mounting		
	Kit de montaje en carril DIN Distancia entre carriles 125 mm o 150 mm Rapid mounting set for DIN rail Rails centre distance 125 mm or 150 mm	432.08.031

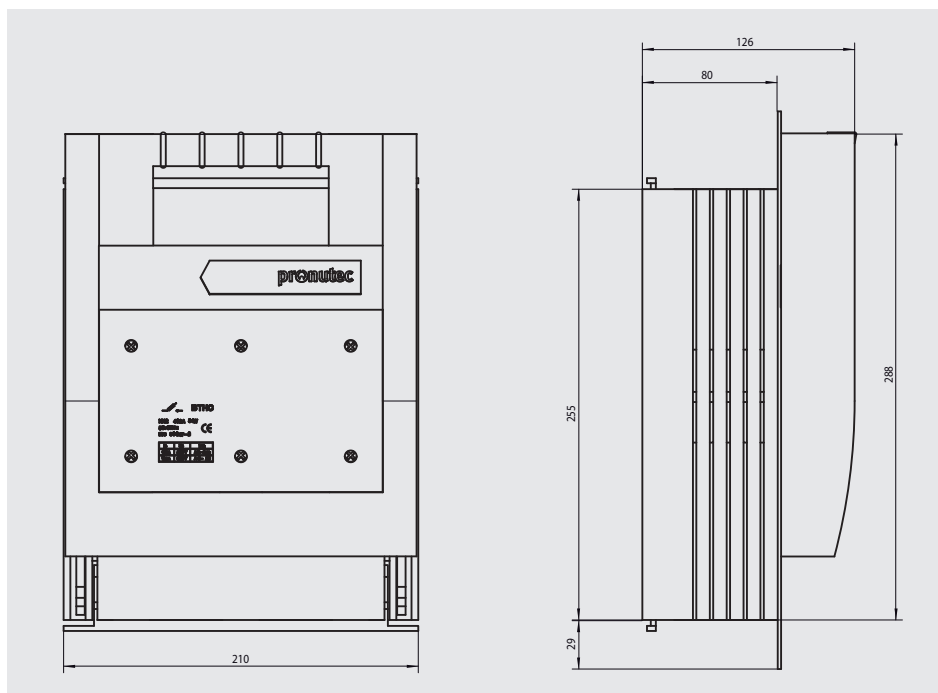
## Bases tripolares horizontales cerradas (BTHC) 3 Pole horizontal design close fuse switch disconnectors (BTHC)

### Planos / Dimensions

#### Montaje embarrado / Busbar mounting



#### Montaje panel / Panel mounting



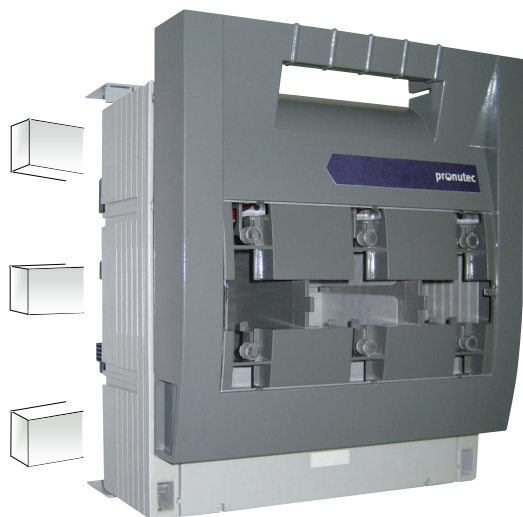
**Bases tripolares horizontales cerradas (BTHC)**  
**3 Pole horizontal design close fuse switch disconnectors (BTHC)**

**A 630**

Gama / Range

Referencia Reference	Tipo Type	Intensidad Current	Tipo de terminal Terminal type	Conexiones Connections	Fusible Fuse link
432.25.60.34	Montaje embarrado Busbar mounting	630 A	Conexión roscada M12 Connection screw M12	Conexión Inferior / Superior Bottom / Top connection	NH-3
432.15.20.34	Montaje panel Panel mounting	630 A	Conexión roscada M12 Connection screw M12	Conexión Inferior / Superior Bottom / Top connection	NH-3

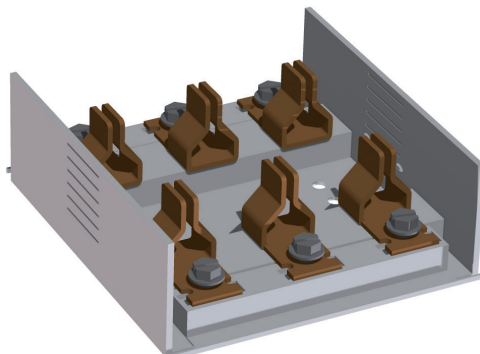
Montaje embarrado / Busbar mounting



Montaje panel / Panel mounting



## Terminales / Terminals



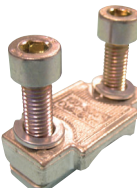


Tipo de terminal Type of terminal	Par de apriete Torque (Nm)	Sección de cable / Cross section (mm <sup>2</sup> )			
		rm	re	sm	se
Tornillo M12 M12 screw	40	2x185	2x185	-	-

## Accesorios / Accessories

Artículo Item	Descripción Description	Sección de cable / Cross section (mm <sup>2</sup> )		Referencia Reference
		rm	sm	

Accesorios comunes para montaje embarrado y montaje panel / Accessories for both busbar mounting and panel mounting

	Terminal prisma Prism terminal	150-300	150-300	432.08.025
	Terminal prisma doble Double prism terminal	2x150x185	2x150x185	432.08.024
	Terminal brida Bridge terminal	150-300	-	432.08.028



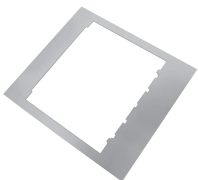



## Bases tripolares horizontales cerradas (BTHC)

A

630

## 3 Pole horizontal design close fuse switch disconnectors (BTHC)

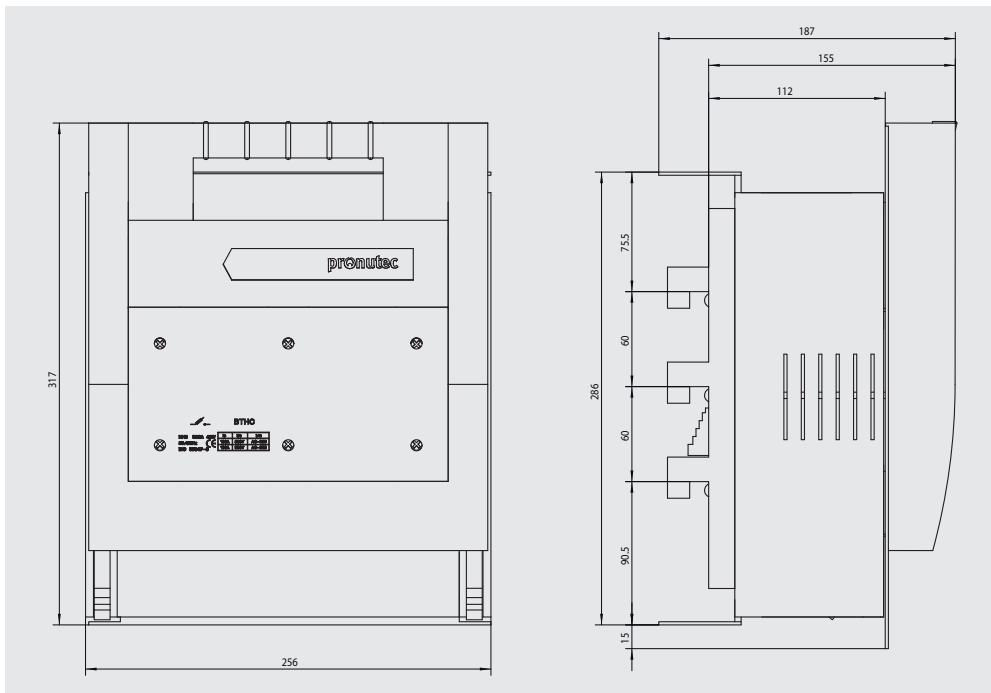
## Accesorios / Accessories

Artículo Item	Descripción Description	Referencia Reference
Accesorios comunes para montaje embarrado y montaje panel / Accessories for both busbar mounting and panel mounting		
	Bloqueo de tapa por candado Lid interlock for fuse switch-disconnector	432.08.003
	Micro-interruptor señalización abierto / cerrado Micro-switch for open / close position	432.08.004
	Marco simple 290 x 330 mm Single frame 290 x 330 mm	432.08.010
	Tapa de conexiones Cover for connecting space	432.08.017
	Tarjetero, 30 x 10 mm Label Clip, 30 x 10 mm	432.08.018
	Adaptador de 60 mm a 100 mm, montaje embarrado Adapter plate from 60 mm to 100 mm busbar mounting	432.01.027

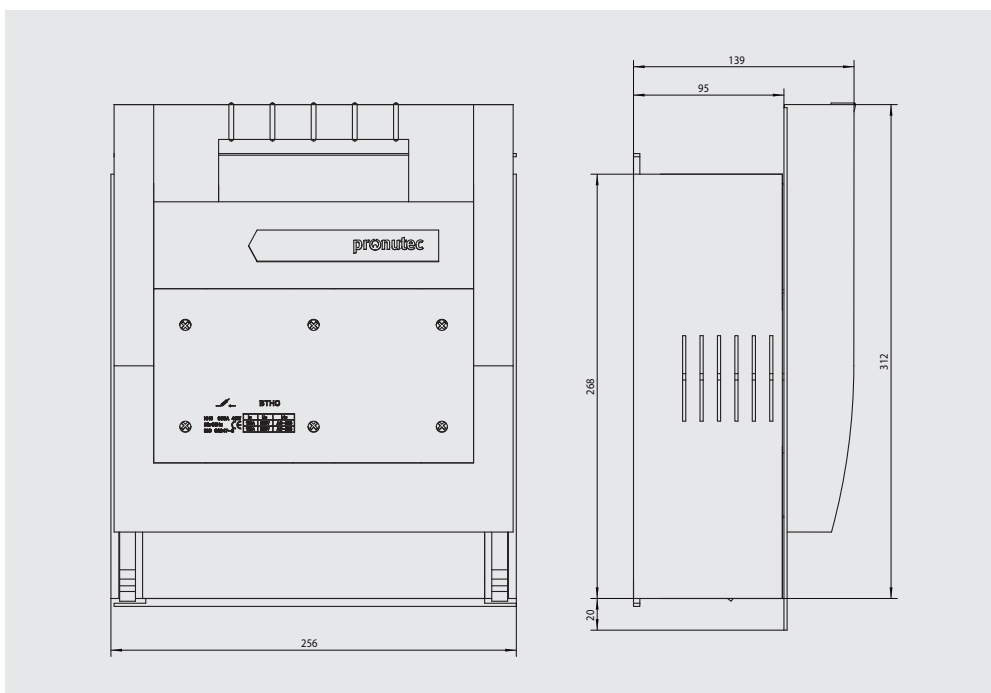
## Bases tripolares horizontales cerradas (BTHC) 3 Pole horizontal design close fuse switch disconnectors (BTHC)

### Planos / Dimensions

#### Montaje embarrado / Busbar mounting



#### Montaje panel / Panel mounting



## Bases tripolares horizontales cerradas (BTHC)

### 3 Pole horizontal design close fuse switch disconnectors (BTHC)

#### Accesorios para embarrado de 60 mm / Accessories for 60 mm busbar system

Artículo Item	Descripción Description	Referencia Reference
	Cubierta de barras 12-30 mm x 5 mm, longitud 1 m Busbar cover for 12-30 mm x 5 mm, 1 m length	435.08.01
	Cubierta para barras 12-30 mm x 10 mm, longitud 1 m Busbar cover for 12-30 mm x 10 mm, 1 m length	435.08.02
	Perfil de cierre frontal, de 3 polos, longitud 0,7 m, sólo utilizable con soporte Ref. 435.08.04 o Ref. 435.08.05 Reserve section cover, 3-pole cover section, 0,7 m length, can only be used with mount Ref. 435.08.04 or 435.08.05	435.08.03
	Perfil de protección, superior/inferior, profundidad 76 mm, longitud 2,4 m Compartment section, top/bottom, 76 mm depth, 2,4 m length	435.08.06
	Soporte para perfiles de cierre, de 3 polos, profundidad 32 mm para Ref. 435.08.03 Reserve section cover, 3-pole mount, 32 mm depth, for cover section Ref. 435.08.03	435.08.04
	Soporte para perfiles de cierre, de 3 polos, profundidad 107 mm para Ref. 435.08.03 Reserve section cover, 3-pole mount, 107 mm depth, for cover section section Ref. 435.08.03	435.08.05

Artículo Item	Descripción Description	Referencia Reference
	<p>Kit de conexión (sin cubierta) Cu y Al 120-300 mm<sup>2</sup>, s (r), s (s), f Connecting set (without cover cap) Cu and Al 120-300 mm<sup>2</sup>, s (r), s (s), f</p>	435.08.07
	<p>Terminales universales de conexión a barras planas de 5 mm, para cables 16-70 mm<sup>2</sup> Universal conductor terminal 5 mm flat busbars, 16-70 mm<sup>2</sup></p>	435.08.08
	<p>Terminales universales de conexión a barras planas de 5 mm, para cables 16-120 mm<sup>2</sup> Universal conductor terminal 5 mm flat busbars, 16-120 mm<sup>2</sup></p>	435.08.09
	<p>Terminales universales de conexión a barras planas de 10 mm, para cables 16-70 mm<sup>2</sup> Universal conductor terminal 10 mm, section 16-70 mm<sup>2</sup></p>	435.08.10
	<p>Terminales universales de conexión a barras planas de 10 mm, para cables 16-120 mm<sup>2</sup> Universal conductor terminal 10 mm, section 16-120 mm<sup>2</sup></p>	435.08.11

## Control de Fusión de Fusibles para BTHC Fuse Supervision Control (FSC) for BTHC

### Ventajas / Features

#### FSC (Control de fusión de fusibles) electromecánico para NH 00/1/2/3 Electromechanical FSC for NH 00/1/2/3



- Sistema de monitorización de detección de fusibles fundidos (3 fases): AC 400 V – AC 690 V. Compatible con tamaños NH 00, NH 1, NH 2 y NH 3.
- Versión electrónica y electromecánica incluida en la tapa portafusibles.
- No se necesita energía adicional.
- Posibilidad de una señal de salida a través de unos contactos auxiliares aislados del circuito principal si se funden uno o más fusibles.
- Tiempo de respuesta corto.

- Monitoring system for detection of blown fuses (3-phases): AC 400 V – AC 690 V. Compatible with sizes NH 00, NH 1, NH 2 and NH 3.
- Electronic and electromechanical version included in the fuse holder.
- Auxiliary energy not required.
- Possibility of outgoing signal through potential-free auxiliary contacts if one or more fuses get blown.
- Short response time.

#### FSC electrónico<sup>(\*)</sup> para NH 00 Electronic<sup>(\*)</sup> FSC for NH 00



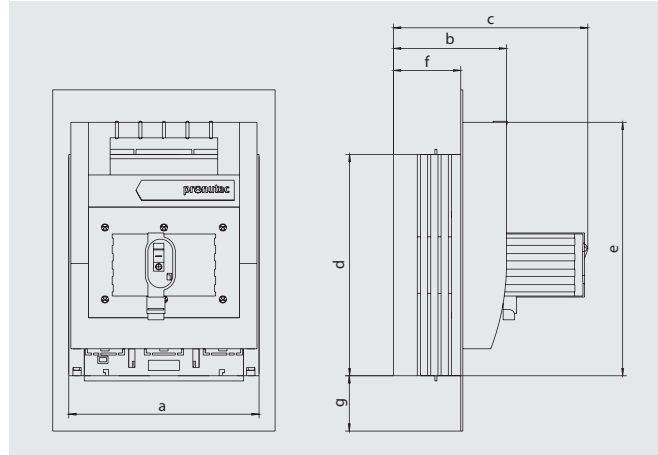
<sup>(\*)</sup> Próximamente disponible, consulte con nuestro departamento comercial.  
Coming soon, consult with our commercial department.

### Gama / Range

Descripción Description	Fusible Fuse link	Referencia Reference
Base tripolar horizontal cerrada (BTHC) con Control de Fusión de fusible electromecánico 3 pole horizontal design close fuse switch disconnecter (BTHC) with electromechanical Fuse Supervision Control	NH 00	Referencia de la base tipo 432 + FX Fuse switch disconnecter reference type 432 + FX
	NH 1	
	NH 2	
	NH 3	
Control de Fusión de Fusible electromecánico Electromechanical Fuse Supervision Control	NH 00	432.08.036
	NH 1	432.08.037
	NH 2	432.08.038
	NH 3	432.08.039

Planos / Dimensions

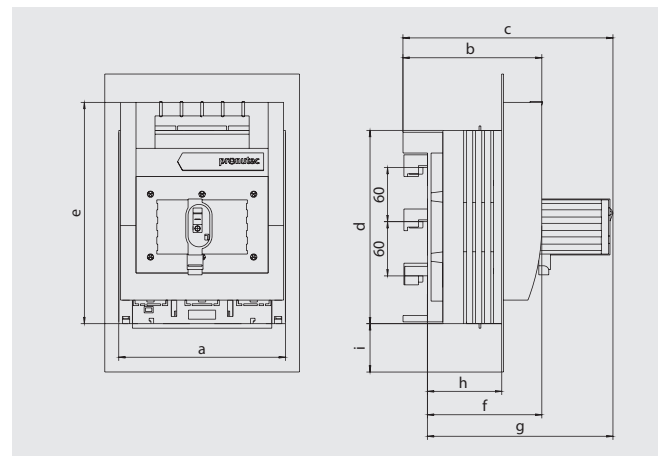
**Montaje panel / Panel mounting**



	a	b	c	d	e	f	g	Marco Frame
NH 00	106	81	163	162	176	45	18	143 x 210
NH 00 <sup>(*)</sup>	106	81	163	200	176	45	3	143 x 210
NH 1	184	110	194	214	245	65	53	215 x 330
NH 2	210	126	211	255	288	80	29	248 x 330
NH 3	256	139	224	268	312	95	20	290 x 330

<sup>(\*)</sup> Cubre-contactos largo. / Long contact cover.

**Montaje embarrado / Busbar mounting**



	a	b	c	d	e	f	g	h	i	Marco Frame
NH 00	106	126	203	200	200	97	174	62	3	143 x 210
NH 1	184	153	230	210	245	126	203	82	53	215 x 330
NH 2	210	170	247	268	294	142	219	97	29	248 x 330
NH 3	256	187	266	286	317	155	234	112	20	290 x 330