

# Klemsan® CPR-16

## Реле контролю струму

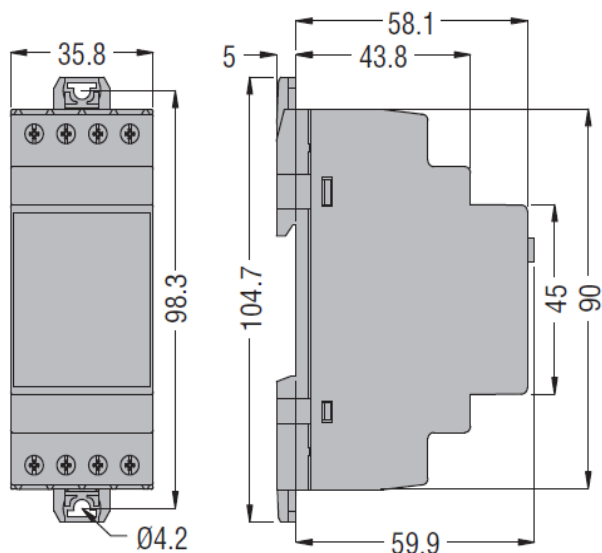
Реле контролю струму використовується в схемах керування електроприводами запірної арматури та призначене для автоматичної зупинки електроприводу при досягненні встановленого на реле значення струму, що забезпечує необхідне ущільнення запірної арматури.

### Технічні характеристики

Номинальна робоча напруга ( $U_s$ )	24-240В
Номинальна частота	50-60 Гц
Номинальний струм	16А
Максимальна напруга	415В
Максимальний допустимий струм	16А
Діапазон вимірювання	0,25÷16А
Робочий діапазон	0,85÷1,1 $U_s$
Ступінь захисту (спереду)	IP40
Ступінь захисту (на клеммах)	IP20
Тип підключення	Пряме, трансформатор струму
Кількість виходів, не менше	1
Тип входу	Перемикальний контакт
Номинальна робоча напруга виходу	250В
Електричний ресурс, циклів	100000
Механічний ресурс, циклів	30000000
Робочі умови експлуатації (робоча температура)	-20 до +60°C
Відносна вологість повітря, не більше	90%

Реле контролю струму має світлодіодну індикацію наявності живлення реле та світлодіодну індикацію спрацювання реле.

Кріплення реле на 35 DINрейку або гвинтами за допомогою витяжних затискачів.



**Klemsan**  
ELEKTRİK ELEKTRONİK SAN. VE TİC. AŞ

Виробник :Klemsan Elektrik Elektronik San.ve Tic.AS/  
Туреччина