

ЗАПОБІЖНИКИ NH gG із контактами типу "ніж"

Основні характеристики:

- Тип виробу: плавкі запобіжники типу NH;
- Номінальна напруга: 500V AC;
- Розмір: NH-4a;
- Часо-струмова характеристика: gG;
- Відповідає стандартам: CEI 32-1, CEI 32-4, IEC 60269-1, IEC 60269-2, DIN 43620;
- Корпус зі стеатиту;
- Покриті сріблом контакти;
- Номінальний струм: від 500А до 1600А;
- Вимикаюча здатність: 120kA;
- Мінімальна упаковка: 1 шт.;

Зображення товару



Загальна кількість сторінок у документі: 6

Останнє оновлення: 19 жовтня 2020 року

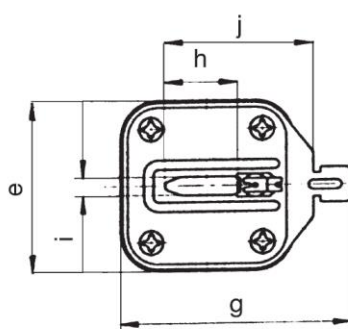
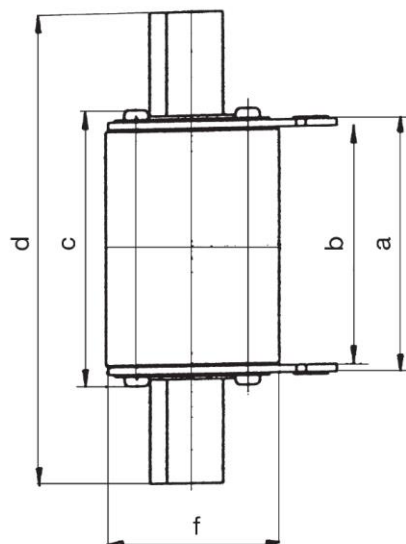


Коди та основні характеристики:

Розмір	Код	In (A)	Vn (B)	Упаковка
НН-4а	1542500	500	500	1
	1542630	630	500	1
	1542800	800	500	1
	1542900	900	500	1
	1542910	1000	500	1
	1542920	1250	500	1
	1542930	1600	500	1



Креслення (розміри в мм):



Тип	a	b	c	d	e	f	g	h	i	j
NH4a	90	82	96	200	98	110	122	50	6	85

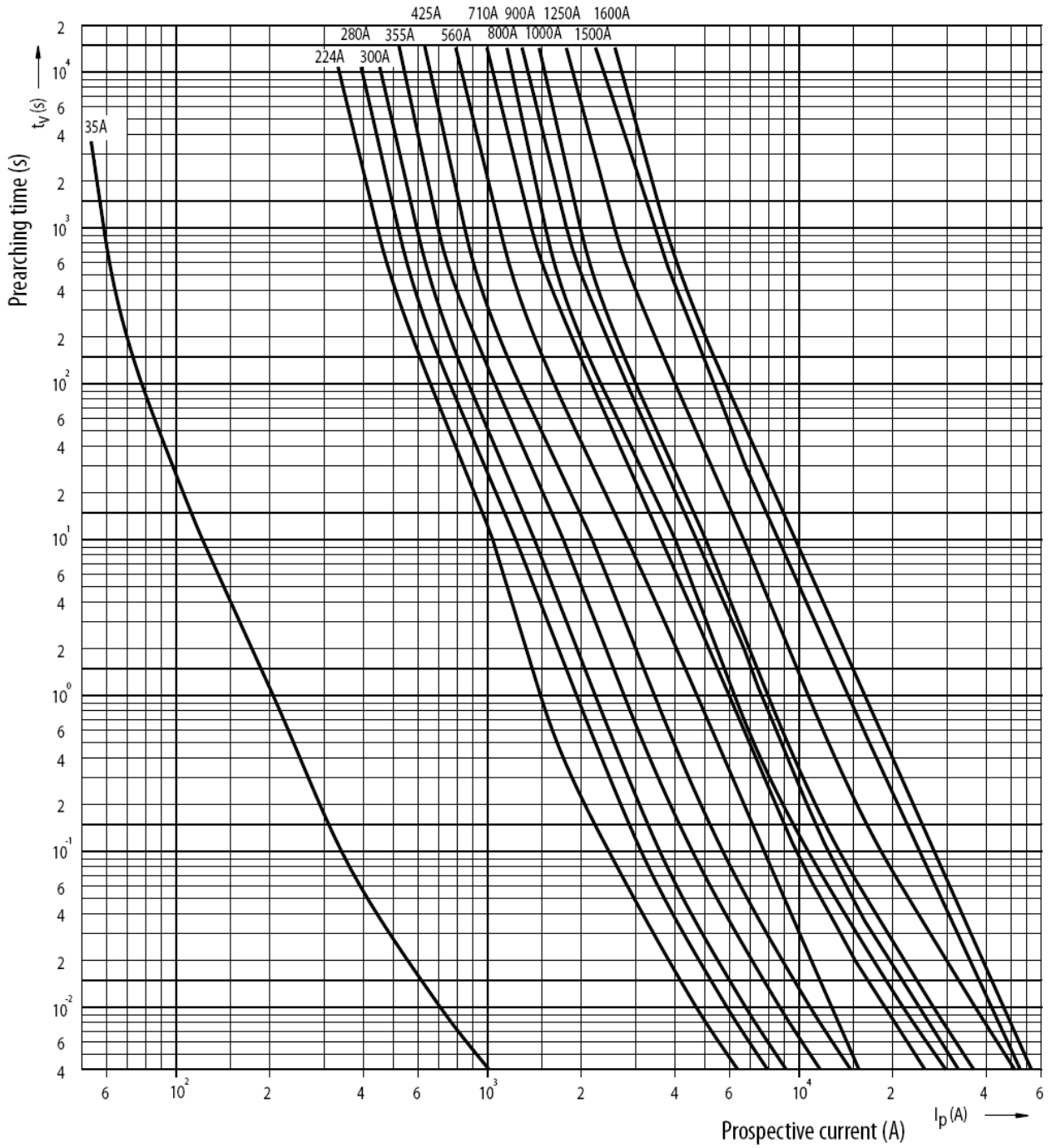


Інші характеристики

In (A)	Переддуговий I^2t (A ² s)	Загальне I^2t (A ² s)	Розсіювана потужність (Вт)
500	145.000	3.446.000	35,1
630	1.970.000	10.039.000	40,2
800	3.913.000	19.861.000	49,9
900	5.700.000	27.020.000	64
1000	7.109.000	36.079.000	76
1250	14.065.000	71.376.000	89
1600	26.863.000	101.384.000	105



Характеристичні криві час/струм



Граничні характеристики:

