

ВИСОКОШВИДКІСНІ ЗАПОБІЖНИКИ NH із контактами типу "ніж"

Основні характеристики:

- Тип виробу: плавкі запобіжники типу NH;
- Серія: ACR
- Номінальна напруга: 690В AC;
- Розмір: NH-00, NH-1, NH-2, NH-3;
- Часо-струмова характеристика: aR;
- Відповідає стандартам: CEI 32-1, CEI 32-7, IEC 60269-1, IEC 60269-4, DIN 43620;
- Корпус зі стеатиту;
- Покриті сріблом контакти;
- Номінальний струм: від 10А до 1000А;
- Вимикаюча здатність: 200 кА;
- Запобіжники з верхнім індикатором;

Зображення товару



Загальна кількість сторінок у документі: 6

Останнє оновлення: 11 березня 2014 року

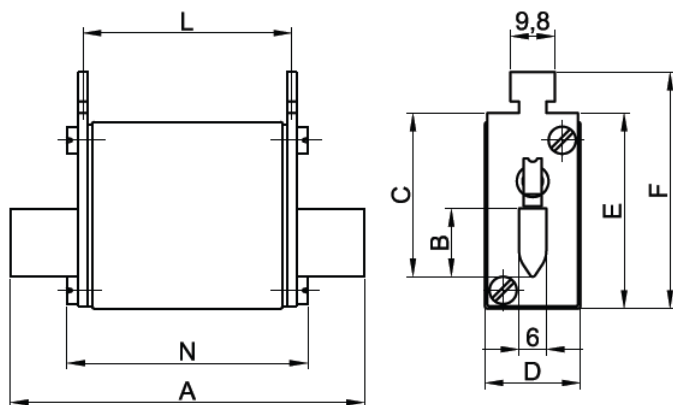


Коди та основні характеристики:

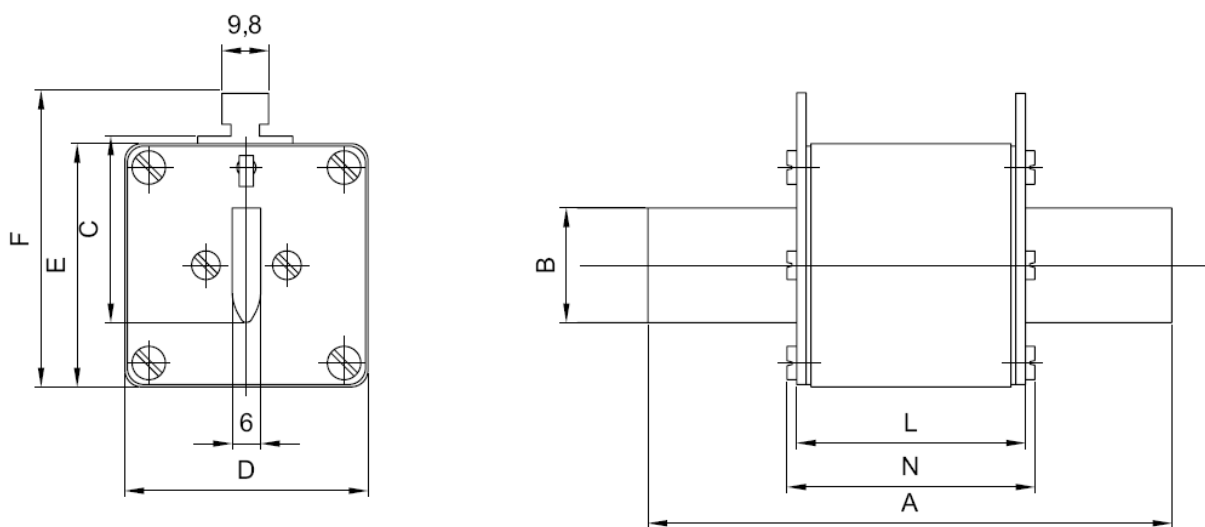
<i>розмір</i>	<i>з візуальним індикатором 690В</i>	In (A)	характеристика	упаковка
NH-00	1543010A	10A	aR	3
	1543016A	16A	aR	3
	1543020A	20A	aR	3
	1543025A	25A	aR	3
	1543032A	32A	aR	3
	1543035A	35A	aR	3
	1543040A	40A	aR	3
	1543050A	50A	aR	3
	1543063A	63A	aR	3
	1543080A	80A	aR	3
	1543100A	100A	aR	3
	1543125A	125A	aR	3
	1543160A	160A	aR	3
	1543200A	200A	aR	3
1543250A	250A	aR	3	
NH-1	1545063A	63A	aR	3
	1545080A	80A	aR	3
	1545100A	100A	aR	3
	1545125A	125A	aR	3
	1545160A	160A	aR	3
	1545200A	200A	aR	3
	1545250A	250A	aR	3
	1545315A	315A	aR	3
	1545350A	350A	aR	3
	1545400A	400A	aR	3
NH-2	1546250A	250A	aR	3
	1546315A	315A	aR	3
	1546350A	350A	aR	3
	1546400A	400A	aR	3
	1546450A	450A	aR	3
	1546500A	500A	aR	3
	1546550A	550A	aR	3
	1546630A	630A	aR	3
NH-3	1547400A	400A	aR	3
	1547450A	450A	aR	3
	1547500A	500A	aR	3
	1547630A	630A	aR	3
	1547710A	710A	aR	3
	1547800A	800A	aR	3
	1547900A	900A	aR	3
	1547999A	1000A	aR	3



Креслення (розміри в мм):



Розмір	A	B	C	D	E	F	L	N
00	78	15	35	30	42	51	48	52



Розмір	A	B	C	D	E	F	L	N
1	135	24	40	46	52	62	65	72
2	150	30	48	54	61	71	65	72
3	150	37	60	64	74	84	65	72



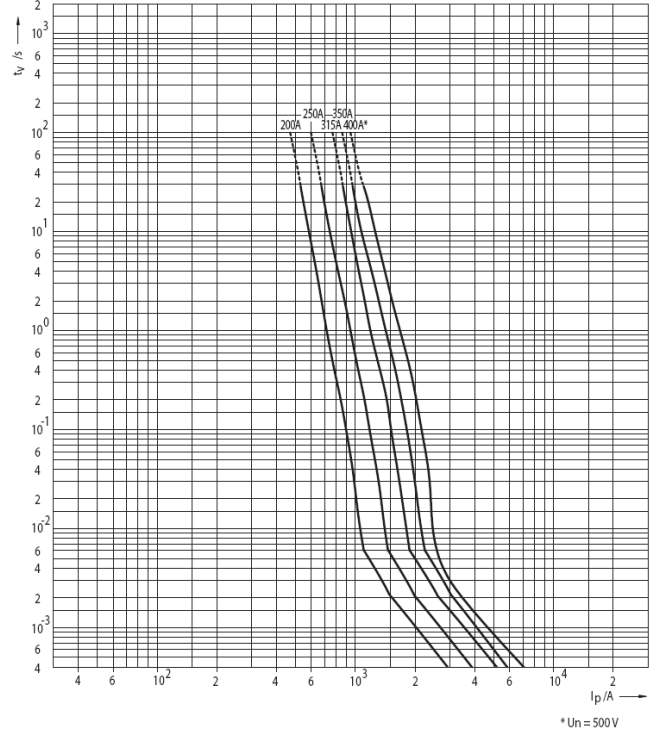
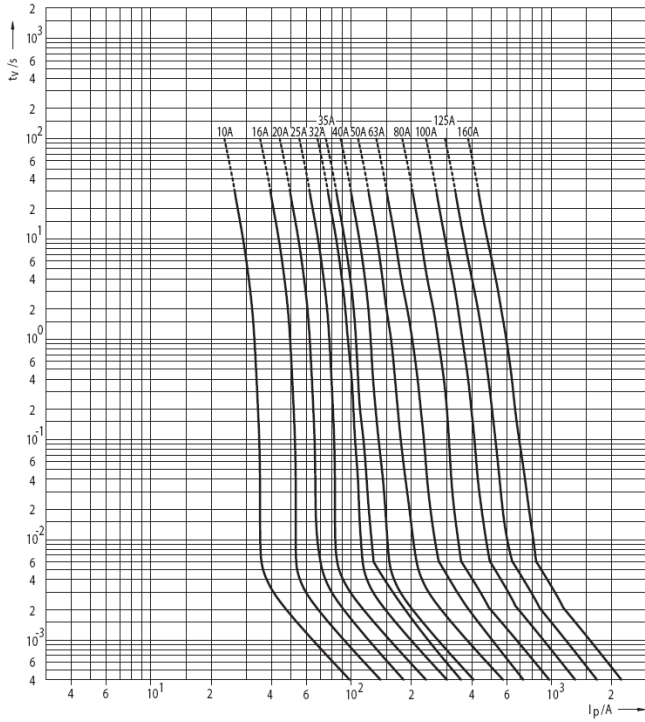
Інші характеристики

<i>Розмір</i>	In (A)	<i>Розсіювана потужність (Вт)</i>	<i>Робочий I²t (A²s)</i>
NH-00	10A	3	23
	16A	4	46
	20A	5	95
	25A	6	165
	32A	7	290
	35A	8	400
	40A	9	640
	50A	10	1.000
	63A	12,5	1.800
	80A	16,5	2.800
	100A	20	4.600
	125A	27	8.000
	160A	31,5	16.500
	200A	46	22.000
250A	49	44.000	
NH-1	63A	16	1.200
	80A	21	1.800
	100A	27	2.500
	125A	32	4.600
	160A	36	8.400
	200A	46	14.000
	250A	51	26.000
	315A	66	42.000
	350A	69	54.000
400A	80	98.000	
NH-2	250A	53	21.500
	315A	68	33.800
	350A	71	48.900
	400A	75	85.000
	450A	80	120.000
	500A	91	150.000
	550A	100	200.000
	630A	120	305.000
NH-3	400A	81	69.000
	450A	89	96.000
	500A	110	127.000
	630A	121	225.000
	710A	130	320.000
	800A	145	525.000
	900A	160	900.000
1000A	170	1.000.000	

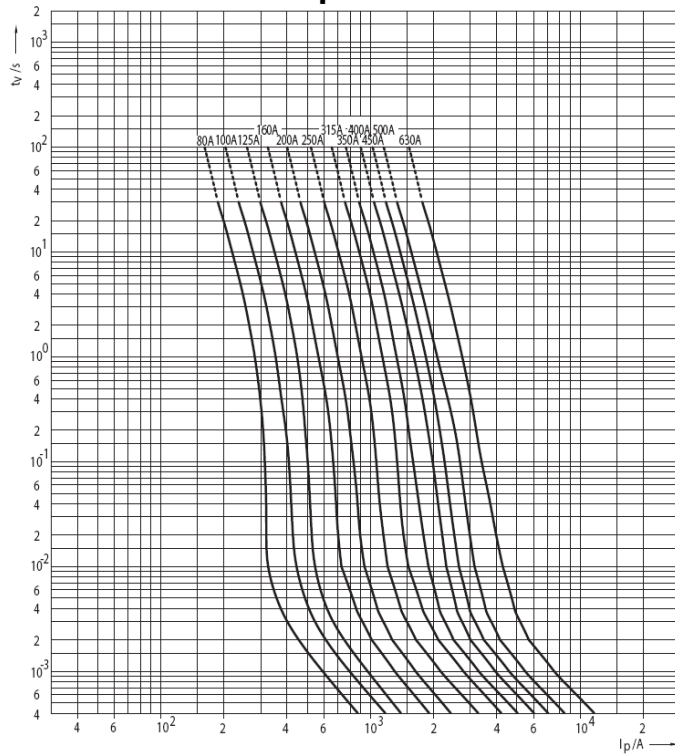


Характеристичні криві час/струм

Розмір: NH-00

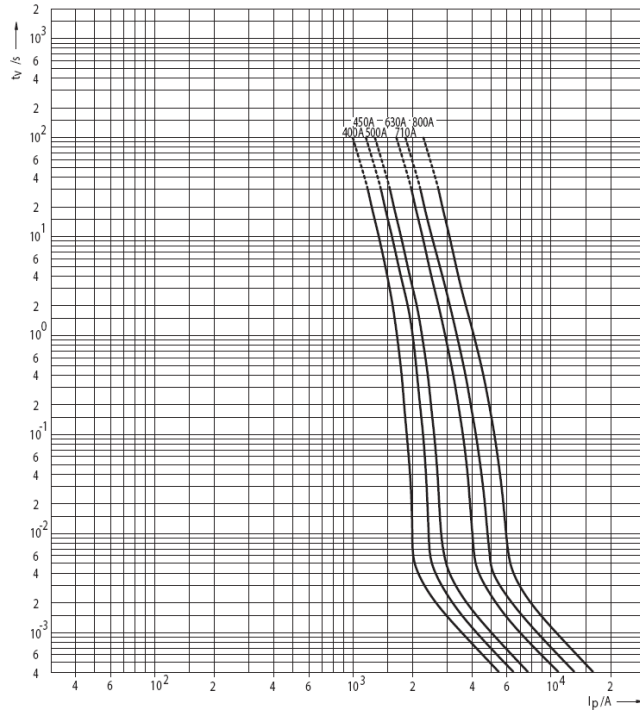


Розмір: NH-01



Характеристичні криві час/струм

Розмір: NH-02



Розмір: NH-03

