

ЗАПОБІЖНИКИ NH gG із контактами типу "ніж"

Основні характеристики:

- Тип виробу: плавкі запобіжники типу NH;
- Номінальна напруга: 690В AC;
- Група: стандартні (NH/CP) та спеціальні (NH/CP-S);
- Розмір: NH-00С, NH-00, NH-1, NH-2, NH-3;
- Часо-струмова характеристика: gG;
- Відповідає стандартам: CEI 32-1, CEI 32-4, IEC 60269-1, IEC 60269-2, DIN 43620;
- Корпус зі стеатиту;
- Покриті сріблом контакти;
- Номінальний струм: від 6А до 630А;
- Вимикаюча здатність: 80кА;
- Запобіжники з ударним механізмом;
- Мінімальна упаковка: 3 шт.;

Фотографії товару



Загальна кількість сторінок у документі: 5

Останнє оновлення: 6 лютого 2018 року



Коди та основні характеристики:

| Розмір | NH/CP (1) з ударним механізмом | NH/CP-S (2) з ударним механізмом | In (A) | Vn (B) | Упаковка |
|--------|--------------------------------|----------------------------------|--------|--------|----------|
| NH-00C | — | 1570006S | 6 | 690 | 3 |
| | — | 1570010S | 10 | 690 | 3 |
| | — | 1570016S | 16 | 690 | 3 |
| | — | 1570020S | 20 | 690 | 3 |
| | — | 1570025S | 25 | 690 | 3 |
| | — | 1570032S | 32 | 690 | 3 |
| | — | 1570035S | 35 | 690 | 3 |
| | — | 1570040S | 40 | 690 | 3 |
| NH-00 | — | 1570050S | 50 | 690 | 3 |
| | — | 1570063S | 63 | 690 | 3 |
| | — | 1570080S | 80 | 690 | 3 |
| | — | 1570100S | 100 | 690 | 3 |
| | — | 1811535 | 125 | 500 | 3 |
| NH-1 | — | 1811846 | 160 | 500 | 3 |
| | — | 1579050S | 50 | 690 | 3 |
| | — | 1579063S | 63 | 690 | 3 |
| | 1579080 | 1579080S | 80 | 690 | 3 |
| | 1579100 | 1579100S | 100 | 690 | 3 |
| | 1579125 | 1579125S | 125 | 690 | 3 |
| | 1579160 | 1579160S | 160 | 690 | 3 |
| | 1579200 | 1579200S | 200 | 690 | 3 |
| NH-2 | 1579250 (3) | 1579250S | 250 | 690 | 3 |
| | — | 1572100S | 100 | 690 | 3 |
| | 1572125 | 1572125S | 125 | 690 | 3 |
| | 1572160 | 1572160S | 160 | 690 | 3 |
| | 1572200 | 1572200S | 200 | 690 | 3 |
| | 1572250 | 1572250S | 250 | 690 | 3 |
| | 1572315 | 1572315S | 315 | 690 | 3 |
| | 1572355 | — | 355 | 690 | 3 |
| NH-3 | 1572400 (3) | 1572400S | 400 | 690 | 3 |
| | 1573315 | 1573315S | 315 | 690 | 3 |
| | 1573355 | — | 355 | 690 | 3 |
| | 1573400 | 1573400S | 400 | 690 | 3 |
| | 1573500 | 1573500S | 500 | 690 | 3 |
| | 1573630 (3) | 1573630S | 630 | 690 | 3 |

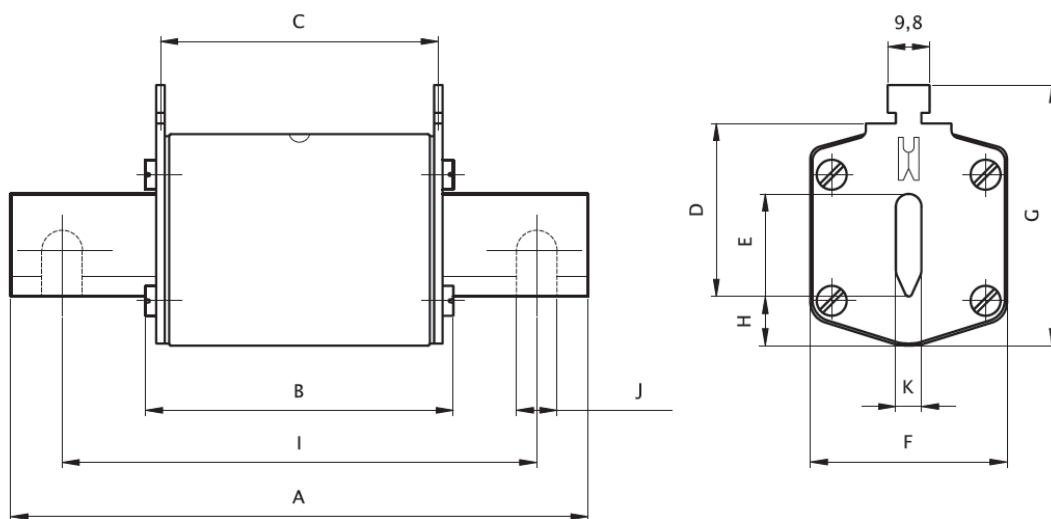
(1) Для використання зі спеціальними основами з мікровимикачем (плавкими вставками типу NHU/MS)

(2) Для використання з роз'єднувачами LTS/S

(3) Версія на 500 В



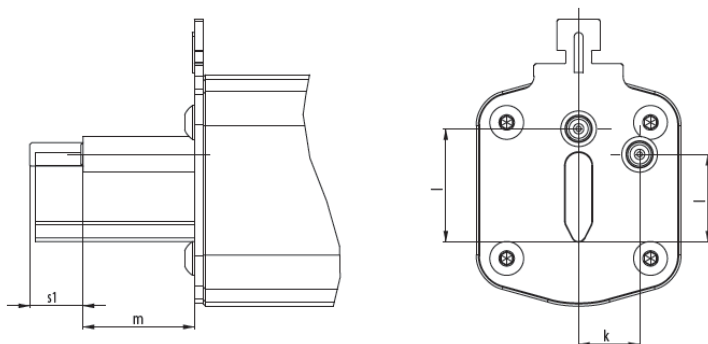
Креслення (розміри в мм):



| tipo type | A | B | C | D | E | F | G | H | I | J | K |
|--------------|-----|----|----|----|----|-----|-----|-----|-----|----|---|
| NH-00C | 79 | 53 | 47 | 35 | 15 | 21 | 52 | 7,5 | – | – | 6 |
| NH-00 | 79 | 53 | 47 | 35 | 15 | 28 | 56 | 12 | – | – | 6 |
| NH-0 | 125 | 68 | 65 | 35 | 15 | 28 | 56 | 12 | – | – | 6 |
| NH-1C | 135 | 68 | 65 | 40 | 15 | 28 | 61 | 12 | – | – | 6 |
| NH-1 | 135 | 72 | 65 | 40 | 20 | 46 | 65 | 14 | – | – | 6 |
| NH-2C | 150 | 72 | 65 | 48 | 20 | 46 | 73 | 14 | – | – | 6 |
| NH-2 | 150 | 72 | 65 | 48 | 26 | 54 | 73 | 14 | – | – | 6 |
| NH-3C | 150 | 72 | 65 | 60 | 26 | 54 | 84 | 14 | – | – | 6 |
| NH-3 | 150 | 72 | 65 | 60 | 33 | 65 | 84 | 14 | – | – | 6 |
| NH-4 | 200 | 75 | 66 | 87 | 50 | 100 | 121 | 24 | 150 | 16 | 8 |
| NH-4a | 200 | 99 | 87 | 85 | 50 | 95 | 121 | 27 | – | – | 6 |
| NH-1 1000V~ | 155 | 90 | 87 | 40 | 20 | 45 | 59 | 9 | – | – | 6 |



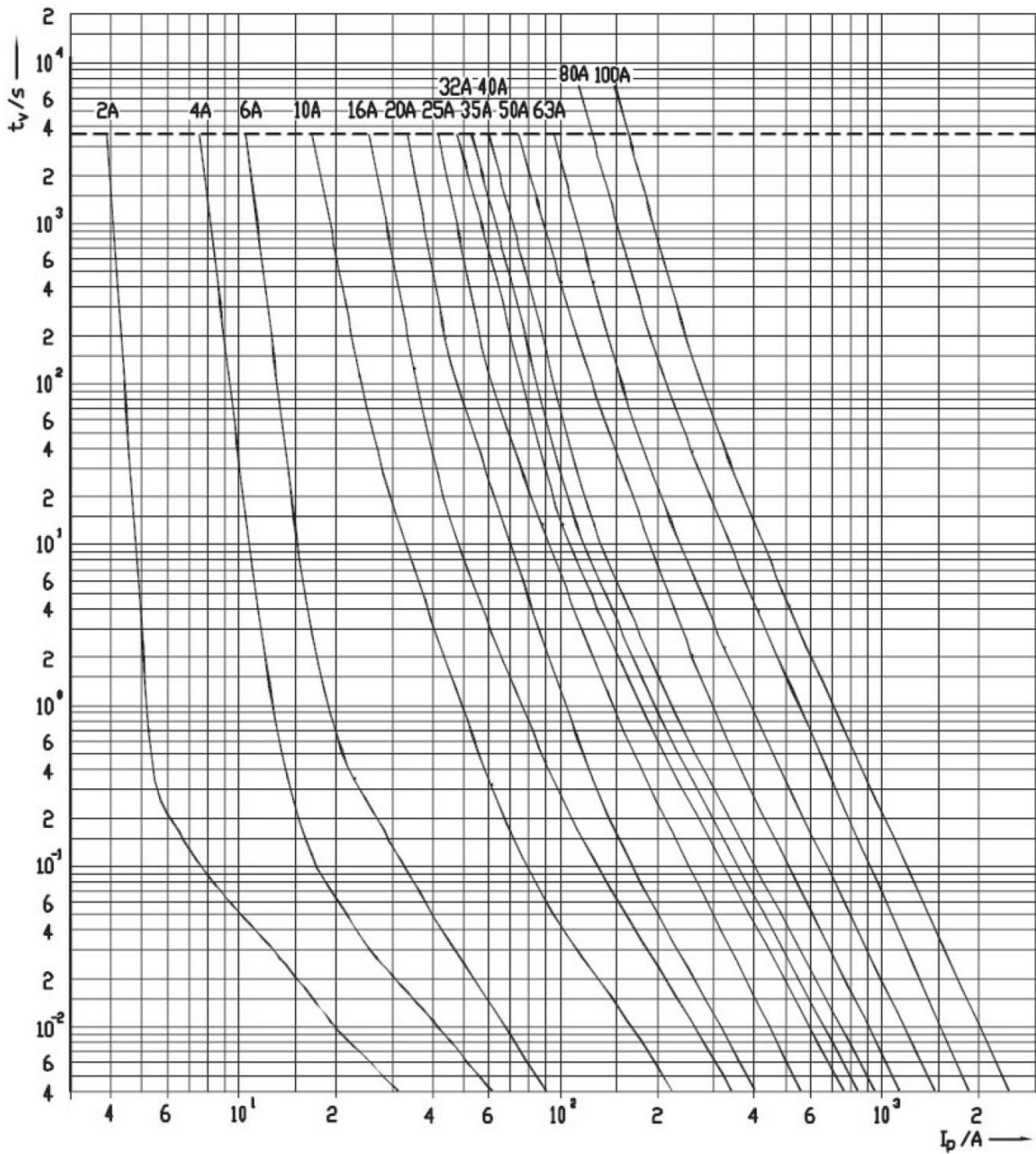
Положення ударника



| tipo type | K | L | M | S1 |
|--------------|------|------|------|-----|
| NH-00C | – | 20,7 | 16,7 | 7,5 |
| NH-00 | – | 20,7 | 16,7 | 7,5 |
| NH-1 | 13,7 | 19,7 | 25 | 12 |
| NH-2 | 16,2 | 27,4 | 25 | 12 |
| NH-3 | 17 | 35,6 | 25 | 12 |
| NH-4a | 24 | 49 | 25 | 12 |



Характеристичні криві час/струм:



Характеристичні криві час/струм:

