

ЗАПОБІЖНИКИ NH aM із контактами типу "ніж"

Основні характеристики:

- Тип виробу: плавкі запобіжники типу NH;
- Номінальна напруга: 500V / 690V / 1000V AC;
- Група: стандартні NH;
- Розмір: NH-00C, NH-00, NH-0, NH-1C, NH-1, NH-2C, NH-2, NH-3C, NH-3, NH-4a;
- Часо-струмова характеристика: aM;
- Відповідає стандартам: CEI 32-1, CEI 32-4, IEC 60269-1, IEC 60269-2, DIN 43620;
- Корпус зі стеатиту;
- Покриті сріблом контакти;
- Номінальний струм: від 6А до 1250А;
- Вимикаюча здатність: 100кА;
- Запобіжник з верхнім індикатором плавкості;
- Мінімальна упаковка: 3 шт.;

Фотографії товару



NH-00C



NH-2/CP

Загальна кількість сторінок у документі: 7

Останнє оновлення: 8 січня 2015 року



Коди та основні характеристики:

Розмір	NH (1) стандартні	NH/CP (2) з ударним механізмом	NH/CP-S (6) з ударним механізмом	NH/МК (3) з ізольованими вухками	In (A)	Vn (B)	Упаковка
NH-00C	1602006	—	1590006S	—	6A	690 B	3-120
	1602010	—	1590010S	—	10A	690 B	3-120
	1602016	—	1590016S	1600816 (4)	16A	690 B	3-120
	1602020	—	1590020S	1600820 (4)	20A	690 B	3-120
	1602025	—	1590025S	1600825 (4)	25A	690 B	3-120
	1602035	—	1590035S	1600835 (4)	35A	690 B	3-120
	1602040	—	1590040S	1600840 (4)	40A	690 B	3-120
	1602050	—	1590050S	1600850 (4)	50A	690 B	3-120
	1602063	—	1590063S	1600863 (4)	63A	690 B	3-120
	1602080	—	1590080S (4)	1600880 (4)(5)	80A	500 B	3-120
NH-00	1602100	—	1590100S (4)	1600900 (4)(5)	100A	500 B	3-120
	1602125	—	—	1600925	125A	500 B	3-60
	1602160	—	—	1600960	160A	500 B	3-60
NH-0	1507006	—	—	—	6A	690 B	3-36
	1507010	—	—	—	10A	690 B	3-36
	1507016	—	—	—	16A	690 B	3-36
	1507020	—	—	—	20A	690 B	3-36
	1507025	—	—	—	25A	690 B	3-36
	1507036	—	—	—	35A	690 B	3-36
	1507050	—	—	—	50A	690 B	3-36
	1507063	—	—	—	63A	690 B	3-36
	1507080	—	—	—	80A	690 B	3-36
	1507100	—	—	—	100A	690 B	3-36
	1507125	—	—	—	125A	690 B	3-36
NH-1C	1612036	—	—	—	35A	690 B	3-36
	1612050	—	—	—	50A	690 B	3-36
	1612063	—	1591063S (4)	—	63A	690 B	3-36
	1612080	1591080 (4)	1591080S (4)	—	80A	690 B	3-36
	1612100	1591100 (4)	1591100S (4)	—	100A	690 B	3-36
	1612125	1591125 (4)	1591125S (4)	—	125A	690 B	3-36
	1612160	1591160	1591160S	—	160A	690 B	3-36
NH-1	1612200	1591200	1591200S	—	200A	690 B	3-36
	1612250 (5)	1591250	1591250S (5)	—	250A	500 B	3-36
	1622063	—	—	—	63A	690 B	3-30
NH-2C	1622080	—	—	—	80A	690 B	3-30
	1622100	—	—	—	100A	690 B	3-30
	1622125	1592125 (4)	—	—	125A	690 B	3-30
	1622160	1592160 (4)	1592160S (4)	—	160A	690 B	3-30
	1622200	1592200 (4)	1592200S (4)	—	200A	690 B	3-30
	1622250	1592225 (4)	1592225S (4)	—	250A	690 B	3-30
	1622315	1592315	1592315S	—	315A	690 B	3-30
NH-2	1622355	1592355	1592355S	—	355A	690 B	3-30
	1622400 (5)	1592400	1592400S (5)	—	400A	500 B	3-30
	1632200	—	—	—	200A	690 B	3-24
NH-3C	1632250	—	—	—	250A	690 B	3-24
	1632315	—	—	—	315A	690 B	3-24
	1632355	—	—	—	355A	690 B	3-24
	1632400	1593400 (4)	1593400S (4)	—	400A	690 B	3-24
	1632500	1593500 (5)	1593500S (5)	—	500A	500 B	3-24
NH-3	1632630	1593630	1593630S (5)	—	630A	500 B	3-24



(1) Індикатор перегорання запобіжника використовується для активації мікроперемикача (опція).

(2) Для використання зі спеціальними цоколями в комплекті з мікроперемикачем (цоколі з запобіжниками типу NHU/MS)

(3) Типорозміри 1, 2, 3 поставляються за запитом. Зверніться до нашої служби підтримки клієнтів

(4) Некомпактна версія

(5) Версія на 690 В

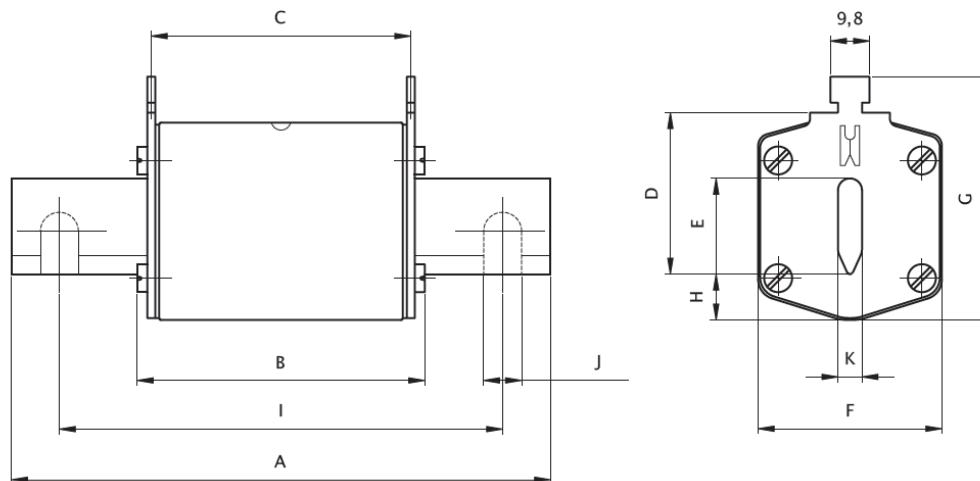
(6) Для використання з роз'єднувачем LTS/S

ІНШІ СПЕЦІАЛЬНІ ВИДИ

<i>Розмір</i>	<i>Код</i>	<i>In (A)</i>	<i>Vn (B)</i>	<i>Упаковка</i>
NH-00	1603006	6	690	3-120
	1603010	10	690	3-120
	1603016	16	690	3-120
	1603020	20	690	3-120
	1603025	25	690	3-120
	1603035	35	690	3-120
	1603040	40	690	3-120
	1603050	50	690	3-120
	1603063	63	690	3-120
	1603080	80	690	3-120
	1603100	100	690	3-120
	1603125	125	690	3-60
1603160	160	690	3-60	
NH-1L	1633050	50	1000	1
	1633063	63	1000	1
	1633080	80	1000	1
	1633100	100	1000	1
	1633125	125	1000	1
	1633160	160	1000	1
	1633200	200	1000	1
NH-4a	1631630	630	690	1
	1631700	700	690	1
	1631800	800	690	1
	1631900	900	690	1
	1631910	1000	690	1
	1631920	1250	690	1

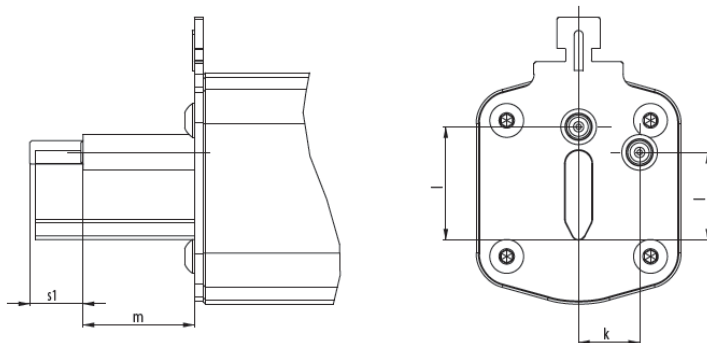


ЗАПОБІЖНИКИ БЕЗ УДАРНОЇ ЧАСТИНИ Креслення (розміри в мм):



tipo type	A	B	C	D	E	F	G	H	I	J	K
NH-00C	79	53	47	35	15	21	52	7,5	–	–	6
NH-00	79	53	47	35	15	28	56	12	–	–	6
NH-0	125	68	65	35	15	28	56	12	–	–	6
NH-1C	135	68	65	40	15	28	61	12	–	–	6
NH-1	135	72	65	40	20	46	65	14	–	–	6
NH-2C	150	72	65	48	20	46	73	14	–	–	6
NH-2	150	72	65	48	26	54	73	14	–	–	6
NH-3C	150	72	65	60	26	54	84	14	–	–	6
NH-3	150	72	65	60	33	65	84	14	–	–	6
NH-4	200	75	66	87	50	100	121	24	150	16	8
NH-4a	200	99	87	85	50	95	121	27	–	–	6
NH-1 1000V~	155	90	87	40	20	45	59	9	–	–	6

ЗАПОБІЖНИКИ З УДАРНОЮ ЧАСТИНОЮ СТАНДАРТНОГО ТИПУ Креслення (розміри в мм):



tipo type	K	L	M	S1
NH-00C	–	20,7	16,7	7,5
NH-00	–	20,7	16,7	7,5
NH-1	13,7	19,7	25	12
NH-2	16,2	27,4	25	12
NH-3	17	35,6	25	12
NH-4a	24	49	25	12

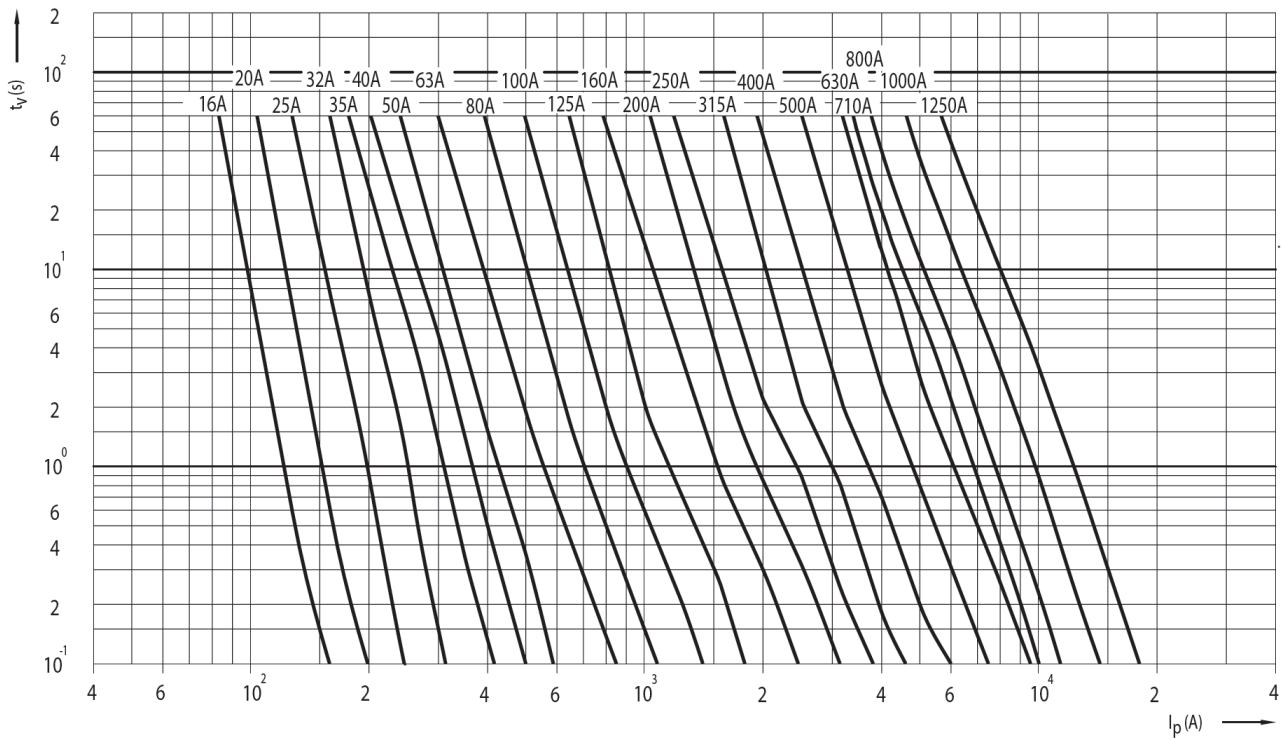


Інші характеристики:

In (A)	Переддуговий I^2t (A ² s)	Загальне I^2t (A ² s)	Розсіювана потужність (Вт)					
			NH-00	NH-0	NH-1	NH-2	NH-3	NH-4a
6	450	1.000	0,3	0,5	—	—	—	—
10	650	2.500	0,4	0,6	—	—	—	—
16	1.100	6.000	0,7	0,9	—	—	—	—
20	1.700	8.000	1,0	1,3	—	—	—	—
25	2.800	12.000	1,3	1,7	—	—	—	—
35	4.800	14.600	1,7	2,3	2,3	—	—	—
40	5.600	17.600	1,9	2,4	—	—	—	—
50	7.000	23.400	2,4	3,1	3,1	—	—	—
63	7.500	38.000	3,8	3,9	3,9	3,8	—	—
80	14.000	55.000	4,5	4,9	4,9	4,7	—	—
100	20.000	80.000	6,2	6,5	6,5	6,3	—	—
125	35.000	130.000	6,7	8,9	8,9	8,7	—	—
160	60.000	235.000	9,4	11,2	12,4	11,0	—	—
200	120.000	360.000	—	—	13,5	13,5	13,3	—
250	200.000	700.000	—	—	21,8	21,8	20,1	—
315	300.000	1.000.000	—	—	—	25,8	25,8	—
355	480.000	1.400.000	—	—	—	29,9	30,2	—
400	—	—	—	—	—	33,7	33,4	—
500	—	—	—	—	—	—	41,0	—
630	—	—	—	—	—	—	50,0	50,0
800	—	—	—	—	—	—	—	65,5
1000	—	—	—	—	—	—	—	81,5
1250	—	—	—	—	—	—	—	110,0



Характеристичні криві час/струм:



Граничні характеристики:

