

ЗАПОБІЖНИКИ NH gG із контактами типу "ніж"

Основні характеристики:

- Тип виробу: плавкі запобіжники типу NH;
- Номінальна напруга: 690В АС;
- Група: стандартні NH;
- Розмір: NH-00, NH-0, NH-1, NH-2, NH-3;
- Часо-струмова характеристика: gG;
- Відповідає стандартам: CEI 32-1, CEI 32-4, IEC 60269-1, IEC 60269-2, DIN 43620;
- Корпус зі стеатиту;
- Покриті сріблом контакти;
- Номінальний струм: від 6А до 630А;
- Вимикаюча здатність: 100кА / 120кА;
- Запобіжники з подвійним індикатором;
- Мінімальна упаковка: 3 шт.;

Фотографії товару



NH 0

NH 2

Загальна кількість сторінок у документі: 8

Останнє оновлення: 18 травня 2017 року

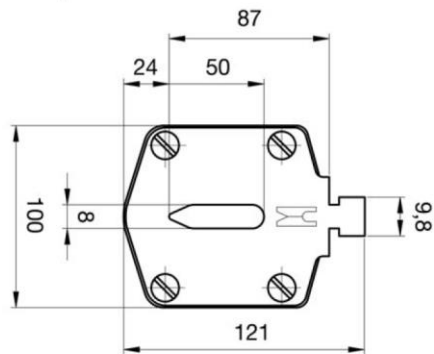
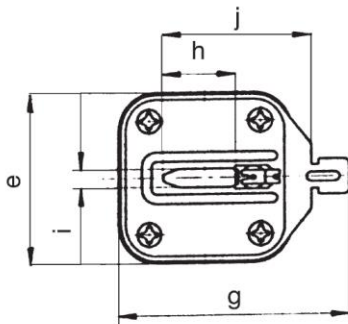
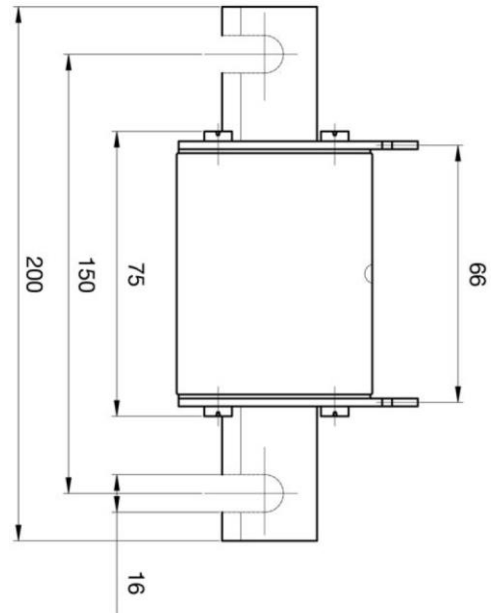
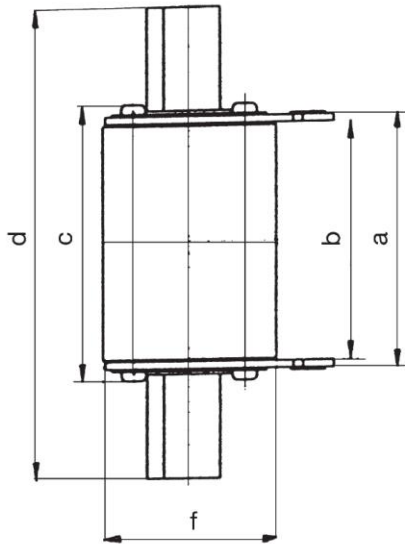


Коди та основні характеристики:

Розмір	Стандартні NH (1)	In (A)	Vn (B)	Упаковка
NH-00	1600506	6A	690 B	3
	1600510	10A	690 B	3
	1600516	16A	690 B	3
	1600520	20A	690 B	3
	1600525	25A	690 B	3
	1600532	32A	690 B	3
	1600535	35A	690 B	3
	1600540	40A	690 B	3
	1600550	50A	690 B	3
	1600563	63A	690 B	3
	1600580	80A	690 B	3
	1600600	100A	690 B	3
	1600625	125A	690 B	3
1600660	160A	690 B	3	
NH-0	1605006	6A	690 B	3
	1605010	10A	690 B	3
	1605016	16A	690 B	3
	1605020	20A	690 B	3
	1605025	25A	690 B	3
	1605036	35A	690 B	3
	1605040	40A	690 B	3
	1605050	50A	690 B	3
	1605063	63A	690 B	3
	1605080	80A	690 B	3
	1605100	100A	690 B	3
1605125	125A	690 B	3	
NH-1	1610040	40A	690 B	3
	1610050	50A	690 B	3
	1610063	63A	690 B	3
	1610080	80A	690 B	3
	1610100	100A	690 B	3
	1610125	125A	690 B	3
	1610160	160A	690 B	3
	1610200	200A	690 B	3
1610250	250A	690 B	3	
NH-2	1620100	100A	690 B	3
	1620125	125A	690 B	3
	1620160	160A	690 B	3
	1620200	200A	690 B	3
	1620250	250A	690 B	3
	1620315	315A	690 B	3
	1620400	400A	690 B	3
NH-3	1630315	315A	690 B	3
	1630400	400A	690 B	3
	1630500	500A	690 B	3
	1630630	630A	690 B	3



Креслення (розміри в мм):



NH 00-0-1-2-3-4a

NH 4

Тип	a	b	c	d	e	f	g	h	i	j
NH00C	49	45	53	78,5	21	37	51	15,2	6	35
NH00	49	45	53	78,5	30	45	59	15,2	6	35
NH0	68	62	68	125	30	45	59	15,2	6	35
NH1C	68	62	68	135	30	45	64	15,2	6	40
NH1	68	62	68	135	50	50	64	20,2	6	40
NH2C	68	62	71	150	50	50	72	20,2	6	48
NH2	68	62	71	150	58	58	72	26,2	6	48
NH3C	68	62	71	150	58	58	84	26,2	6	60
NH3	68	62	71	150	68	68	84	32,2	6	60



Інші характеристики:

In (A)	Переддуговий I ² t (A ² s)	Загальне I ² t (A ² s)		Розсіювана потужність (Вт)				
		500 В	690 В	NH00	NH0	NH1	NH2	NH3
6	40	84	90	2,3	1,6	—	—	—
10	240	702	816	1,5	1,2	—	—	—
16	550	1610	1870	2,7	1,9	—	—	—
20	870	2550	2960	2,8	2,1	—	—	—
25	1500	3350	3700	2,9	2,8	—	—	—
32	2500	6750	7440	3,1	3,1	—	—	—
35	3300	7380	8140	3,3	3,3	—	—	—
40	4600	8440	9300	3,8	3,8	3,8	—	—
50	6000	13400	14800	4,8	5,6	5,8	—	—
63	9600	21500	23700	6,1	6,9	6,1	—	—
80	19200	43500	51600	5,4	6,7	6,9	—	—
100	31500	71400	84600	7,1	8,1	8,8	8,5	—
125	42000	95200	112800	9,7	10,8	10,9	10,7	—
160	78000	176900	209500	11,0	12,3	13,3	13,3	—
200	145000	329000	389000	—	—	16,6	16,6	—
250	250000	567000	671000	—	—	21,8	21,8	17,9
315	310000	971000	1230000	—	—	—	24,1	22,6
400	580000	1816000	2301000	—	—	—	30,7	25,3
500	1450000	3446000	3956000	—	—	—	—	35,1
630	2610000	6202000	7121000	—	—	—	—	40,2

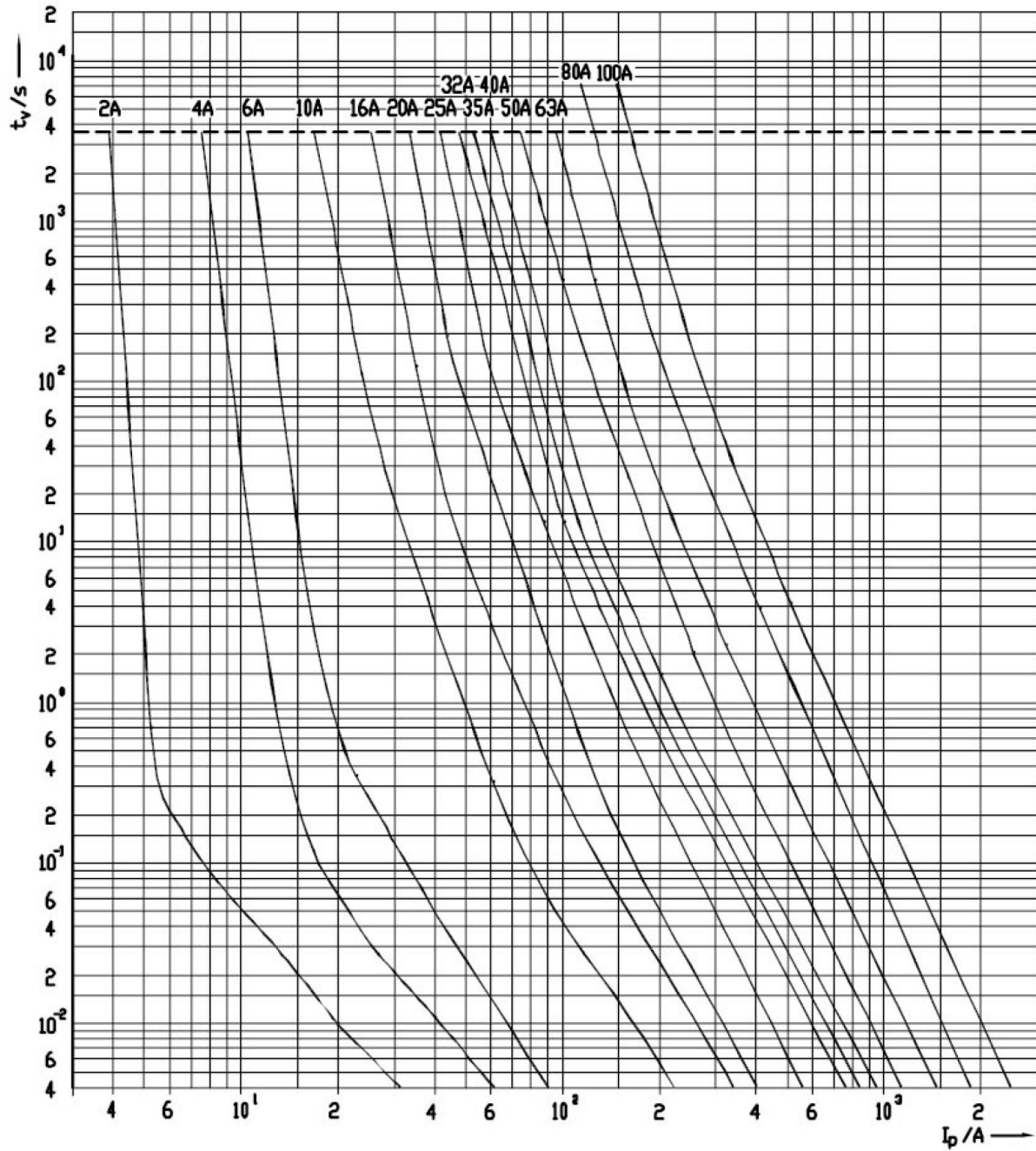


ПРИМІТКИ ЩОДО ВИКОРИСТАННЯ ЗАПОБІЖНИКІВ У DC

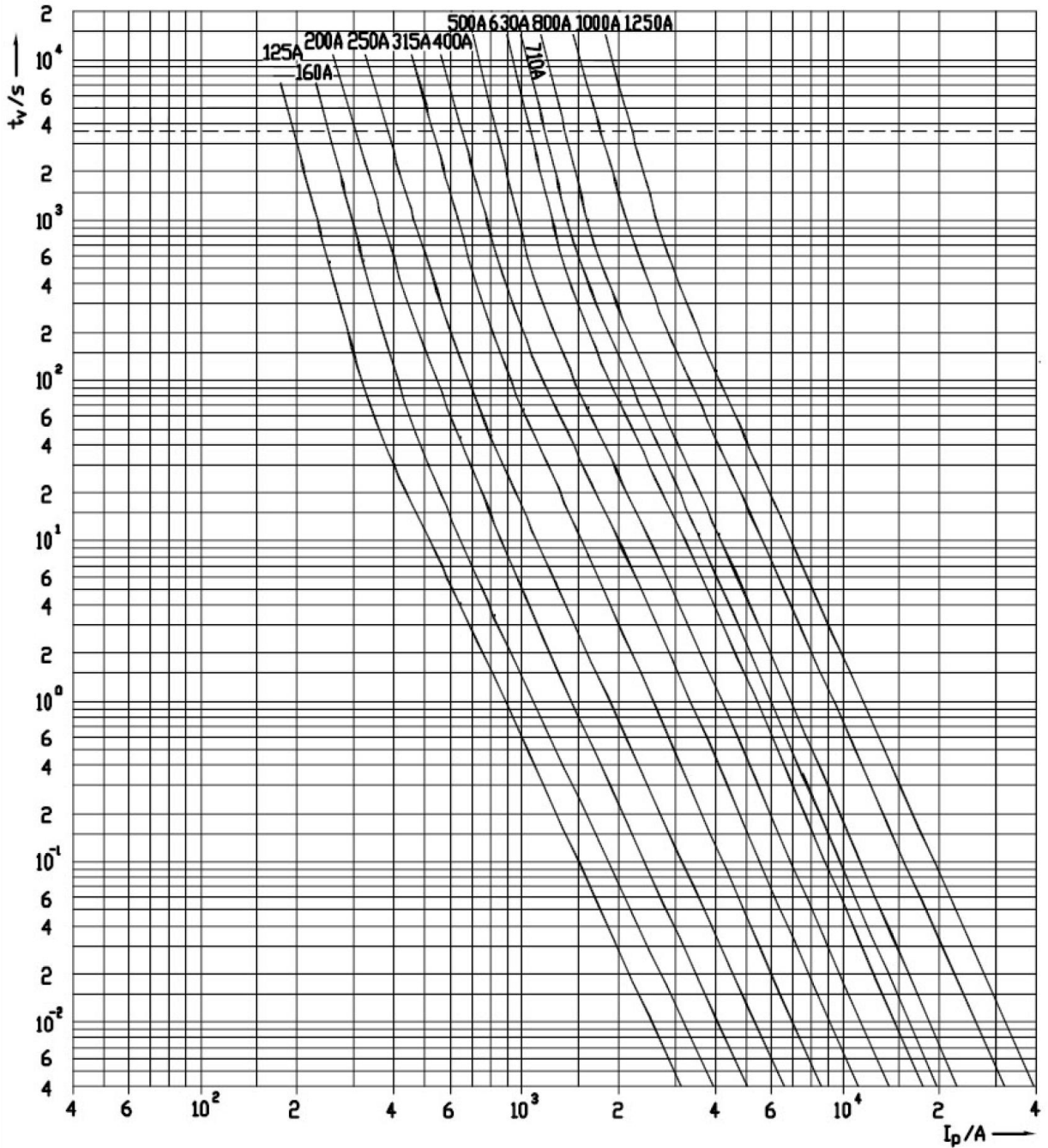
- *Запобіжники, як правило, підходять як для змінного, так і для постійного струму. Але не існує простого правила, яке безпечно переводить номінальну напругу запобіжника для змінного струму в номінальну напругу для постійного струму. З цієї причини необхідно враховувати багато аспектів, щоб визначити застосування для постійного струму.*
- *Потужність розсіювання однакова як для змінного струму (середньоквадратичне значення), так і для постійного струму.*
- *Часові характеристики струму однакові для застосувань в колах постійного струму.*
- *Номінальна напруга для постійного струму нижча, ніж для змінного струму:*
 - *690V AC → максимум 400V DC*
 - *500V AC → максимум 250V DC*
- *Ці значення відносяться до постійної часу $L/R = 15$ мс.*
- *Для більших значень постійної часу максимальна напруга використання повинна бути зменшена.*
- *- У разі використання на постійному струмі вимикаюча здатність запобіжників зменшується до 15 кА.*



Характеристичні криві час/струм (від 2А до 100А):



Характеристичні криві час/струм (від 125А до 1250А):



Граничні характеристики:

