



Стандарти. IEC 60947-1 & 3

Quality Telergon, S.A.U.

ISO 9001 & 14001



Випробовування відповідно до IEC 60947-3.
Схвалено

Tecnalia Labein



Kema Keur



Електричні характеристики (згідно з IEC 60947-3)

Тепловий струм I_{th} (від -30 до 50 °C) **400А**

Номинальна напруга ізоляції U_i (В) 1000
Номинальна імпульсна витримувана напруга U_{imp} (кВ) 8

(Змінний струм) Номинальний робочий струм I_e (А)

Напруга	Категорія експлуатації	I_e
400 В	AC21A	400
	AC22A	400

** Для інших напруг та/або категорій експлуатації просимо проконсультуватися.

Поведінка при короткому замиканні

Здатність до короткого замикання (пікове значення)
 I_{cm} 12кА
Короткочасний витримуваний струм (1 сек)
(середньоквадратичне значення) I_{cw} 8кА

Ємність підключення

Шина (товщина / ширина) (мм) 2x5/30
Жорсткий кабель (мм²) 240
Макс. з'єднувальна мідна шини (мм) 30
Момент затягування (Н*м) 24

Механічні характеристики

Мінімальна кількість операцій (за стандартом) без навантаження 4000/10000
Максимальна вага (4-х полюсний литий корпус) (кг) 5/5,5

Коди

Розміри корпусу (А)	Полюси	Код	Код прямої ручки
Розмір 1	3P	CCF04003PS0	DCCL11
Розмір 1	4P(3P+N)	CCF04003NS0	DCCL11

Акcesуари

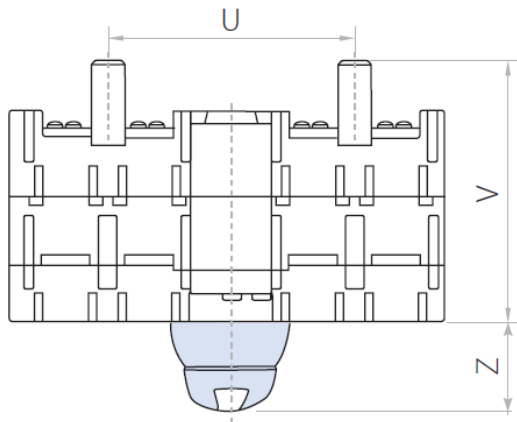
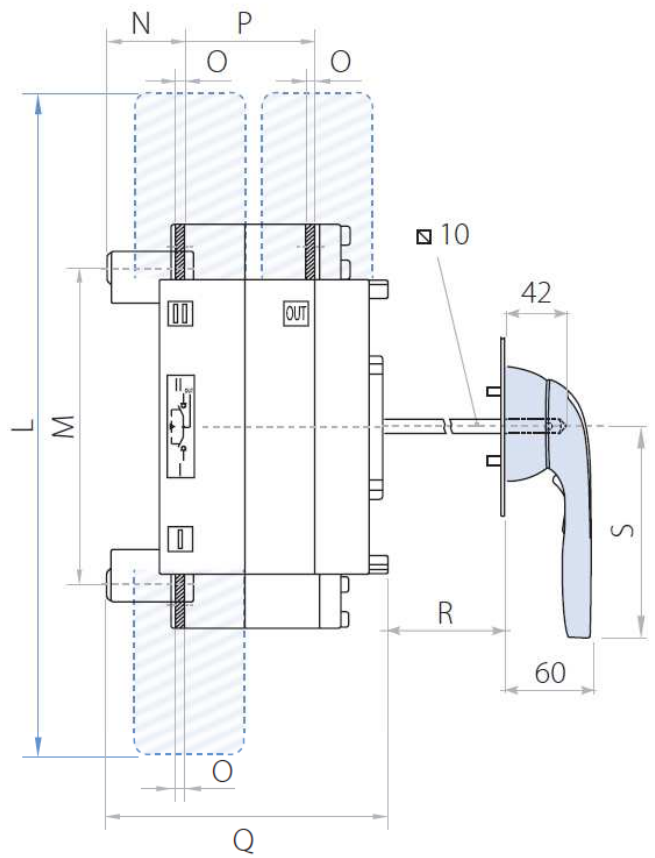
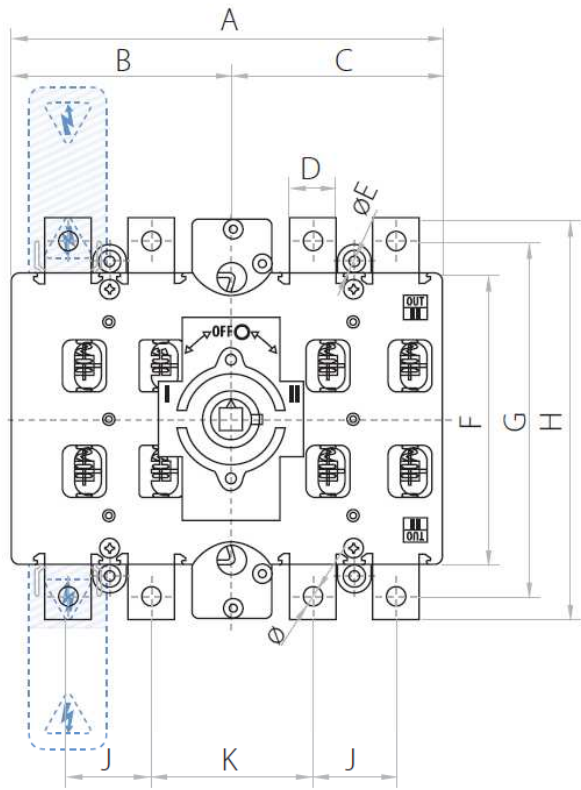
Виносна ручка	DCCLA11	
Захисна пластина	DCCPP12	
Допоміжний контакт	D5LAU01	
Клемна кришка	3P	DM2CU12 (x1); DM2CU11 (x1); DCCCU11 (x1)
	3P+N	DM2CU13 (x2); DCCCU12 (x1)

Детальну інформацію знайдете на сайті www.telergon.es



Перемикач змінного струму
CCF04003PS0
CCF04003NS0

TELERGON, S.A.U.
Дані можуть бути змінені без
попередження (надруковано:
14/02/2014)



CCF	I _{th}	A		B		C	D	E	F	G	H	J	K	L	M	N	O	P	Q	R		S	U	V	φ	φT	M	N×m	S max. (Cu) mm ²	Z max.	H max. L max. (Cu) mm (Cu) mm	
		3P	4P	3P	4P															Max	Min										H max.	L max.
1	400A	235		119,5		115,5	25	5,5	157	192	216	45	88	357	170	42	3	67	151	142	15	143	133	142	10,5	M10	24	240	3	2×5	30*	

Детальну інформацію знайдете на сайті www.telergon.es



Перемикач змінного струму
CCF04003PS0
CCF04003NS0

TELERGON, S.A.U.
Дані можуть бути змінені без
попередження (надруковано:
14/02/2014)

