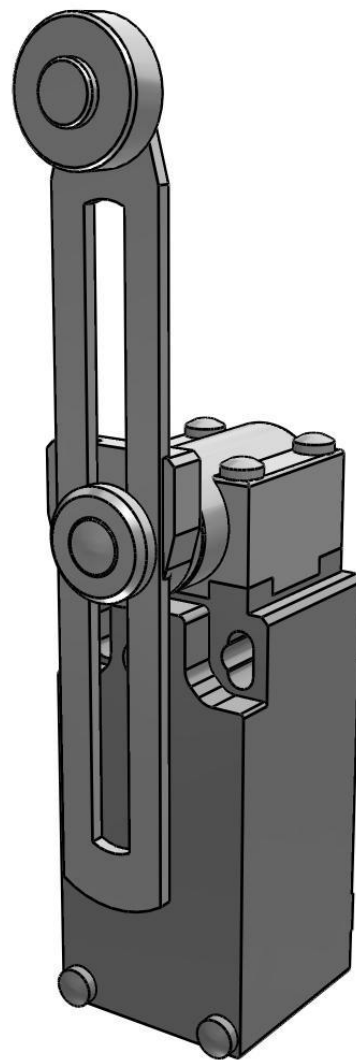
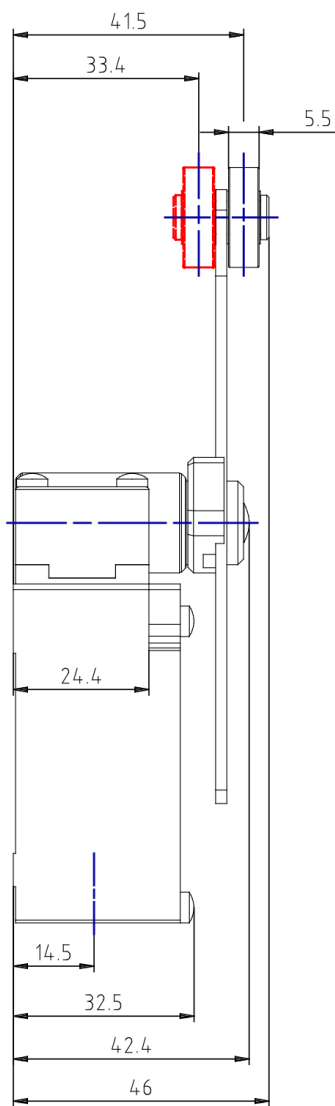
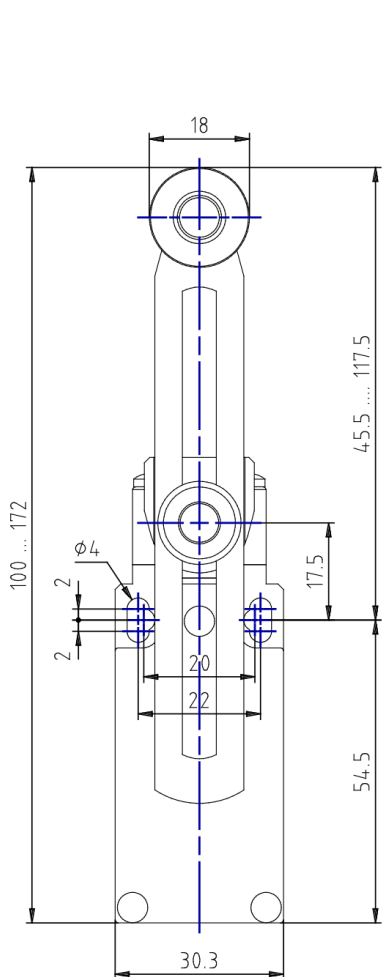


Кінцевий вимикач серії AM1F з регульованим важелем і металевим роликом (Ø18мм)

Артикул: [AM1F53Z11](#)



Z11	13	21	0	17°	31°	47°	74°
	14	22	21-22			⊕	▶
			13-14				▶
			21-22				▶
			13-14				▶

Технічні характеристики

Артикул	AM1F53Z11
Матеріал корпусу	Пофарбований замак
Ширина [мм]	30
Електричне з'єднання	Один кабельний вхід для кабельного сальника PG13.5
Ступінь захисту IP	IP66
Приводна головка	Регульований важіль з нейлоновим роликком (Ø18 мм)
Матеріал головки	Металева головка
Контактна група	Контакти миттєвої дії (1НВ + 1НЗ)
Сертифікація	IMQ - cULus - CCC - CSA - EAC
Довідкові директиви	LVD - 2014/35/EU
Довідкові стандарти	IEC 60947-5-1 / EN 60947-5-1
Робоча температура [°C]	Від -25°C до +70°C
Температура зберігання [°C]	Від -30°C до +80°C
Захист від ураження електричним струмом (IEC 60536)	Клас I
Номінальна напруга ізоляції U_i [В]	500
Ступінь забруднення	3
Рейтинг контактів відповідно до UL50	A300 - Q300
Номінальна імпульсна напруга U_{imp} [кВ]	6
Умовний тепловий струм на відкритому повітрі I_{th} [А (θ_{min} 40 °C)]	10
Захист від короткого замикання [А (U_e)]	10
Номінальний робочий струм I_e - AC-15 (50 – 60 Гц) [IEC 60947-5-1]	4 В – 10 А / 120В – 6 А / 400 В – 4 А
Робочі струми DC-13 [IEC 60947-5-1]	24 В – 6 А / 125 В – 0,55 А / 250 В – 0,4 А
Частота перемикання [циклів/годин]	3600
Опір між контактами [МОм]	25
Підключення клем	Гвинт М3.5 із кабельним затискачем (+,-) pozidriv 2
Переріз з'єднувальних кабелів [мм²]	0,75 – 2,5
Клема захисного провідника	Гвинт М3.5 із кабельним затискачем (+,-) pozidriv 2
Маркування клем	Відповідно до IEC 60947-5-1
Механічна стійкість [Мільйони включень]	10
V10d [Мільйони включень]	20