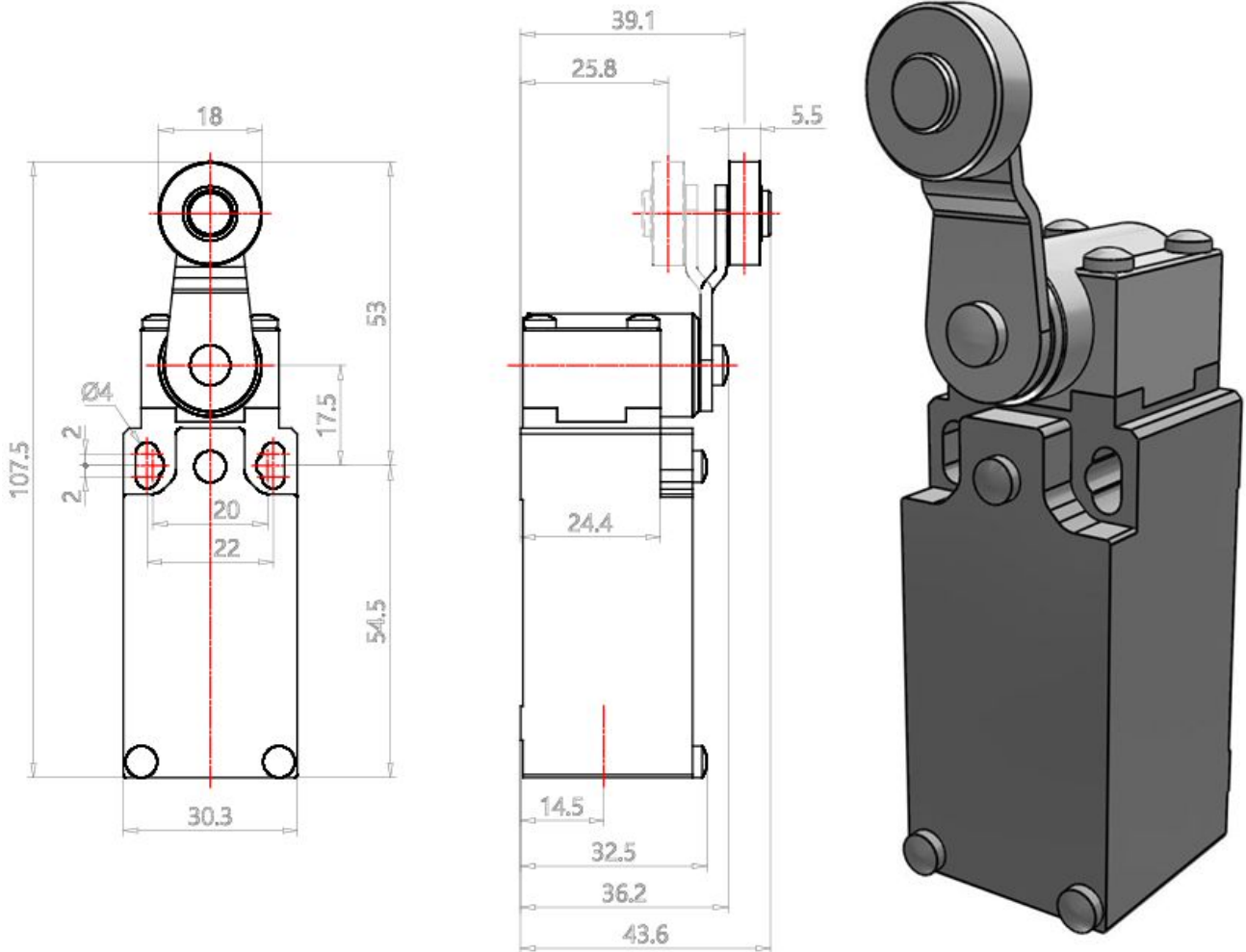


Кінцевий вимикач зі сталевим роликковим важелем (Ø18 мм): AM_F43

Артикул: [AM1F43Z11](#)



Z11	13	21	0	17°	31°	47°	74°
	14	22	21-22	13-14	21-22	13-14	

Технічні характеристики:

Артикул	AM1F43Z11
Матеріал корпусу	Пофарбований замак
Ширина [мм]	30
Електричне з'єднання	1 кабельний вхід для кабельного сальника PG13.5
Ступінь захисту IP	IP66
Приводна головка	Сталевий роликівий важіль (Ø18 мм)
Матеріал головки	Металева головка
Контактна група	Контакти миттєвої дії (1НВ + 1НЗ)
Сертифікація	IMQ - cULus - CCC - CSA - EAC
Довідкові директиви	LVD - 2014/35/ЄС
Довідкові стандарти	IEC 60947-5-1 / EN 60947-5-1
Робоча температура [°C]	- 25°C ... +70°C
Температура зберігання [°C]	-30°C ... +80°C
Захист від ураження електричним струмом [IEC 60536]	Class I
Номинальна напруга ізоляції Ui [В]	500
Ступінь забруднення	3
Рейтинг контактів відповідно до UL50	A300 - Q300
Номинальна імпульсна напруга Uimp [кВ]	6
Умовний тепловий струм на відкритому повітрі Ith [А] (θ min 40 °C)	10
Захист від короткого замикання [А (Ie)]	10
Номинальний робочий струм Ie - AC-15 (50-60 Гц) [IEC 60947-5-1]	24 В - 10 А / 120 В - 6 А / 400 В - 4 А
Робочі струми DC-13 [IEC 60947-5-1]	24 В - 6 А / 125 В - 0,55 А / 250 В - 0,4 А
Частота перемикання [циклів/год]	3600
Опір між контактами [МОм]	25
Підключення клем	Гвинт М3.5 із кабельним затискачем (+,-) pozidriv 2
Переріз з'єднувальних кабелів [мм²]	0,75 ... 2,5
Клема захисного провідника	Гвинт М3.5 із кабельним затискачем (+,-) pozidriv 2
Маркування клем	Відповідно до IEC 60947-5-1
Механічна стійкість [Мільйони включень]	10
В10d [Мільйони включень]	20