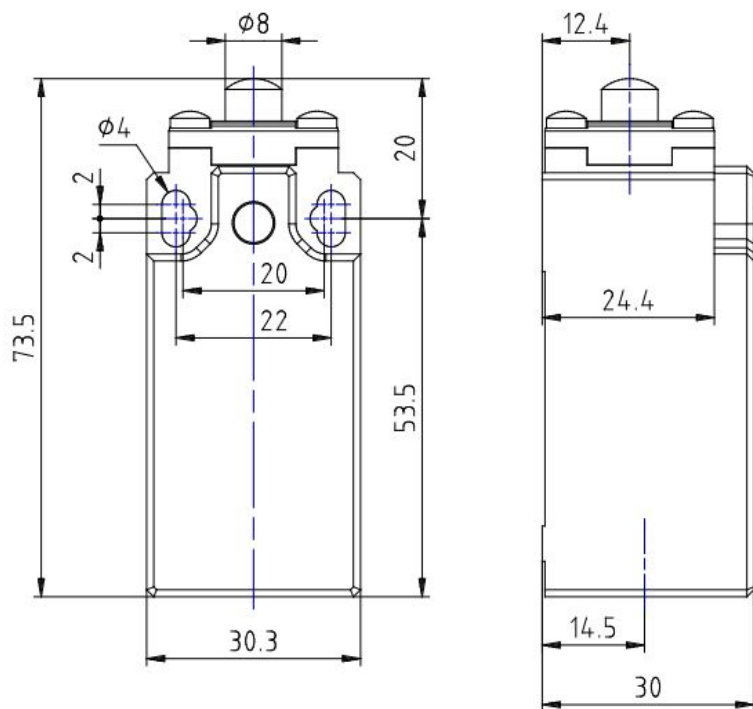


**Кінцевий вимикач
з металевим плунжером
серія AP_T11**

Артикул: **AP1T11Z02**



Z02	11	21	0	1.3	2.4	4	5.9mm
			11-12				
	12	22	21-22				
			11-12				

Технічні характеристики:

Артикул	AP1T11Z02
Матеріал корпусу	Посилений термопласт
Ширина [мм]	30
Електричне з'єднання	1 кабельний вхід для кабельного сальника PG13.5
Ступінь захисту IP	IP65 - IP67
Приводна головка	Плунжер металевий звичайний (прямий штовхач)
Матеріал головки	Термопластична головка
Контакта група	Контакти миттєвої дії (2NC)
Сертифікація	IMQ - cULus - CCC - CSA - EAC
Довідкові директиви	LVD - 2014/35/ЄС
Довідкові стандарти	IEC 60947-5-1 / EN 60947-5-1
Робоча температура [°C]	- 25°C ... +70°C
Температура зберігання [°C]	-30°C ... +80°C
Захист від ураження електричним струмом IEC 60536	Class II - подвійна ізоляція
Номінальна напруга ізоляції Ui [В]	400
Ступінь забруднення	3
Рейтинг контактів відповідно до UL50	A600 - Q600
Номінальна імпульсна напруга Uimp [кВ]	6
Умовний тепловий струм на відкритому повітрі Ith [А (θ min 40 °C)]	10
Захист від короткого замикання [А (Ie)]	10
Номінальний робочий струм Ie - AC-15 (50-60 Гц) [IEC 60947-5-1]	24 В - 10 А / 120 В - 6 А / 400 В - 4 А
Робочі струми DC-13 [IEC 60947-5-1]	24 В - 6 А / 125 В - 0,55 А / 250 В - 0,4 А
Частота перемикання [циклів/годин]	3600
Опір між контактами [МОм]	25
Підключення клем	Гвинт М3.5 із кабельним затискачем (+,-) pozidriv 2
Переріз з'єднувальних кабелів [мм²]	0,75 ... 2,5
Клема захисного провідника	/
Маркування клем	Відповідно до IEC 60947-5-1
Механічна стійкість [Мільйони включень]	15
В10d [Мільйони включень]	30