

Багатофункціональний мережевий аналізатор 96x96 мм

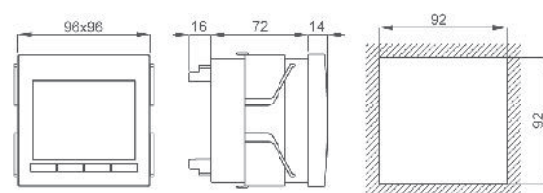


Багатофункціональні мережеві аналізатори, придатні для трифазних три- або чотирипровідних систем з незбалансованим навантаженням, навіть зі спотвореною формою сигналу. Він відображає основні електричні вимірювання електричної мережі, включаючи підрахунок активної та реактивної енергії. 4 передні кнопки дозволяють негайно відображати відповідні вимірювання, не прокручуючи всі сторінки дисплея. Послідовність вимірювань на дисплеї вказана на кожній кнопці. На малюнках праворуч показано послідовність відображуваних значень для кожного натискання кнопки. Завдяки великому розміру цифр на дисплеї та п'яти налаштуванням підсвічування, показання вимірювача легко читаються навіть на великій відстані та за будь-яких умов освітлення.

Технічні характеристики

Дисплей	LCD з підсвіткою
Висота цифр	13.5mm
Максимальна індикація	4 цифри (9999)
Позиція десяткової коми	автоматична
Індикатори стану	5 рівнів
Оновлення даних	< 0,5 sec.
Тип вимірювання	TRMS
Базова точність	±0,5%
Номинальна вхідна напруга Un	100÷400V (690V *)
Номинальний вхідний струм In	1÷5A
Діапазон вхідного сигналу (1)	10-120% Un, 5-120% In
Робоча частота	45...65Hz
Коеф. TH (макс. первинне знач.)	1MV
Коеф. TC (макс. первинне знач.)	15000A
Тривале перевантаження	2 x In; 1.2 x Un
Короточасне перевантаження	20 x In; 2 x Un (300 msec.)
Напруга споживання в колі	< 0.5VA
Споживання струму в колі	< 0.5VA
Живлення	230V (47...63Hz) ±10 3VA
Робоча температура	0...+23...+50°C
Температура зберігання	-30...+70°C
Самозгасаючий термопластичний матеріал	UL 94-V0
Захист корпусу	IP50
Захист клем	IP20
Гальванічна розв'язка	живлення/входи/виходи
Категорія перенапруги	CAT III 300V, CAT II 600V, P.D.2
Облік енергії	kWh - kVarh
Максимальний підрахунок	2 000 000 000
Клас точності	1 (kWh), 2 (kVarh)
Двонаправленість	Hi

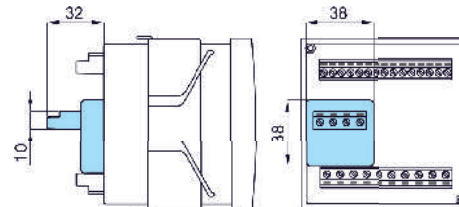
Розміри



kg. 0,200

cod. SQ9EVX690X4C

* Комплектуючі для входу напруги до 690 В



Примітка: (1) Допустимий діапазон вхідних даних, в якому вказана похибка.

Код для замовлення

QUBO	Q96P3L005	-	CQ2	-
Комунікація:	Відсутні	X	M	
Опції:	Відсутні			U
	2 програмованих виходи Аварія/Імпульс			

Додаткові технічні характеристики

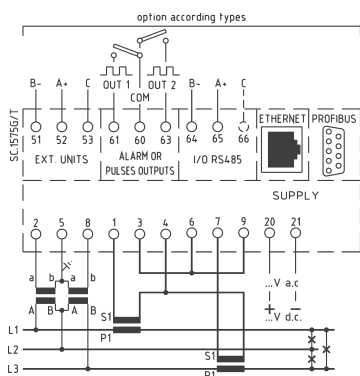
ModBus RTU	RS485 ізольований
швидкість (bps)	9600/19200/38400/57600
комунікація	парність і зупинка програм.
діапазон адресації	1...247 програм.
Аварійні виходи	Photo-mos 250V 100mA
Налаштування затримки активації	programm. 0....999 sec.
Програмованість імпульсний вихід	змінна-значення-напрямок-пс/без-гістерезису
програмованість тривалість імпульсу	Може програмуватися як альтернатива аварії значення імпульсу програм. 30...1000msec

Відображення

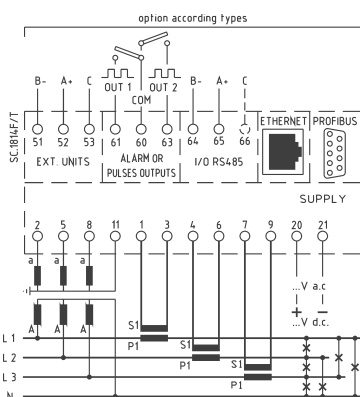
Вимірювані параметри

Лінійний струм
Напруга зіркою L-N
Напруга трикутником L-L
Активна потужність системи
Реактивна потужність системи
Повна потужність системи
Коефіцієнт лінійної потужності
Коефіцієнт потужності системи
Частота
Активна енергія
Реактивна енергія
Внутрішня температура пристрою
Час роботи
Послідовність фаз

Схеми підключення



НЕ підключайте до заземлення вторинні TC для трифазної 3-провідної системи



НЕ підключайте до заземлення вторинні TC для трифазної 4-провідної системи

4 передні кнопки дозволяють негайно відображати відповідну міру без прокрутки всіх значень на дисплеї. Послідовність відображення вимірювань вказана на кожній кнопці. На малюнках нижче показана послідовність відображення значень після кожного натискання кнопки. Завдяки великому розміру цифр на дисплеї та п'яти налаштуванням підсвічування показання лічильника легко читаються навіть на великій відстані.

