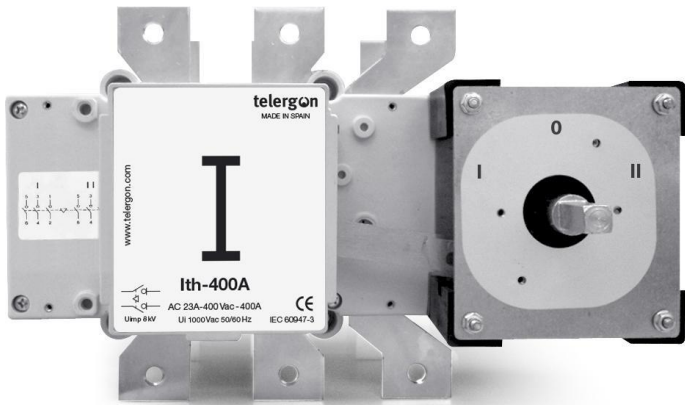


## Технічний паспорт:

### Перемикач змінного струму Модель S5F - 3P - 400A

# VECTOR VS



#### Електричні характеристики (згідно з IEC 60947-3)

Тепловий струм I<sub>th</sub> (від -30 до 50 °C)

400A

Номінальна напруга ізоляції U<sub>i</sub> (V)

1000

Номінальна імпульсна витримувана напруга  
U<sub>imp</sub> (kV)

8

(Змінний струм) Номінальний робочий струм I<sub>e</sub> (A)

Напруга	Категорія експлуатації	I <sub>e</sub>
400 V	AC21A	400
400 V	AC22A	400
400 V	AC23A	400

\*\* Для інших напруг та/або категорій експлуатації просимо проконсультуватися.

#### Поведінка при короткому замиканні

Струм короткого замикання (пікове значення) I <sub>cm</sub>	20kA
Короткочасний витримуваний струм (1 сек) (середньоквадратичне значення) I <sub>cw</sub>	12kA

#### Ємність підключення

Шина (товщина / ширина) (мм)	7/40
Жорсткий кабель (мм <sup>2</sup> )	240
Макс. з'єднувальна мідна шини (мм)	40
Момент затягування (Н*м)	24

#### Механічні характеристики

Мінімальна кількість операцій (за стандартом) без навантаження	5000
Максимальна вага (4-х полюсний литий корпус) (кг)	5,7

Стандарти  
IEC 60947-1 & 3



Якість Телегрон, CAU

ISO 9001 & 14001



Випробовування відповідно до IEC 60947-3.  
Схвалено

Austrian Institute  
of Technology



#### Коди

Розмір корпусу (A)	Полюси	Код	Акcesуари	Коди
1	3P	S5F04003PC0	Пряма ручка Виносна ручка Клемна кришка Шинний міст Допоміжний контакт *Комплект двигуна	D5LLI12 D5LLA11 DS-CU12 D5LPC12 DS-AU11 (1N0 + 1NC) DS-AU12 (2N0 + 2NC) UM-C15230Z

\* Якщо потрібен моторизований вимикач, зверніть увагу, що код вимикача відрізняється. У цьому випадку S5F04003PCC

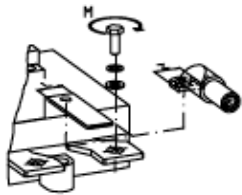
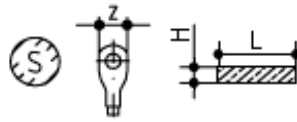
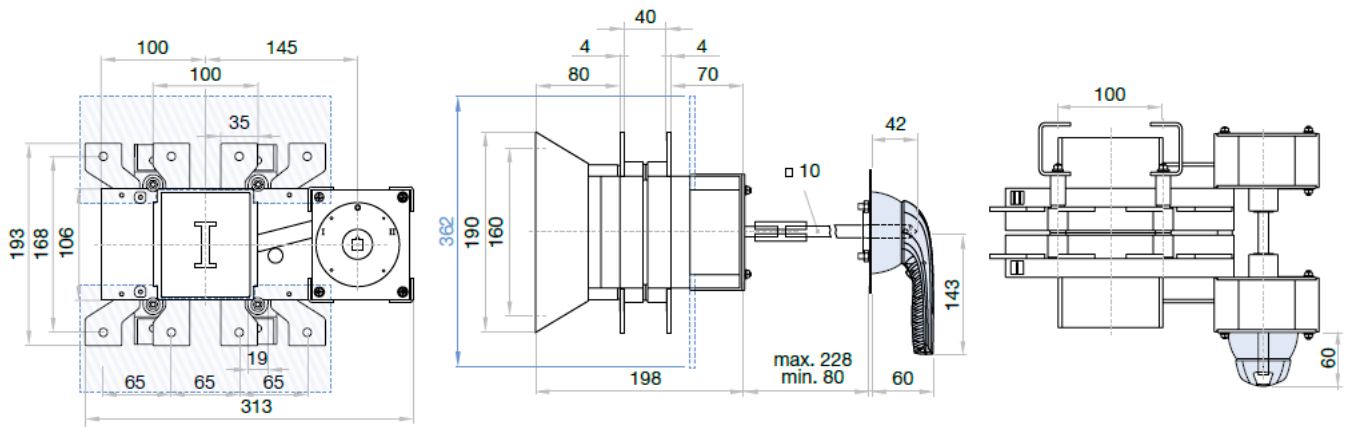
Більше інформації на сайті [www.telergon.es](http://www.telergon.es)




Перемикач змінного струму  
S5F04003PC0

TELERGON, S.A.U.  
Дані можуть бути змінені без  
попередження (надруковано:  
26/03/2020)

## Розміри (мм)



S max (Cu)	Z max	H max (Cu)	L max (Cu)		M
mm <sup>2</sup>		mm	mm		Nxm
240	44	7	40	M10	24

Більше інформації на сайті [www.telergon.es](http://www.telergon.es)



Перемикач змінного струму  
S5F04003PC0

TELERGON, S.A.U.  
Дані можуть бути змінені  
без попередження  
(надруковано: 26/03/2020)

