

Модульні амперметри постійного струму прямого включення



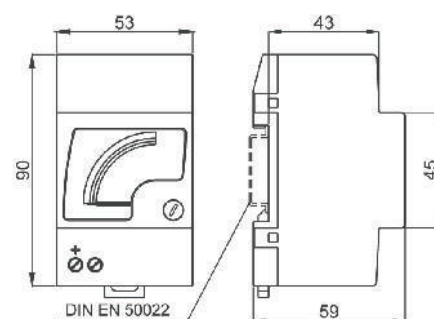
Технічні характеристики

номінальне навантаження	60mV (10mA÷25A)
тривале перевантаження	1,2 In
миттєве перевантаження	10 In
точність	1,5%
категорія перенапруги	CAT III 600V P.D. 2
робоча температура	-25 +50 °C
температура зберігання	-40 +80 °C
з'єднання	максимум гвинт 4mm ²
захист корпусу	IP52
захист клем	IP00
відповідає стандартам	CEI-DIN-VDE-IEC

Код для замовлення

Розміри

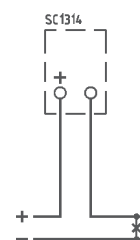
АМПЕРМЕТРИ ПОСТІЙНОГО СТРУМУ				F52	---	---	-	SD
Вхід:	μA			MUA				
		mA		MMA				
			A	MAX				
Діапазон:		1 mA	1 A		001			
			1,5 A		1V5			
			2,5 A		2V5			
			4 A		004			
			6 A		006			
		10 mA	10 A		010			
			15 A		015			
		20 mA	20 A		020			
		25 mA	25 A		025			
		50 mA			050			
		100 μA	100 mA		100			
	150 μA	150 mA		150				
	250 μA	250 mA		250				
	400 μA	400 mA		400				
	600 μA	600mA		600				
Положення нуля:	Бокове			X				
	Центральне			Z				



СТАНДАРТНІ ШКАЛИ											
1	1,2	1,5	2	2,5	3	4	5	6	8		
10	12	15	20	25	30	40	50	60	80		
100	120	150	200	250	300	400	500	600	800		
1000	1200	1500	Можливе виконання приладу зі шкалою відмінною від наведених вище								

Амперметри постійного струму підключені через перетворювач				F52MSX	---	---
Шкала:	необхідно уточнити			YYY		
Вхід	0-1 mA			X01		
	±1 mA (Нульова позначка всередині шкали)			Z01		
	0-5 mA			X05		
	±5 mA (Нульова позначка всередині шкали)			Z05		
	0-20 mA			X20		
	±20 mA (Нульова позначка всередині шкали)			Z20		
	4-20mA (Механічне гасіння коливань)			X42		
0-4-20mA (Шкала із дійсним нулем)			Z42			

Схеми підключення



Модульні амперметри постійного струму із підключенням через шунт



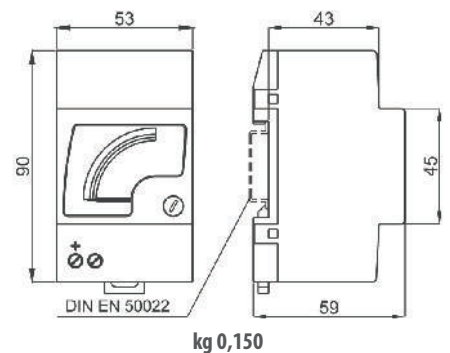
Технічні характеристики

номінальне навантаження	5mA (Діапазон 60mV)
тривале перевантаження	1,2 In
миттєве перевантаження	10 In
точність	1,5%
категорія перенапруги	CAT III 600V P.D. 2
робоча температура	-25 +50 °C
температура зберігання	-40 +80 °C
з'єднання	максимум гвинт 4mm ²
захист корпусу	IP52
захист клем	IP00
відповідає стандартам	CEI-DIN-VDE-IEC

Код для замовлення

Розміри

АМПЕРМЕТРИ ПОСТІЙНОГО СТРУМУ		-	MAX	---	-	--
Амперметр	F52					
Запасна шкала	ZF52					
Шкала:	Без шкали	NSC				
	1 A	001				
	4 A	004				
	6 A	006				
	10 A	010				
	15 A	015				
	20 A	020				
	25 A	025				
	30 A	030				
	40 A	040				
	50 A	050				
	60 A	060				
	80 A	080				
	100 A	100				
	120 A	120				
	150 A	150				
	200 A	200				
	250 A	250				
	300 A	300				
	400 A	400				
	500 A	500				
	600 A	600				
	800 A	800				
	1000 A	1K0				
	1200 A	1K2				
	1500 A	1K5				
	2 kA	2K0				
	2,5 kA	2K5				
	3 kA	3K0				
	4 kA	4K0				
	5 kA	5K0				
	6 kA	6K0				
	8 kA	8K0				
	10 kA	10K				
	12 kA	12K				
	15 kA	15K				
	необхідно уточнити	YYY				
Нульове положення	Бокове	X				
	Центральне	Z				
Підключення	ШУНТ 60 mV	60				
	ШУНТ 100 mV	CO				
	ШУНТ 150 mV	C5				



Схеми підключення

