

Модульні амперметри змінного струму прямого включення



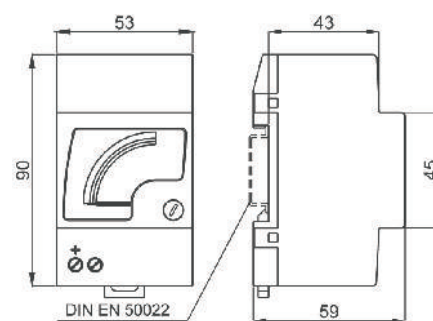
Технічні характеристики

споживана потужність	1VA (діапазон 5A)
робоча частота	45÷65Hz
тривале перевантаження	1,2 In
миттєве перевантаження	10 In
точність	1,5%
категорія перенапруги	CAT III 600V P.D. 2
робоча температура	-25 +50 °C
температура зберігання	-40 +80 °C
з'єднання	максимум гвинт 4mm ²
захист корпусу	IP52
захист клем	IP00
відповідає стандартам	CEI-DIN-VDE-IEC

Код для замовлення

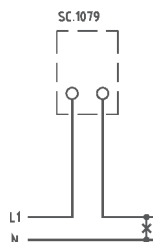
Розміри

АМПЕРМЕТРИ ЗМІННОГО СТРУМУ		F52EAX	---	-	SD
Діапазон:	1 A	001			
	5 A	005			
	10 A	010			
	15 A	015			
	20 A	020			
	25 A	025			
Кінцева шкала:	1 In (стандарт)		X		
	2 In		D		
	5 In		C		



kg 0,150

Схеми підключення



Модульні амперметри змінного струму трансформаторного включення (ТС)



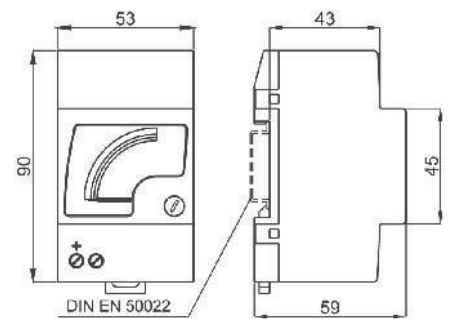
Технічні характеристики

споживана потужність	1VA
робоча частота	45÷65Hz
тривале перевантаження	1,2 In
миттєве перевантаження	10 In
точність	1,5%
категорія перенапруги	CAT III 600V P.D. 2
робоча температура	-25 +50 °C
температура зберігання	-40 +80 °C
захист корпусу	максимум гвинт 4mm ²
захист клем	IP52
відповідає стандартам	IP00
	CEI-DIN-VDE-IEC

Код для замовлення

Розміри

АМПЕРМЕТРИ ЗМІННОГО СТРУМУ		-	52EAX	---	-	---
Амперметр:		F				
Запасна шкала:		ZF				
Шкала:	Без шкали		NSC			
	5 A		005			
	10 A		010			
	15 A		015			
	20 A		020			
	25 A		025			
	30 A		030			
	40 A		040			
	50 A		050			
	60 A		060			
	80 A		080			
	100 A		100			
	120 A		120			
	150 A		150			
	200 A		200			
	250 A		250			
	300 A		300			
	400 A		400			
	500 A		500			
	600 A		600			
	800 A		800			
	1000 A		1K0			
	1200 A		1K2			
	1500 A		1K5			
	2 kA		2K0			
	2,5 kA		2K5			
	3 kA		3K0			
	4 kA		4K0			
	5 kA		5K0			
	6 kA		6K0			
	8 kA		8K0			
	10 kA		10K			
Кінцева шкала:	1 In (стандарт)				X	
	2 In				D	
	5 In				C	
Вхідний струм:	1A					01
	5A					05



kg 0,150

Схеми підключення

