

Модульні вольтметри постійного струму прямого включення



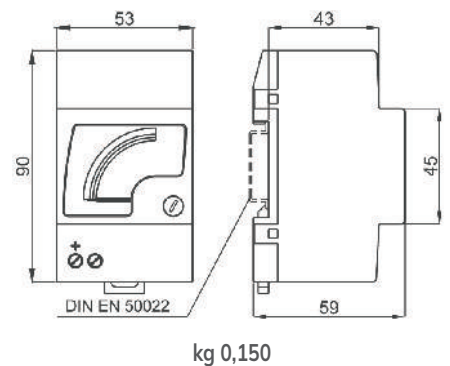
Технічні характеристики

номінальне навантаження	1mA (1000Ω/V)
тривале перевантаження	1,2 Un
миттєве перевантаження	2 Un
точність	1,5%
категорія перенапруги	CAT III 600V P.D. 2
робоча температура	-25 +50 °C
температура зберігання	-40 +80 °C
з'єднання	максимум гвинт 4mm ²
захист корпусу	IP52
захист клем	IP00
виготовлено відповідно до	CEI-DIN-VDE-IEC

Код для замовлення

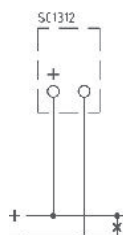
Розміри

ВОЛЬТМЕТРИ ПОСТІЙНОГО СТРУМУ		F52	---	---	-	SD
Вхід	mV		MMV			
	V		MVX			
Діапазон:	1 V		001			
	1,5 V		1V5			
	2,5 V		2V5			
	4 V		004			
	6 V		006			
	10 V		010			
	15 V		015			
	25 mV	25 V		025		
	40 mV	40 V		040		
	60 mV	60 V		060		
	100 mV	100 V		100		
	150 mV	150 V		150		
	250 V		250			
300 mV			300			
	400 V		400			
500 mV			500			
	600 V		600			
Положення нуля:	Бокове		X			
	Центральне		Z			



СТАНДАРТНІ ШКАЛИ									
1	1,2	1,5	2	2,5	3	4	5	6	8
10	12	15	20	25	30	40	50	60	80
100	120	150	200	250	300	400	500	600	800
1000	1200	1500	Можливе виконання приладу зі шкалою відмінною від наведених вище						

Схеми підключення





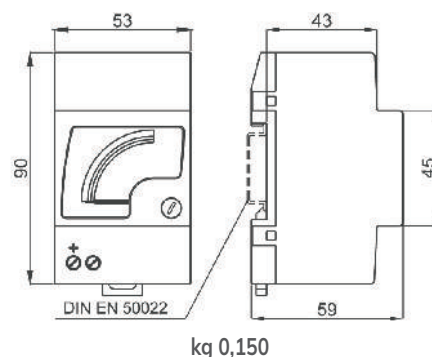
Технічні характеристики

номінальне навантаження	1mA (1000Ω/V)
тривале перевантаження	1,2 Un
миттєве перевантаження	2 Un
точність	1,5%
категорія перенапруги	CAT III 600V P.D. 2
робоча температура	-25 +50 °C
температура зберігання	-40 +80 °C
з'єднання	максимум гвинт 4mm ²
захист корпусу	IP52
захист клем	IP00
виготовлено відповідно до	CEI-DIN-VDE-IEC

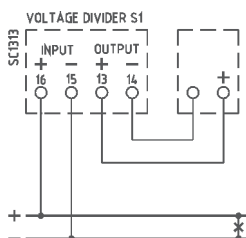
Код для замовлення

Розміри

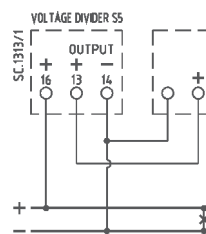
ВОЛЬТМЕТРИ ПОСТІЙНОГО СТРУМУ		F52MVX	---	-	CO
Діапазон (Шкала)	400/100 V (400 V)	400			
	500/100 V (500 V)	500			
	600/100 V (600 V)	600			
	700/100 V (700 V)	700			
	800/100 V (800 V)	800			
	1000/100 V (1000 V)	1K0			
	1200/100 V (1200 V)	1K2			
	1500/100 V (1500 V)	1K5			
	2000/100 V (2 kV)	2K0			
	2500/100 V (2,5 kV)	2K5			
	3000/100 V (3 kV)	3K0			
	4000/100 V (4 kV)	4K0			
	5000/100 V (5 kV)	5K0			
	необхідно уточнити	YYY			
Положення нуля:	Бокове			X	
	Центральне			Z	



Схеми підключення



Вольтметр з дільником напруги S1 (до 1500В)



Вольтметр з дільником напруги S5 (від 2000В до 5000В)

