

## Модульні частотоміри



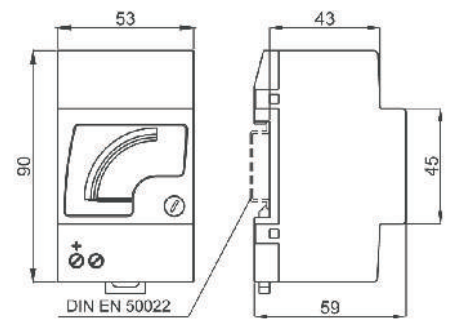
### Технічні характеристики

номінальне навантаження	1W, 2 VA @500V
діапазон входу	57,7÷440V ±15%
точність	0,5%
температурна стійкість	±50ppm/°C
категорія перенапруги	CAT III 600V P.D. 2
робоча температура	-25 +50 °C
температура зберігання	-40 +80 °C
з'єднання	максимум гвинт 4mm <sup>2</sup>
захист корпусу	IP52
захист клем	IP00
захист від перешкод	рівень 4, продуктивність A
відповідає стандартам	CEI-DIN-VDE-IEC 61000-4-4; 61000-4-5

### Код для замовлення

### Розміри

ЧАСТОТОМІРИ		F52FPX	---	XSQ
Шкала:	45 - 55 Hz			455
	45 - 65 Hz			465
	55 - 65 Hz			565
	360 - 440 Hz			340



kg 0,200

### Схеми підключення

