

# Технічний паспорт:

Перемикач змінного струму  
Модель S5000F – 2000A

# VECTOR VS



## Електричні характеристики (згідно з IEC 60947-3)

Тепловий струм  $I_{th}$  (від -30 до 50 °C) 2000A

Номинальна напруга ізоляції  $U_i$  (В) 1000  
Номинальна імпульсна витримувана напруга  $U_{imp}$  (кВ) 12

## (Змінний струм) Номинальний робочий струм $I_e$ (А)

Напруга	Категорія експлуатації	$I_e$
400 В	AC21A	2000
	AC22A	2000

\*\* Для інших напруг та/або категорій експлуатації просимо проконсультуватися.

Стандарти. IEC 60947-1 & 3

Quality Telergon, S.A.U. .

ISO 9001 & 14001



Management System  
ISO 9001:2008  
ISO 14001:2004  
www.tuv.com  
ID 9105053481

Випробовування відповідно до IEC 60947-3.  
Схвалено

IPH Berlin



## Поведінка при короткому замиканні

Струм короткого замикання (пікове значення)  $I_{cm}$  75kA

Короткочасний витримуваний струм (1 сек)  
(середньоквадратичне значення)  $I_{cw}$  50kA

Умовний струм короткого замикання  
(середньоквадратичне значення) ----

Максимальний струм відключення (пікове значення) ----

## Ємність підключення

Шина (товщина / ширина) (мм) 2x7/80

Жорсткий кабель (мм2) ----

Макс. з'єднувальна мідна шини (мм) 80

Момент затягування (Н\*м) 55

## Механічні характеристики

Мінімальна кількість операцій (за стандартом)  
без навантаження 10000

Максимальна вага (4-х полюсний литий корпус) (кг) 42,9/47,3

## Коди

Розмір корпусу (А)      Полюси      Код      Код для прямої обробки

Розмір 4      3P      S5F20003PD0      D5LLI32

Розмір 4      4P(3P+N)      S5F20003ND0      D5LLI32

## Акcesуари

Виносна ручка      D5LLA31

Захисна пластина      DS-AU11      (1N0 + 1NC)

DS-AU12      (2N0 + 2NC)

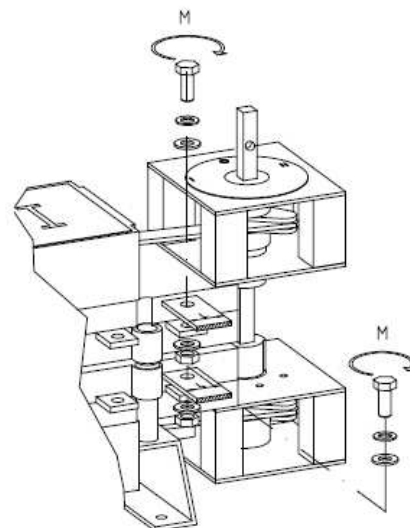
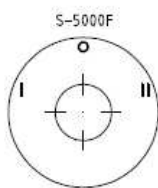
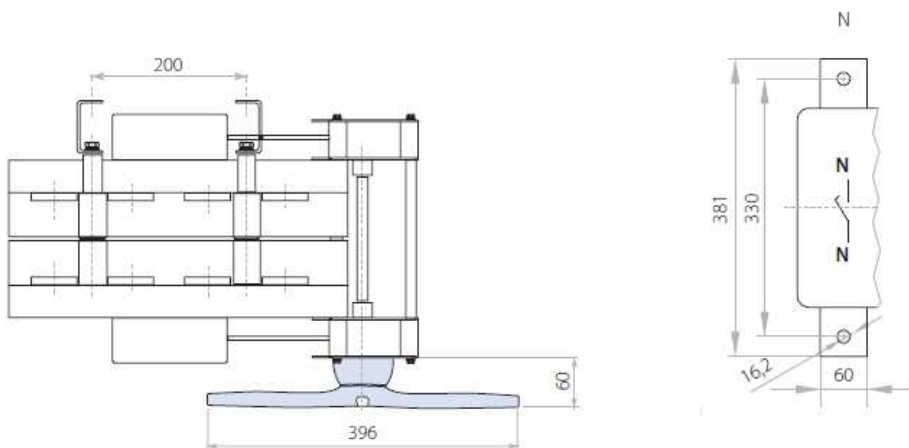
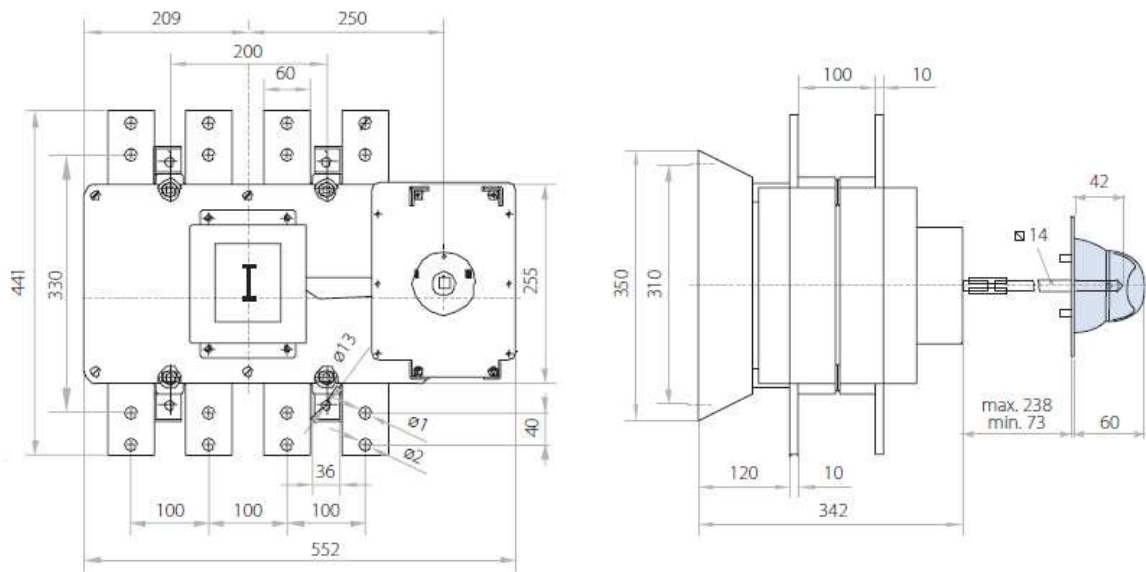
Більше інформації на сайті [www.telergon.es](http://www.telergon.es)


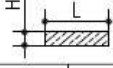


Перемикач змінного струму  
S5F20003PD0  
S5F20003ND0

TELERGON, S.A.U.  
Дані можуть бути змінені без  
попередження (надруковано:  
10/02/2014)

## Розміри



S5000F	$I_{th}$	I	X	$\phi T$		M		H max. (Cu) mm	L max. (Cu) mm
4	2000 A	441	40	14,1	M14	55	2X7	80	

Більше інформації на сайті [www.telergon.es](http://www.telergon.es)



Перемикач змінного струму  
S5F20003PD0  
S5F20003ND0

TELERGON, S.A.U.  
Дані можуть бути змінені  
без попередження  
(надруковано: 10/02/2014)

