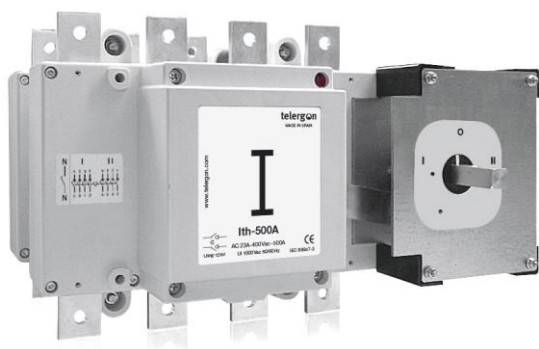


Технічний паспорт:

Перемикач змінного струму Модель S5F - 3P - 630A

VECTOR VS



Стандарти IEC 60947-1 & 3



Якість Телегрон, САУ

ISO 9001 & 14001



Випробовування відповідно до IEC 60947-3. Схвалено

Austrian Institute
of Technology



Електричні характеристики (згідно з IEC 60947-3)

Тепловий струм I_{th} (від -30 до 50 °C)

630A

Номінальна напруга ізоляції U_i (V)

1000

Номінальна імпульсна витримувана напруга U_{imp} (kV)

12

(Змінний струм) Номінальний робочий струм I_e (A)

Напруга	Категорія експлуатації	I _e
400 V	AC21A	630
400 V	AC22A	630
400 V	AC23A	630

** Для інших напруг та/або категорій експлуатації просимо проконсультуватися.

Поведінка при короткому замиканні

Струм короткого замикання (пікове значення) I _{cm}	26kA
Короткочасний витримуваний струм (1 сек) (середньоквадратичне значення) I _{cw}	16kA

Ємність підключення

Шина (товщина / ширина) (мм)	2x5/40
Жорсткий кабель (мм ²)	2x240
Макс. з'єднувальна мідна шини (мм)	40
Момент затягування (Н*м)	24

Механічні характеристики

Мінімальна кількість операцій (за стандартом) без навантаження	5000
Максимальна вага (4-х полюсний литий корпус) (кг)	12,3

Коди

Розмір корпусу (A)	Полюси	Код	Акcesуари	Коди
1	3P	S5F06303PR0	Пряма ручка Виносна ручка Клемна кришка Шинний міст Допоміжний контакт *Комплект двигуна	D5LLI22 D5LLA21 DS-CU21 D5LPC22 DS-AU11 (1N0 + 1NC) DS-AU12 (2N0 + 2NC) UM-C25230M

* Якщо потрібен моторизований вимикач, зверніть увагу, що код вимикача відрізняється. У цьому випадку S5F06303PRC

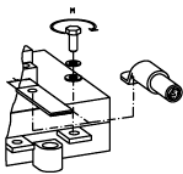
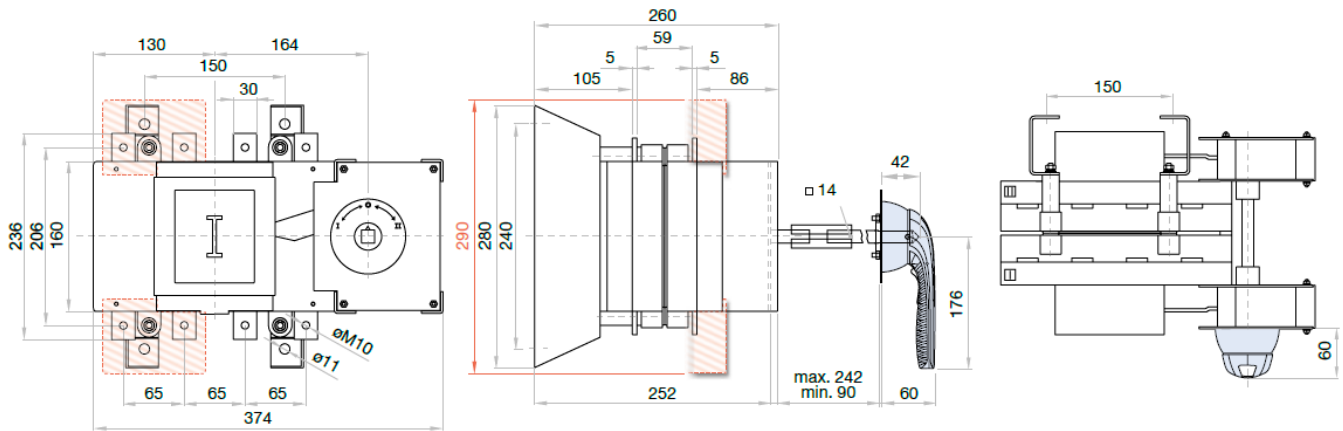
Більше інформації на сайті www.telergon.es




Перемикач змінного струму
S5F06303PR0

TELERGON, S.A.U.
Дані можуть бути змінені без
попередження (надруковано:
26/03/2020)

Розміри (мм)



S max (Cu)	H max (Cu)	L max (Cu)		M
mm ²	mm	mm		Nxm
2x240	2X5	40	M10	24

Більше інформації на сайті www.telergon.es



Перемикач змінного струму
S5F06303PR0

TELERGON, S.A.U.
Дані можуть бути змінені
без попередження
(надруковано: 26/03/2020)

