

## Технічний паспорт:

### Перемикач змінного струму Модель S5F - 3P - 250A

# VECTOR VS



#### Електричні характеристики (згідно з IEC 60947-3)

Тепловий струм  $I_{th}$  (від -30 до 50 °C)

250A

Номінальна напруга ізоляції  $U_i$  (V)

1000

Номінальна імпульсна витримувана напруга  
 $U_{imp}$  (kV)

8

(Змінний струм) Номінальний робочий струм  $I_e$  (A)

Напруга	Категорія експлуатації	$I_e$
400 V	AC21A	250
400 V	AC22A	250
400 V	AC23A	250

\*\* Для інших напруг та/або категорій експлуатації просимо проконсультуватися.

#### Поведінка при короткому замиканні

Струм короткого замикання (пікове значення) $I_{cm}$	20kA
Короткочасний витримуваний струм (1 сек) (середньоквадратичне значення) $I_{cw}$	12kA

#### Ємність підключення

Шина (товщина / ширина) (мм)	7/25
Жорсткий кабель (мм <sup>2</sup> )	185
Макс. з'єднувальна мідна шини (мм)	25
Момент затягування (Н*м)	18

#### Механічні характеристики

Мінімальна кількість операцій (за стандартом) без навантаження	8000
Максимальна вага (4-х полюсний литий корпус) (кг)	5.5

Стандарти  
IEC 60947-1 & 3



Якість Телегрон, CAU

ISO 9001 & 14001



Випробовування відповідно до IEC 60947-3.  
Схвалено

Austrian Institute  
of Technology



#### Коди

Розмір корпусу (A)	Полюси	Код	Акcesуари	Коди
1	3P	S5F02503PR0	Пряма ручка Виносна ручка Клемна кришка Шинний міст Допоміжний контакт	D5LLI12 D5LLA11 DS-CU11 D5LPC12 DS-AU11 (1N0 + 1NC) DS-AU12 (2N0 + 2NC)
			*Комплект двигуна	UM-C15230Z

\* Якщо потрібен моторизований вимикач, зверніть увагу, що код вимикача відрізняється. У цьому випадку S5F02503PRC

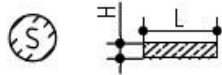
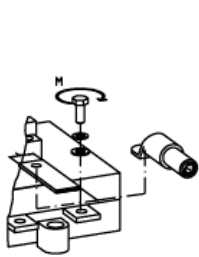
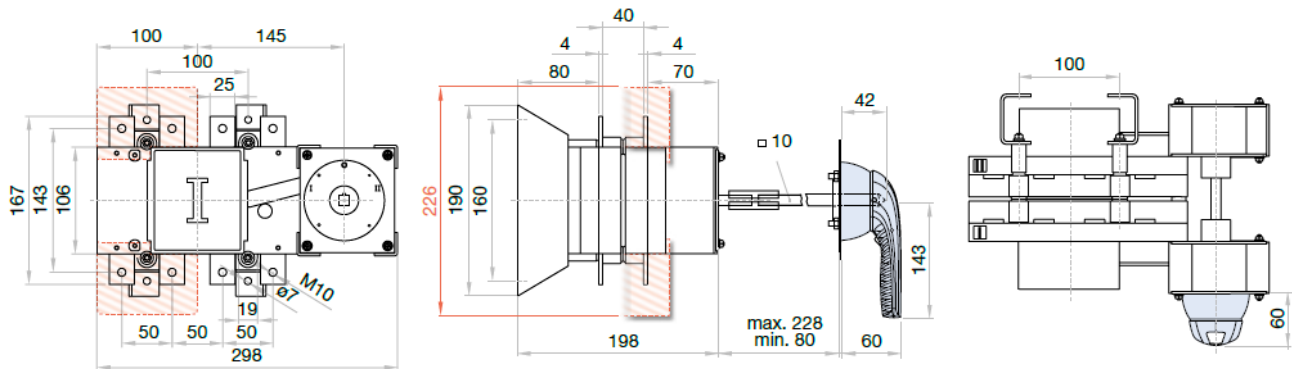
Більше інформації на сайті [www.telergon.es](http://www.telergon.es)




Перемикач змінного струму  
S5F02503PR0

TELERGON, S.A.U.  
Дані можуть бути змінені без  
попередження (надруковано:  
26/03/2020)

## Розміри (мм)



S max (Cu)	H max (Cu)	L max (Cu)		M
mm <sup>2</sup>	mm	mm		Nxm
185	7	25	M10	18

Більше інформації на сайті [www.telergon.es](http://www.telergon.es)



Перемикач змінного струму  
S5F02503PR0

TELERGON, S.A.U.  
Дані можуть бути змінені  
без попередження  
(надруковано: 26/03/2020)

