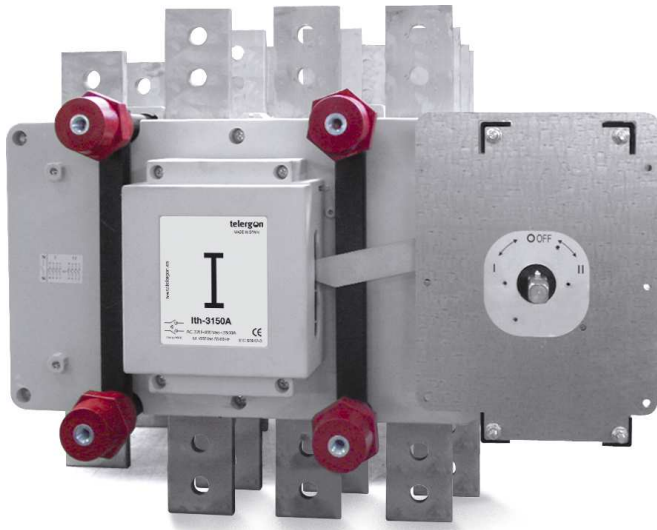


Технічний паспорт:

Перемикач змінного струму Модель S5000 – 3150A

VECTOR VS



Електричні характеристики (згідно з IEC 60947-3)

Тепловий струм I_{th} (від -30 до 50 °C) **3150A**

Номинальна напруга ізоляції U_i (В) **1000**

Номинальна імпульсна витримувана напруга U_{imp} (кВ) **8**

(Змінний струм) Номинальний робочий струм I_e (А)

Напруга	Категорія експлуатації	I_e
400 В	AC21A	3150
	AC22A	3150

**** Для інших напруг та/або категорій експлуатації просимо проконсультуватися.**

Поведінка при короткому замиканні

Струм короткого замикання (пікове значення) I_{cm} **100kA**

Короткочасний витримуваний струм (1 сек) (середньоквадратичне значення) I_{cw} **50kA**

Умовний струм короткого замикання (середньоквадратичне значення) **----**

Максимальний струм відключення (пікове значення) **----**

Ємність підключення

Шина (товщина / ширина) (мм) **3x12/80**

Жорсткий кабель (мм²) **----**

Макс. з'єднувальна мідна шини (мм) **100**

Момент затягування (Н*м) **45**

Механічні характеристики

Мінімальна кількість операцій (за стандартом) без навантаження **2500**

Максимальна вага (4-х полюсний литий корпус) (кг) **----**

Стандарти. IEC 60947-1 & 3

Quality Telergon, S.A.U. .

ISO 9001 & 14001



Management System
ISO 9001:2008
ISO 14001:2004
www.tuv.com
ID 9105053481

Випробовування відповідно до IEC 60947-3.
Схвалено

IPH Berlin



Коди

Розмір корпусу (А)	Полюси	Код	Код для прямої обробки
Розмір 5	3P	S5F31503PS0	DS-EI61
Розмір 5	4P(3P+N)	S5F31503NS0	DS-EI61

Акcesуари

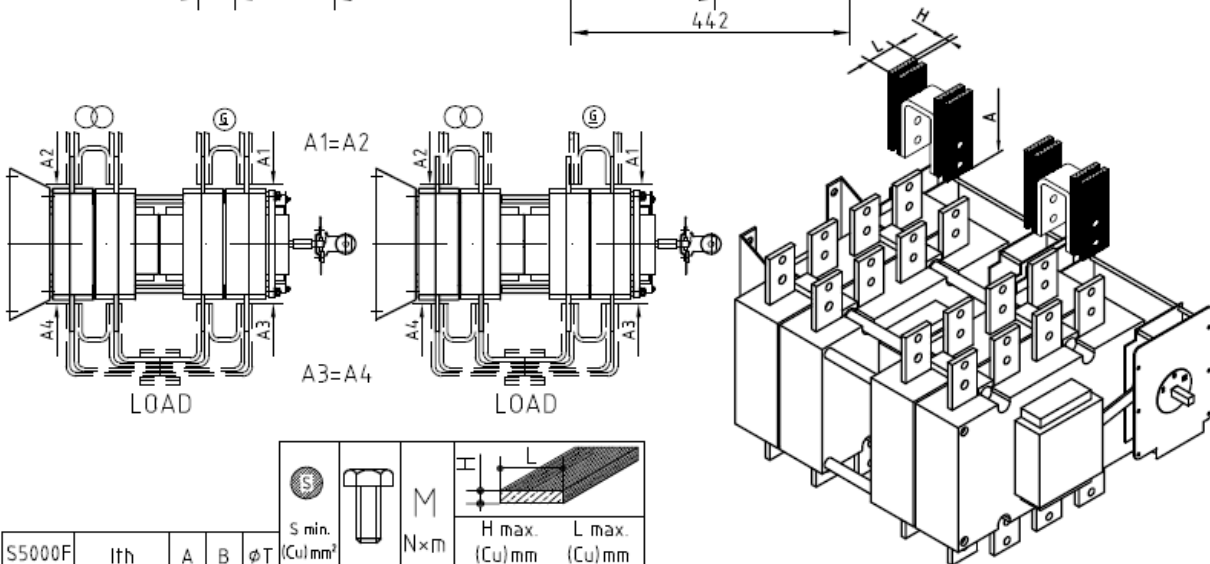
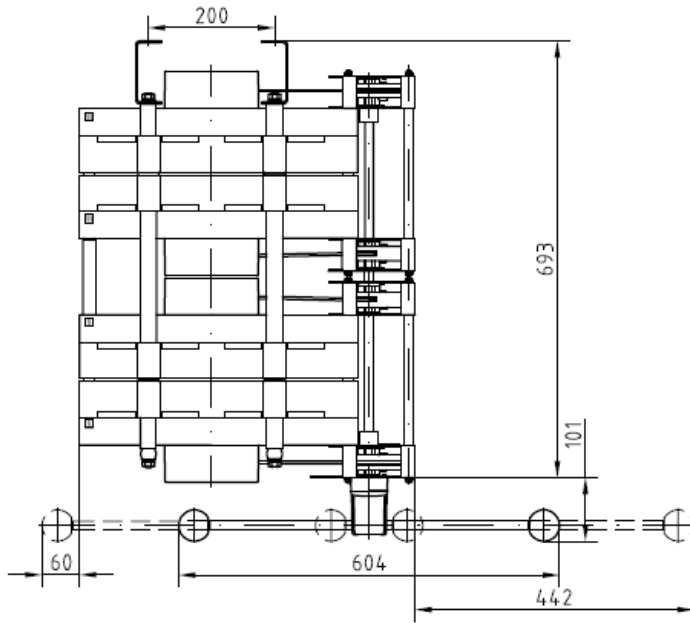
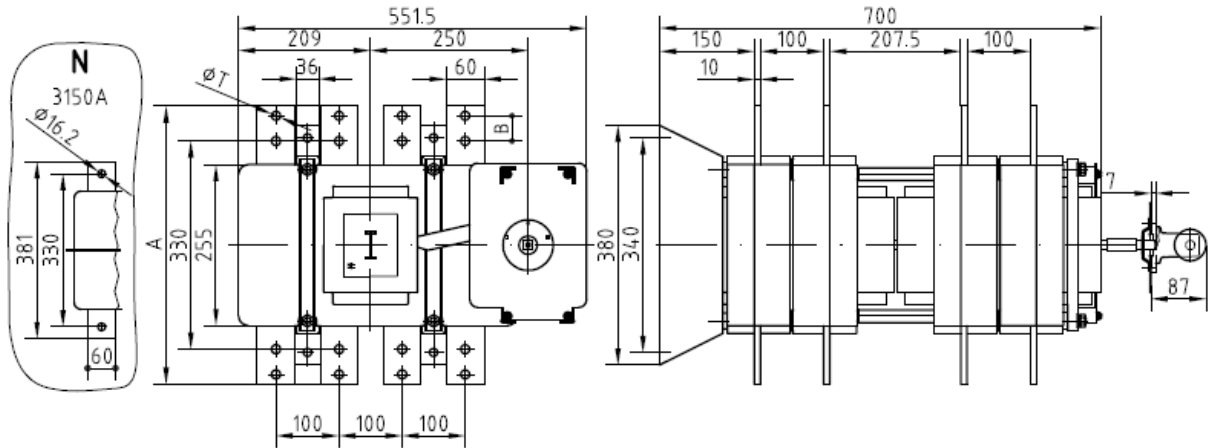
Виносна ручка	D5LEN51	
Захисна пластина	DS-AU11	(1N0 + 1NC)
	DS-AU12	(2N0 + 2NC)

Більше інформації на сайті www.telergon.es



Перемикач змінного струму
S5F31503PS0
S5F31503NS0

TELERGON, S.A.U.
Дані можуть бути змінені без
попередження (надруковано:
10/02/2014)



S5000F	Ith	A	B	ϕT	S min. (Cu)mm ²	M	H max. (Cu)mm	L max. (Cu)mm
5	3150A	381	-	16,2	2000	M16	80	2X10

Більше інформації на сайті www.telergon.es



Перемикач змінного струму
S5F31503PS0
S5F31503NS0

TELERGON, S.A.U.
Дані можуть бути змінені
без попередження
(надруковано: 10/02/2014)

