

# Технічний паспорт:

Перемикач змінного струму  
Модель S5000F – 1600A

# VECTOR VS



## Електричні характеристики (згідно з IEC 60947-3)

Тепловий струм I<sub>th</sub> (від -30 до 50 °C) **1600A**

Номинальна напруга ізоляції U<sub>i</sub> (В) 1000

Номинальна імпульсна витримувана напруга U<sub>imp</sub> (кВ) 12

## (Змінний струм) Номинальний робочий струм I<sub>e</sub> (А)

Напруга	Категорія експлуатації	I <sub>e</sub>
400 В	AC21A	1600
	AC22A	1600

*\*\* Для інших напруг та/або категорій експлуатації просимо проконсультуватися.*

Стандарти. IEC 60947-1 & 3

Quality Telergon, S.A.U. .

ISO 9001 & 14001



Management System  
ISO 9001:2008  
ISO 14001:2004  
www.tuv.com  
ID 9105053481

Випробовування відповідно до IEC 60947-3.  
Схвалено

IPH Berlin



## Поведінка при короткому замиканні

Струм короткого замикання (пікове значення) I<sub>cm</sub> 75kA

Короткочасний витримуваний струм (1 сек)  
(середньоквадратичне значення) I<sub>cw</sub> 50kA

Умовний струм короткого замикання  
(середньоквадратичне значення) -----

Максимальний струм відключення (пікове значення) -----

## Ємність підключення

Шина (товщина / ширина) (мм) 2x7/80

Жорсткий кабель (мм2) -----

Макс. з'єднувальна мідна шини (мм) 80

Момент затягування (Н\*м) 55

## Механічні характеристики

Мінімальна кількість операцій (за стандартом)  
без навантаження 4500

Максимальна вага (4-х полюсний литий корпус) (кг) 42,9/47,3

## Коди

Розмір корпусу (А)      Полюси      Код      Код для прямої обробки

Розмір 4      3P      S5F16003PS0      D5LLI32

Розмір 4      4P(3P+N)      S5F16003NS0      D5LLI32

## Акcesуари

Виносна ручка      D5LLA31

Захисна пластина      DS-AU11      (1N0 + 1NC)

DS-AU12      (2N0 + 2NC)

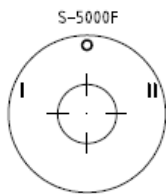
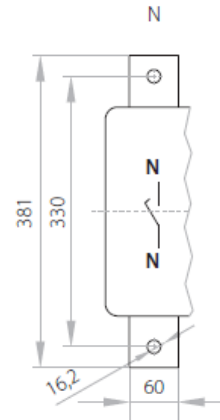
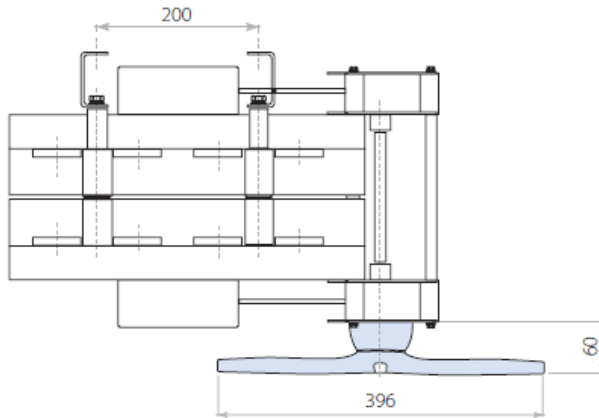
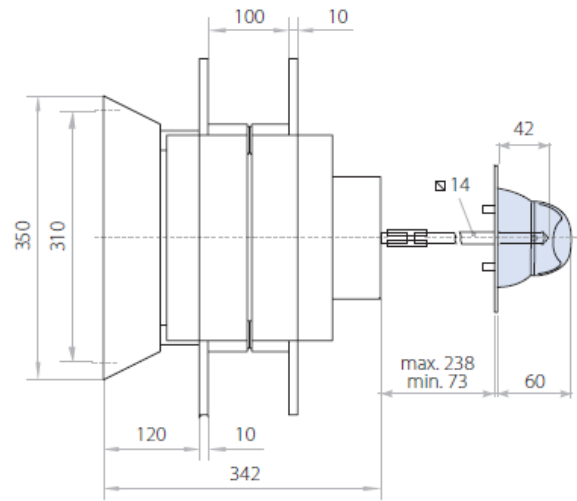
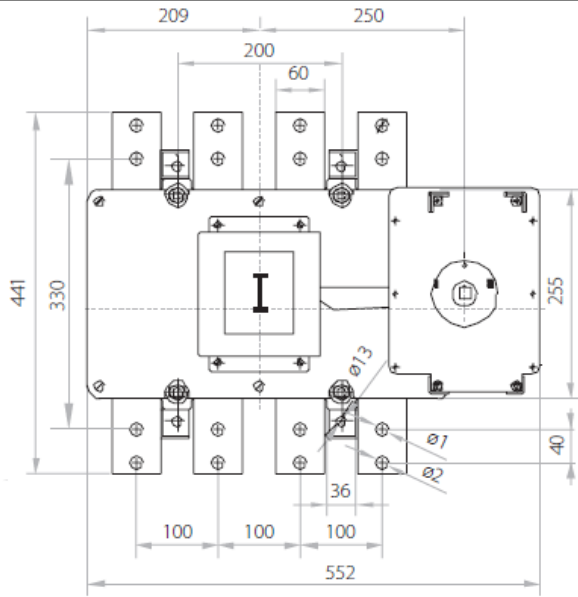
Більше інформації на сайті [www.telergon.es](http://www.telergon.es)



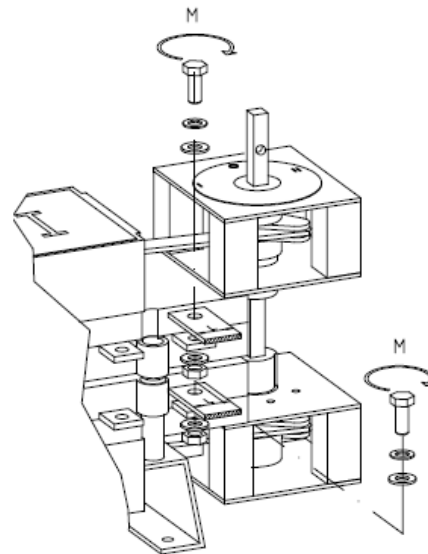
Перемикач змінного струму  
S5F16003PS0  
S5F16003NS0

TELERGON, S.A.U.  
Дані можуть бути змінені без  
попередження (надруковано:  
19/04/2016)

## Розміри



S5000F	I <sub>th</sub>	I	X	φT	M	H max. (Cu)mm		L max. (Cu)mm	
						N	x	M	L
4	1600	A	441	40	14,1	M14	55	2X7	80



Більше інформації на сайті [www.telergon.es](http://www.telergon.es)



Перемикач змінного струму  
S5F16003PS0  
S5F16003NS0

TELERGON, S.A.U.  
Дані можуть бути змінені  
без попередження  
(надруковано: 19/04/2016)

