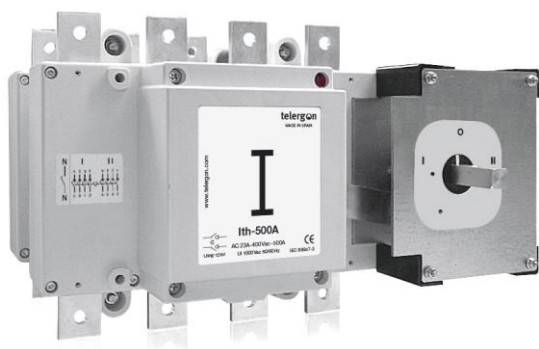


Технічний паспорт:

Перемикач змінного струму Модель S5F - 3P - 1000A

VECTOR VS



Стандарти IEC 60947-1 & 3



Якість Телегрон, САУ

ISO 9001 & 14001



Випробовування відповідно до IEC 60947-3. Схвалено

Austrian Institute
of Technology



Електричні характеристики (згідно з IEC 60947-3)

Тепловий струм I_{th} (від -30 до 50 °C)

1000A

Номинальна напруга ізоляції U_i (V)

1000

Номинальна імпульсна витримувана напруга U_{imp} (kV)

12

(Змінний струм) Номинальний робочий струм I_e (A)

Напруга	Категорія експлуатації	I _e
400 В	AC21A	1000
400 В	AC22A	1000
400 В	AC23A	1000

** Для інших напруг та/або категорій експлуатації просимо проконсультуватися.

Поведінка при короткому замиканні

Струм короткого замикання (пікове значення) I _{cm}	60kA
Короткочасний витримуваний струм (1 сек) (середньоквадратичне значення) I _{cw}	25kA

Ємність підключення

Шина (товщина / ширина) (мм)	2x10/50
Жорсткий кабель (мм2)	2x300
Макс. з'єднувальна мідна шини (мм)	50
Момент затягування (Н*м)	45

Механічні характеристики

Мінімальна кількість операцій (за стандартом) без навантаження	3000
Максимальна вага (4-х полюсний литий корпус) (кг)	18,5

Коди

Розмір корпусу (A)	Полюси	Код	Акcesуари	Коди
1	3P	S5F10003PC0	Пряма ручка Виносна ручка Клемна кришка Шинний міст Допоміжний контакт	D5LLI32 D5LLA31 DS-CU31 D5LPC32 DS-AU11 (1N0 + 1NC) DS-AU12 (2N0 + 2NC)
			*Комплект двигуна	UM-C35230M

* Якщо потрібен моторизований вимикач, зверніть увагу, що код вимикача відрізняється. У цьому випадку S5F10003PCC

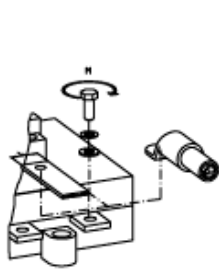
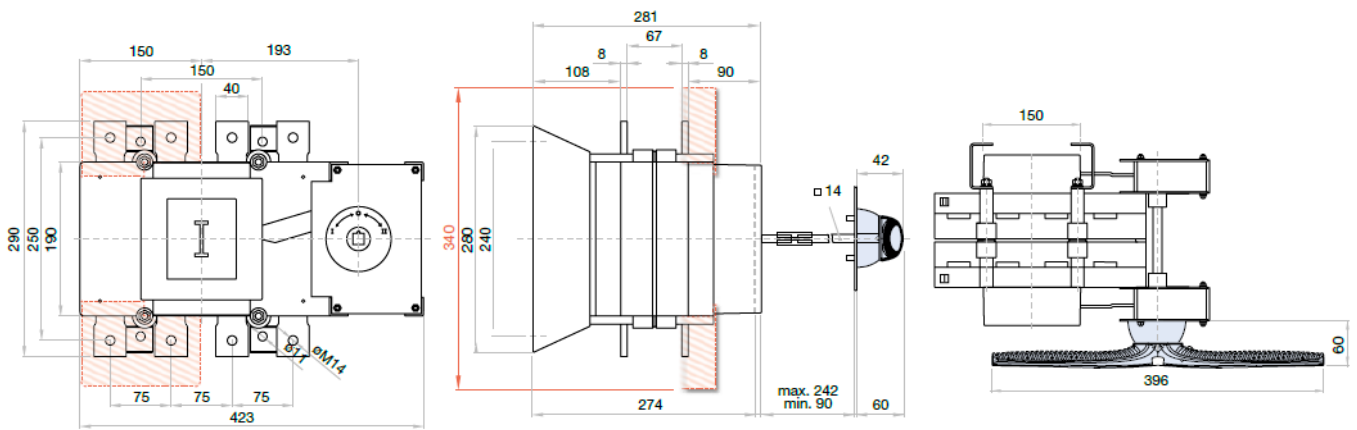
Більше інформації на сайті www.telergon.es




Перемикач змінного струму
S5F10003PC0

TELERGON, S.A.U.
Дані можуть бути змінені без
попередження (надруковано:
26/03/2020)

Розміри (мм)



S max (Cu)	H max (Cu)	L max (Cu)		M
mm ²	mm	mm		Nxm
2x300	2X10	50	M14	45

Більше інформації на сайті www.telergon.es



Перемикач змінного струму
S5F10003PC0

TELERGON, S.A.U.
Дані можуть бути змінені
без попередження
(надруковано: 26/03/2020)

