

# Технічний паспорт:

## Перемикач змінного струму 250А

# VECTOR VS



\*\* Фотозразок. Подібний розмір і дизайн, але інший номінал.

Стандарти. IEC 60947-1 & 3  
Quality Telergon, S.A.U. .

ISO 9001 & 14001



Management System  
ISO 9001:2008  
ISO 14001:2004

www.tuv.com  
ID 9105053481

Випробовування відповідно до IEC 60947-3.  
Схвалено

AIT



### Електричні характеристики (згідно з IEC 60947-3)

Тепловий струм I<sub>th</sub> (від -30 до 50 °C) 250А

Номінальна напруга ізоляції U<sub>i</sub> (В) 1000

Номінальна імпульсна витримувана напруга U<sub>imp</sub> (кВ) 8

### (Змінний струм) Номінальний робочий струм I<sub>e</sub> (А) Напруга Категорія експлуатації I<sub>e</sub>

400 В	AC21A	250
	AC22B	250

\*\* Для інших напруг та/або категорій експлуатації просимо проконсультуватися.

### Поведінка при короткому замиканні

Струм короткого замикання (пікове значення) I<sub>cm</sub> 13kА

Короточасний витримуваний струм (1 сек) (середньоквадратичне значення) I<sub>cw</sub> 7kА

Умовний струм короткого замикання (середньоквадратичне значення) 100kА

Максимальний струм відключення (пікове значення) 20kА

### Ємність підключення

Шина (товщина / ширина) (мм) 5/30

Жорсткий кабель (мм<sup>2</sup>) 120

Макс. з'єднувальна мідна шини (мм) 30

Момент затягування (Н\*м) 13/18

### Механічні характеристики

Мінімальна кількість операцій (за стандартом) без навантаження 30000

Максимальна вага (4-х полюсний литий корпус) (кг) 1,9/2,2

### Коди

Розмір корпусу (А)      Полюси      Код      Код для прямої обробки

Розмір 0      3P      S5F02503PD0      D5LSI01

Розмір 0      4P(3P+N)      S5F02503ND0      D5LSI01

### Акcesуари

Виносна ручка      D5LLA01

Захисна пластина      DS-AU11      (1N0 + 1NC)

DS-AU12      (2N0 + 2NC)

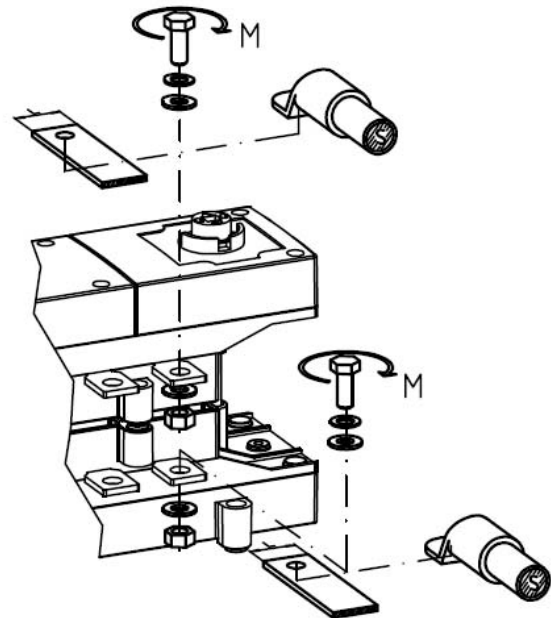
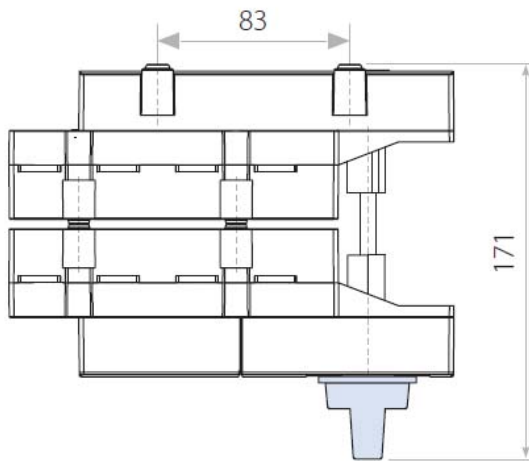
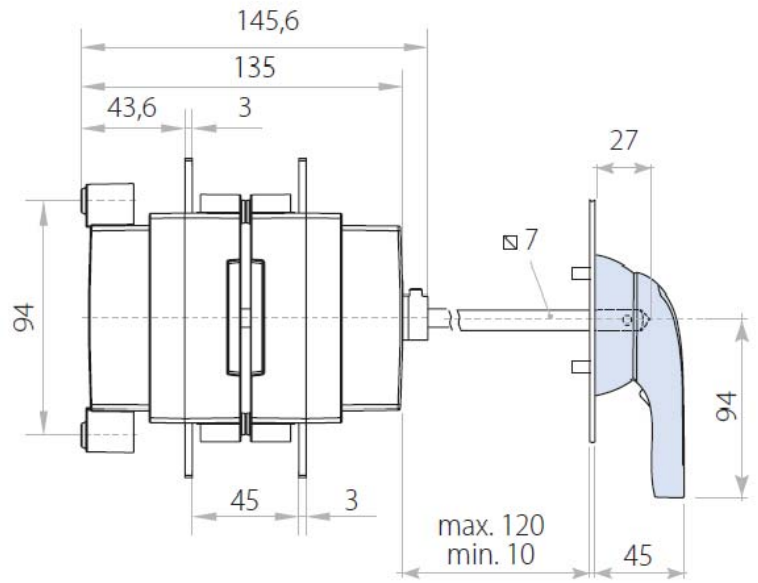
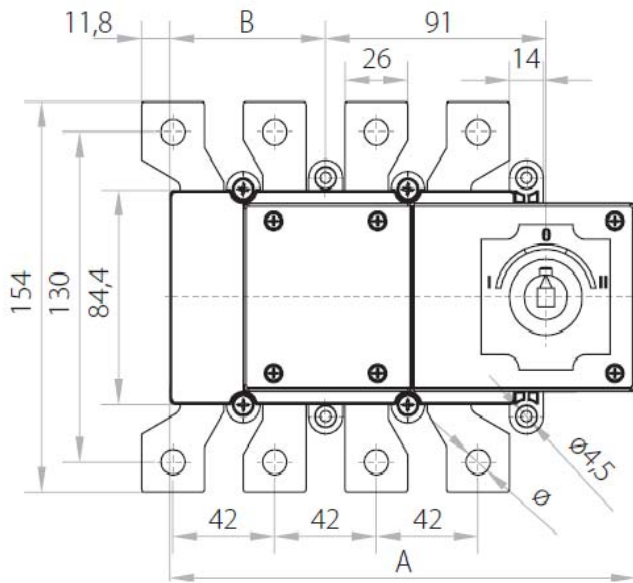
Більше інформації на сайті [www.telergon.es](http://www.telergon.es)



Перемикач змінного струму  
S5F02503PD0  
S5F02503ND0

TELERGON, S.A.U.  
Дані можуть бути змінені без попередження (надруковано: 23/03/2015)

## Розміри



S5000	$I_{th}$	A		B		$\phi T$	M N×m	S max. (Cu) mm <sup>2</sup>	Z max.	L	
		3P	4P	3P	4P					H max. (Cu) mm	L max. (Cu) mm
0	250A	181	192	53	64	M10	18	120	30	5	30

Більше інформації на сайті [www.telergon.es](http://www.telergon.es)



Перемикач змінного струму  
S5F02503PD0  
S5F02503ND0

TELERGON, S.A.U.  
Дані можуть бути змінені  
без попередження  
(надруковано: 23/03/2015)

