

# Технічний паспорт:

## Перемикач змінного струму 160А

# VECTOR VS



### Електричні характеристики (згідно з IEC 60947-3)

Тепловий струм  $I_{th}$  (від -30 до 50 °C) **160А**

Номінальна напруга ізоляції  $U_i$  (В) 1000

Номінальна імпульсна витримувана напруга  $U_{imp}$  (кВ) 8

### Змінний струм) Номінальний робочий струм $I_e$ (А) напруга Категорія експлуатації $I_e$

400 В	AC21A	160
	AC22A	160
500 В	AC21A	160
	AC22A	160

\*\* Для інших напруг та/або категорій експлуатації просимо проконсультуватися.

### Поведінка при короткому замиканні

Струм короткого замикання (пікове значення)  $I_{cm}$  13kA

Короткочасний витримуваний струм (1 сек)  
(середньоквадратичне значення)  $I_{cw}$  7kA

Умовний струм короткого замикання  
(середньоквадратичне значення) 100kA

Максимальний струм відключення (пікове значення) 20kA

### Ємність підключення

Шина (товщина / ширина) (мм)	5/25
Жорсткий кабель (мм <sup>2</sup> )	95
Макс. з'єднувальна мідна шини (мм)	25
Момент затягування (Н*м)	4/13

### Механічні характеристики

Мінімальна кількість операцій (за стандартом)  
без навантаження 30000

Максимальна вага (4-х полюсний литий корпус) (кг) 1,8/2,1

Стандарти. IEC 60947-1 & 3  
Quality Telergon, S.A.U. .

ISO 9001 & 14001



Випробовування відповідно до IEC 60947-3.  
Схвалено

Austrian Institute  
of Technology



### Коди

Розмір корпусу (А) Полюси Код Код для прямої обробки

Розмір 0 3P S5F01603PS0 D5LSI01

Розмір 0 4P(3P+N) S5F01603NS0 D5LSI01

### Акcesуари

Виносна ручка D5LLA01  
Захисна пластина DS-AU11 (1N0 + 1NC)  
DS-AU12 (2N0 + 2NC)

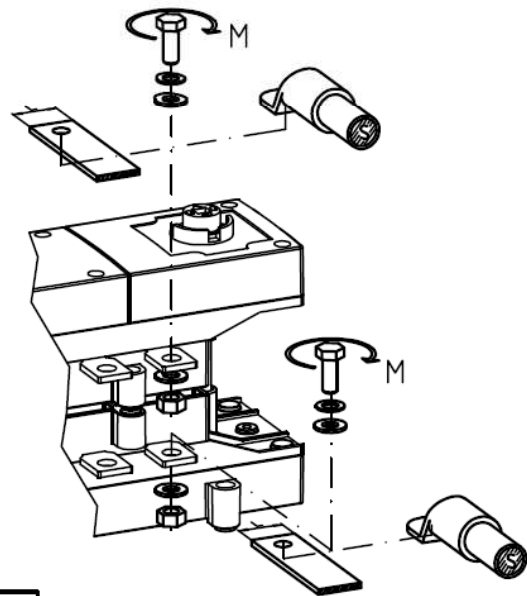
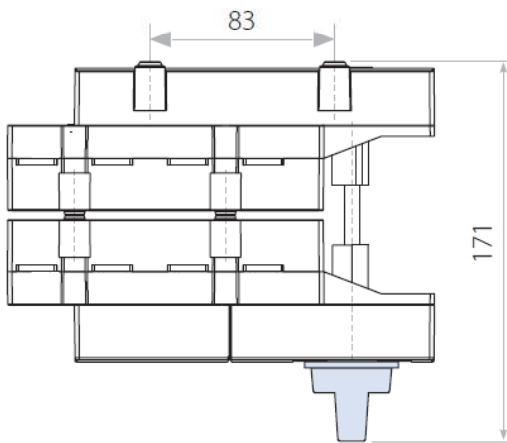
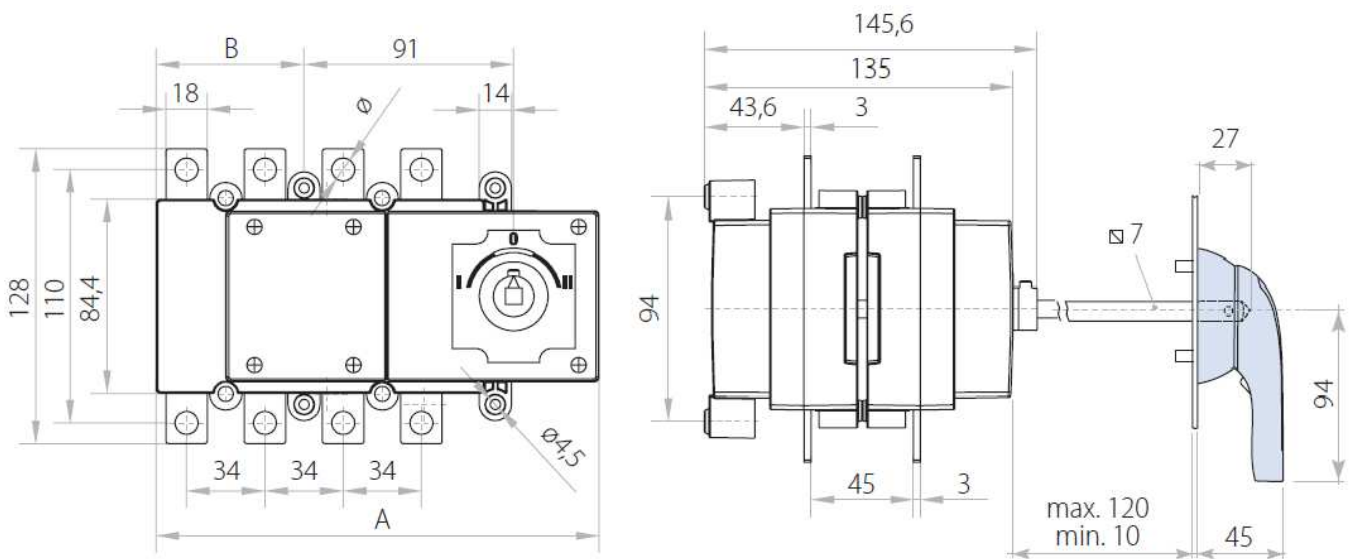
Більше інформації на сайті [www.telergon.es](http://www.telergon.es)




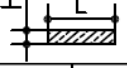


Перемикач змінного струму  
S5F01603PS0  
S5F01603NS0

TELERGON, S.A.U.  
Дані можуть бути змінені без  
попередження (надруковано:  
25/01/2013)

## Розміри



S5000F	$I_{th}$	A		B		 $\phi T$	 M N×m	 S max. (Cu) mm <sup>2</sup>	 H max. L max. (Cu) mm (Cu) mm	
		3P	4P	3P	4P				H max.	L max.
0	160 A	181	192	53	64	M8	13	95	5	25

Більше інформації на сайті [www.telergon.es](http://www.telergon.es)



Перемикач змінного струму  
**S5F01603PS0**  
**S5F01603NS0**

TELERGON, S.A.U.  
 Дані можуть бути змінені  
 без попередження  
 (надруковано: 25/01/2013)

