

Електричні характеристики (згідно з IEC 60947-3)

Тепловий струм I_{th} (від -30 до 50 °C) **125А**

Номінальна напруга ізоляції U_i (В) 1000

Номінальна імпульсна витримувана напруга U_{imp} (кВ) 8

Змінний струм) Номінальний робочий струм I_e (А) напруга Категорія експлуатації I_e

400 В	AC21A	125
	AC22A	125
500 В	AC21A	125
	AC22A	125

** Для інших напруг та/або категорій експлуатації просимо проконсультуватися.

Поведінка при короткому замиканні

Струм короткого замикання (пікове значення) I_{cm} 13kA

Короткочасний витримуваний струм (1 сек) (середньоквадратичне значення) I_{cw} 7kA

Умовний струм короткого замикання (середньоквадратичне значення) 100kA

Максимальний струм відключення (пікове значення) 17kA

Ємність підключення

Шина (товщина / ширина) (мм)	5/25
Жорсткий кабель (мм ²)	95
Макс. з'єднувальна мідна шини (мм)	25
Момент затягування (Н*м)	4/13

Механічні характеристики

Мінімальна кількість операцій (за стандартом) без навантаження 30000

Максимальна вага (4-х полюсний литий корпус) (кг) 1,8/2,1

Стандарти. IEC 60947-1 & 3
Quality Telergon, S.A.U. .

ISO 9001 & 14001



Випробовування відповідно до IEC 60947-3.
Схвалено

Austrian Institute
of Technology



Коди

Розмір корпусу (А) Полюси Код Код для прямої обробки

Розмір 0 3P S5F01253PS0 D5LSI01

Розмір 0 4P(3P+N) S5F01253NS0 D5LSI01

Акcesуари

Виносна ручка D5LLA01
Захисна пластина DS-AU11 (1N0 + 1NC)
DS-AU12 (2N0 + 2NC)

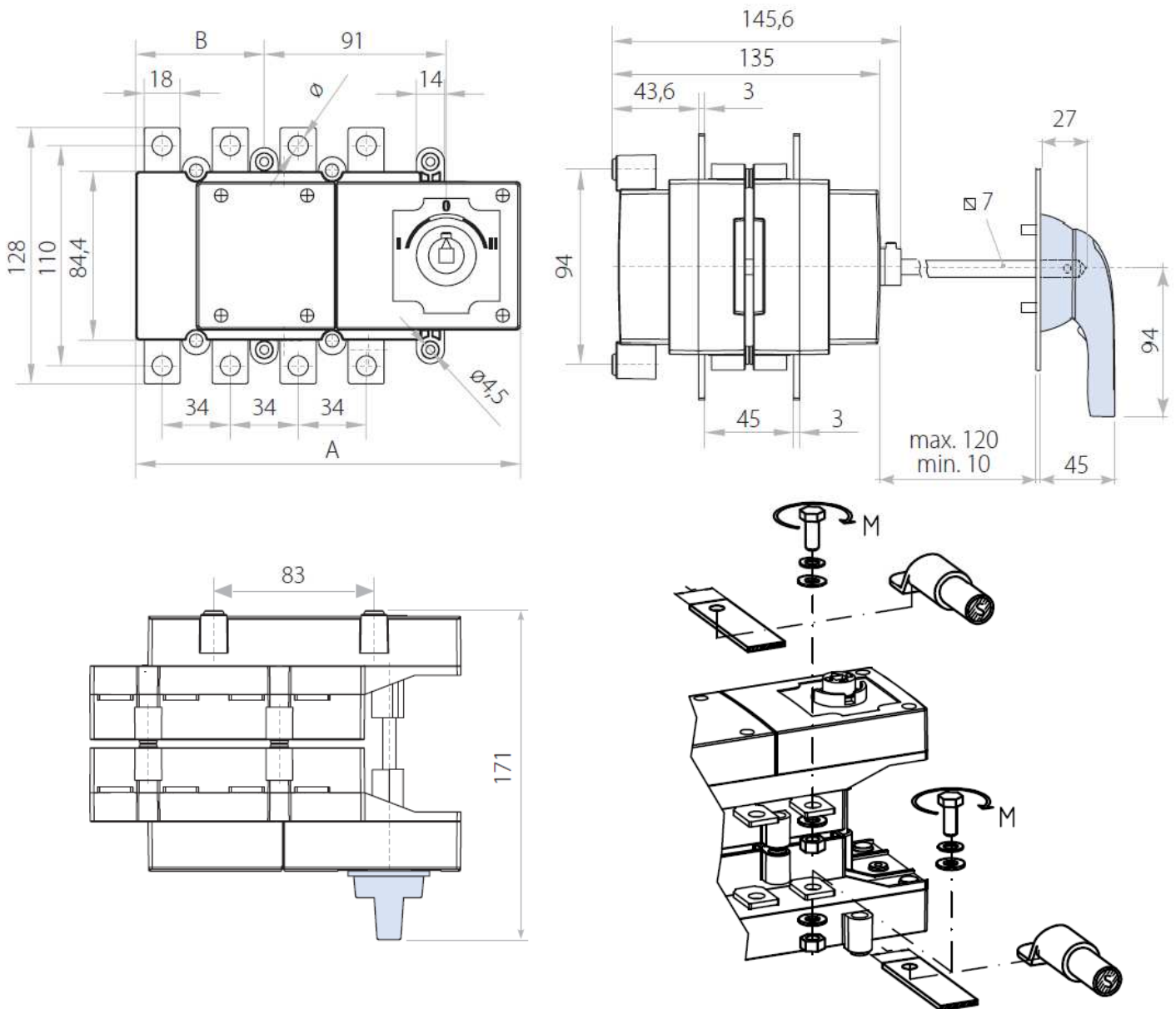
Більше інформації на сайті www.telergon.es






Перемикач змінного струму
S5F01253PS0
S5F01253NS0

TELERGON, S.A.U.
Дані можуть бути змінені без
попередження (надруковано:
25/01/2013)

Розміри



S5000F	I_{th}	A		B		 ϕT	M $N \times m$	 $S \max.$ (Cu) mm ²		
		3P	4P	3P	4P				H max. (Cu) mm	L max. (Cu) mm
0	125 A	181	192	53	64	M8	13	95	5	25

Більше інформації на сайті www.telergon.es



Перемикач змінного струму
S5F01253PS0
S5F01253NS0

TELERGON, S.A.U.
Дані можуть бути змінені
без попередження
(надруковано: 25/01/2013)

