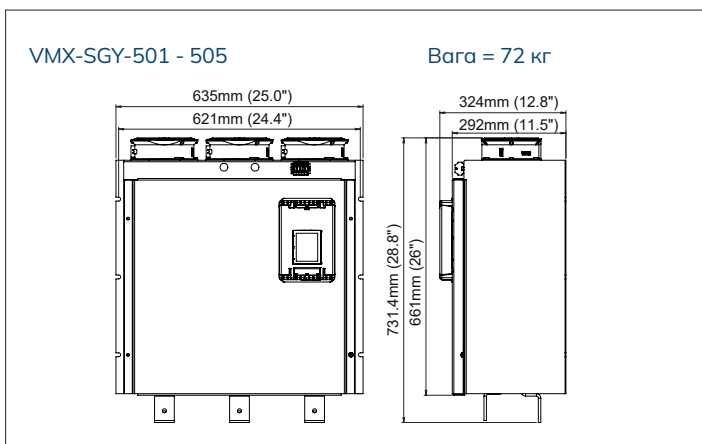
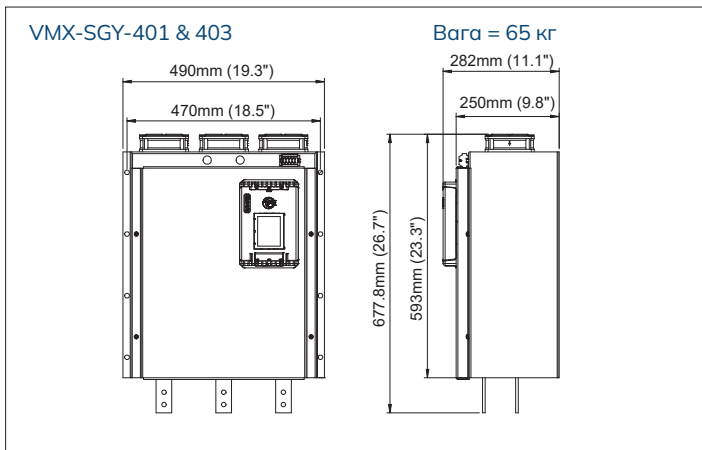
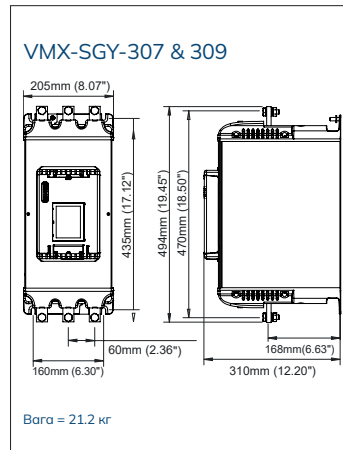
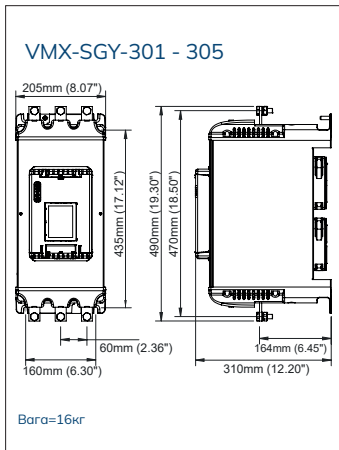
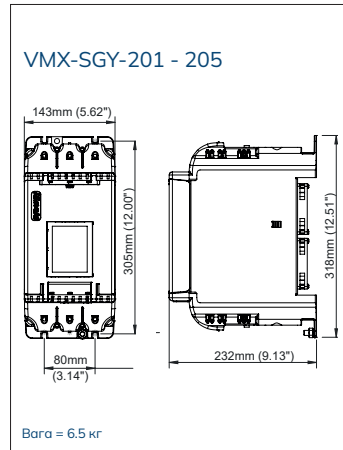
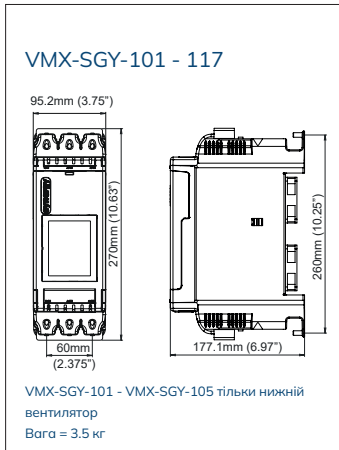


Розміри

Технічні характеристики



Позначення	3-фазний SCR Енергозберігаючий контролер двигуна
Струм	Розмір 1 до 100 А Розмір 2 до 195 А Розмір 3 до 500 А Розмір 4 до 722 А Розмір 5 до 1080 А
Байпас	Розмір 1 - 3: Внутрішній Розмір 4 – 5: Відсутній
Захист двигуна	Повне перевантаження двигуна і2t з пам'яттю Межа струму встановлений на рівні 4,5 x відповідно до стандартів MEK
Стандартна тривалість включення	Клас розчеплення 10 3x 23 або 3.5x 17 5 пусків/год (VMX-SGY-101 - VMX-SGY-205) 3 пусків/год (VMX-SGY-301 - VMX-SGY-505) 90% корисна робота
Ширина	До 100А: 95мм До 195А: 143мм До 500А: 205мм До 722А: 490мм До 1080А: 635мм
Тип корпусу	До 195 А IP20/NEMA 1 Вище 195 А IP00/NEMA 1
Положення клем	Положення клем/відстань між ними відповідає клемам контактора та автоматичного вимикача
Конструкція клем	До 195 А гвинтовий затискач Вище 195 А звичайна шина
Контрольні напруги	24В DC & 110/230В AC (VMX-SGY-101 - VMX-SGY-305) 110В AC або 230В AC (VMX-SGY-307 - VMX-SGY-505)
Умови навколишнього середовища	-20°C - +50°C (VMX-SGY-101 - VMX-SGY-309) -20°C - +40°C (VMX-SGY-401 - VMX-SGY-505) До 60°C з де-рейтингом
Технологія енергозбереження Motortronics iERS	Так
У кабельному з'єднанні Delta/6	Так
Дисплей	3,5" кольоровий TFT сенсорний екран
Клавіатура	Додаткова повнокольорова сенсорна клавіатура доступна для дистанційного / дверного кріплення
Мови	Англійська, німецька, грецька, українська
Входи/виходи	3 x NO програмовані вихідні реле 1 x NC програмовані вихідні реле 3 x програмовані цифрові входи 1 x PTC вхід термістора 1 x 0-10V/4-20mA Аналоговий вхід 1 x 0-10V/4-20mA Аналоговий вихід 1 x USB
Комунікації	Стандартно: Modbus RTU Опціонально: Aynbus, що надає Ethernet IP, Modbus TCP & Profibus DP
Протоколювання даних	Плавний пуск оснащений пам'яттю 4 Гб, що дозволяє реєструвати понад 3,5 мільйона подій Дата першого запуску (дата гарантії) Загальна кількість плавних пусків Кількість плавних зупинок Кількість помилкових подій Відображення журналів подій Експорт даних у форматі CSV
Законодавство ЕС/ MEK	IEC 60947-4-2: 2012 Директива про низьку напругу Директива про акумулятори Директива про використання енергії/енергетичних товарів
Екологічні	Продукти відповідають вимогам REACH, SVHC, RoHS та WEEE
Стандарти	CE, ETL, CETL
Гарантія	2 роки
Обслуговування на місці експлуатації	Оновлення прошивки через USB-порт



Клас розчеплення 10

3 × струм двигуна – 23 сек.
3.5 × струм двигуна – 17 сек.

Мішалка Компресор
Ротаційний
Незавантажений
Спіральний
Конвеєр
Незавантажений
Носовий підрулюючий пристрій
Вентилятор
Низької інерції або < 85 А
Завантажувальний пристрій
Шнек
Токарний верстат
Змішувач
Незавантажений
Формувальний верстат
Пластикові та текстильні верстати
Насос
Заглибний – відцентровий
Заглибний – динамічний
Пила
Стрічкова
Трансформатор
Регулятор напруги

Клас розчеплення 20

4 × струм двигуна – 19 сек.

Компресор
Відцентровий
Поршневий
Ротаційний гвинтовий
Гранулятор
Носовий підрулюючий пристрій
Завантажений
Конвеєр
Завантажений
Шліфувальний верстат
Молотковий млин
Млин
Борошно і т. д.
Змішувач
Завантажений
Гранулятор
Прес,
Махове колесо
Об'ємний насос
Поршневий
Роторний
Насос-качалка
Прокатний стан
Повітродувка
Пила
Циркулярна
Сито
Вібраційне
Тумблер

Клас розчеплення 30

4 × струм двигуна – 29 сек.

Дробарка*
Подрібнювач
Вентилятор*
Високої інерції або > 85 А
* час пуску > 30 сек.

Лінійне з'єднання			
IEC A	IEC кВт	UL A	UL KC 2
	400 В		440–480 В
17	7.5	17	10
22	11	21	15
29	15	27	20
35	18.5	34	25
41	22	40	30
55	30	52	40
66	37	65	50
80	45	77	60
100	55	96	75
132	75	124	100
160	90	156	125
195	110	180	150
160	90	156	125
195	110	180	150
242	132	242	200
302	160	302	250
361	200	361	300
430	250	414	350
500	280	477	400
430	250	414	350
500	280	477	400
610	355	590	500
722	400	722	600
850	500	840	700
960	560	960	800
1080	630	1080	900

По схемі трикутник			
IEC A	IEC кВт	UL A	UL KC 2
	400 В		440–480 В
29	15	29	20
38	18.5	36	25
50	22	47	30
61	30	59	40
71	37	69	50
95	45	90	60
114	55	113	75
139	75	133	100
173	90	166	125
229	110	215	150
277	150	270	200
338	185	312	250
277	150	270	200
338	185	312	250
419	220	419	350
523	300	523	450
625	355	625	500
745	425	717	500
866	500	826	600
745	425	717	500
866	500	826	600
1057	600	1022	800
1251	710	1251	1000
1472	850	1455	1100
1663	950	1663	1250
1871	1100	1871	1500

Виберіть тип
5 пусків/год. @ 50°C
VMX-SGY-101
VMX-SGY-103
VMX-SGY-105
VMX-SGY-107
VMX-SGY-109
VMX-SGY-111
VMX-SGY-113
VMX-SGY-115
VMX-SGY-117
VMX-SGY-201
VMX-SGY-203
VMX-SGY-205
-
-
VMX-SGY-301
VMX-SGY-303
VMX-SGY-305
VMX-SGY-307
VMX-SGY-309
-
-
VMX-SGY-401
VMX-SGY-403
VMX-SGY-501
VMX-SGY-503
VMX-SGY-505

Виберіть тип
5 пусків/год. @ 50°C
VMX-SGY-103
VMX-SGY-105
VMX-SGY-107
VMX-SGY-109
VMX-SGY-111
VMX-SGY-113
VMX-SGY-115
VMX-SGY-117
VMX-SGY-201
VMX-SGY-203
VMX-SGY-205
-
-
VMX-SGY-301
VMX-SGY-303
VMX-SGY-305
VMX-SGY-307
VMX-SGY-309
-
-
VMX-SGY-401
VMX-SGY-403
VMX-SGY-501
VMX-SGY-503
VMX-SGY-505
—

Виберіть тип
5 пусків/год. @ 50°C
VMX-SGY-105
VMX-SGY-107
VMX-SGY-109
VMX-SGY-111
VMX-SGY-113
VMX-SGY-115
VMX-SGY-117
VMX-SGY-201
VMX-SGY-203
VMX-SGY-205
-
-
VMX-SGY-301
VMX-SGY-303
VMX-SGY-305
VMX-SGY-307
VMX-SGY-309
-
-
VMX-SGY-401
VMX-SGY-403
VMX-SGY-501
VMX-SGY-503
VMX-SGY-505
—
—